

PROFILVERBINDER

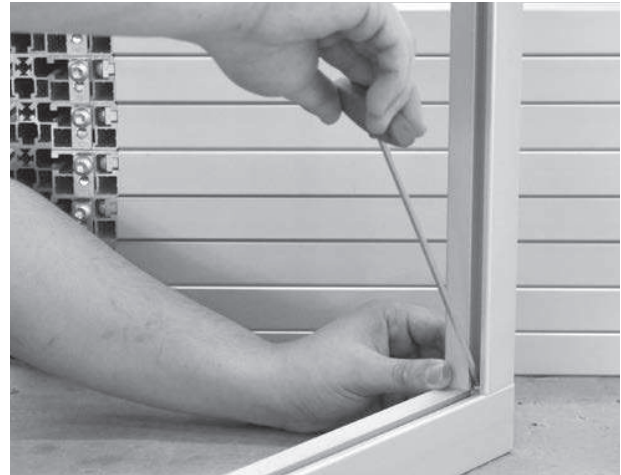
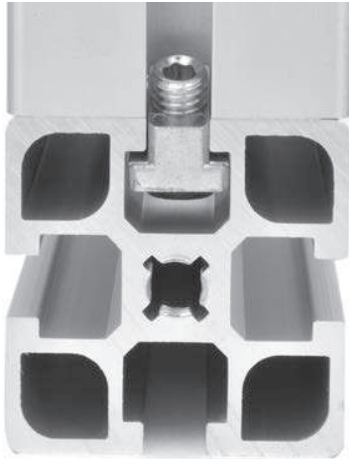
PROFILVERBINDUNG OHNE BEARBEITUNG



Profilex s.a.

6b, Z.I. In den Allern
L-9911 Troisvierges
Phone LU : +352 99 89 06
Phone BE : +32 28 88 16 29
Fax : +352 26 95 73 73

info@profilex-systems.com
www.profilex-systems.com



Gerade in der Verbindungstechnik lässt sich noch viel Optimierungspotenzial bei Profilsystemen nutzen. Das zeigen neueste Studien zu diesem Thema. Dabei muss die Verbindung als Gesamtsystem gesehen werden.

Die Gesamtkosten einer Verbindung setzen sich aus zahlreichen Faktoren zusammen:

- Konstruktion und Bemaßung von Bohrungen und Gewinden
- Bereitstellen von Betriebsmitteln und Vorrichtungen
- Beschaffung und Verwaltung von Bohr- und Gewindewerkzeug
- Arbeitsvorbereitung
- Arbeitszeit für Bohren, Gewinden
- innerbetrieblicher Transport

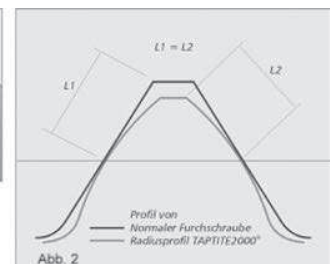
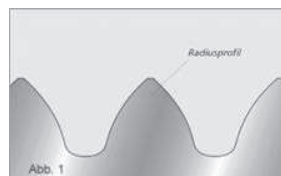
Entscheidend bei dieser Betrachtung sind nicht die Kosten für den einzelnen Verbinder. Elementarer Kostenfaktor ist die Arbeitszeit – sowohl in der Konstruktion, wie AV und Werkstatt.

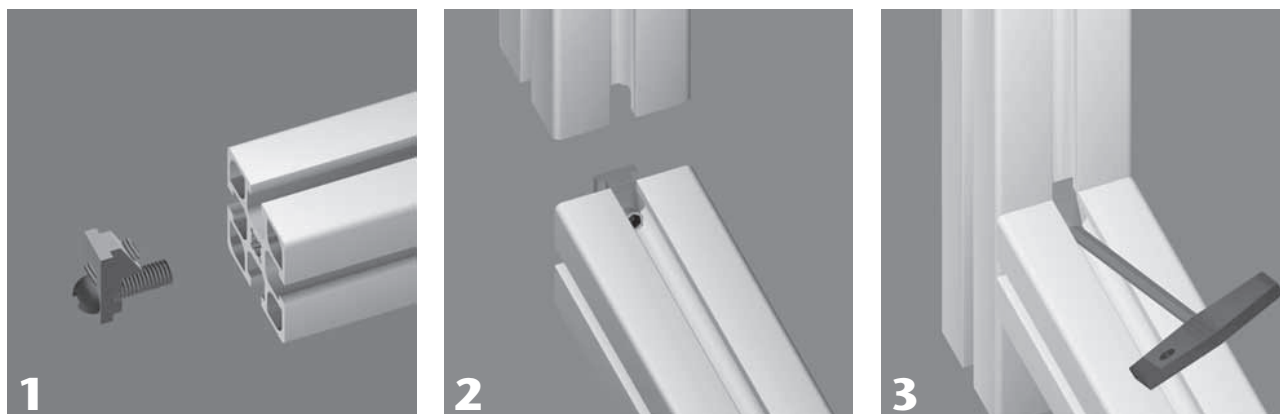
MiniTec Profilverbinder 45 SF

Abgesehen vom Kosten- und Zeitvorteil hat der MiniTec-Profilverbinder zahlreiche weitere Vorteile wie nachträgliche Justierbarkeit, ESD-Tauglichkeit, ergonomische Gestaltung und optische Vorzüge.

Mit den gewindefurchenden Schrauben ist der MiniTec-Profilverbinder noch schneller geworden. Der Verbinder wird einfach mit der Schraube stirnseitig am Profil verschraubt. Mit einem Standard-Akkuschrauber dauert dieser ganze Vorgang maximal 3 Sekunden. Es ist keine Vorbereitung für Bohren, Gewinden, Messen oder Planung erforderlich.

Nicht allein die wirtschaftliche Überlegenheit spricht für den MiniTec-Verbinder mit selbstfurchender Schraube. Dank der trilobularen Schaftform kombiniert mit der Radiusprofilform der Gewindeflanken entwickeln die neuen Schrauben niedrige Furchmomente. Die Radiusprofilform bewirkt eine geringe Werkstoffverdrängung und reduziert den Aufwand an Umformarbeit. So liegen die Furchmomente um bis zu 50% niedriger. Das gewährleistet prozesssichere Montage und höhere Klemmkraften bei geringerer Klemmkraftstreuung.





Einfachste Montage in drei Schritten

MONTAGE

- 1 Druckstück mit Schraube M8 x 25 stirnseitig auf Profil lose befestigen
- 2 Profil 2 mit der Nut unter die Flanken des Druckstücks schieben bis gewünschte Position erreicht ist.
- 3 Gewindestift M8 mit Sechskant-Schraubendreher SW4 anziehen. Empfohlenes Anzugsmoment ca. 12 Nm

VORTEILE

- Die Ecken der Profilverbindung bleiben frei für Flächenelemente
- Die Verbindung ist von außen unsichtbar
- Verdrehgesichert
- Belastbarkeit: 6000 N (UL-Profil: 4000N)
- Kreuzverbindungen sind leicht realisierbar
- Die Verbindung ist elektrisch leitfähig
- ergonomisch optimiert

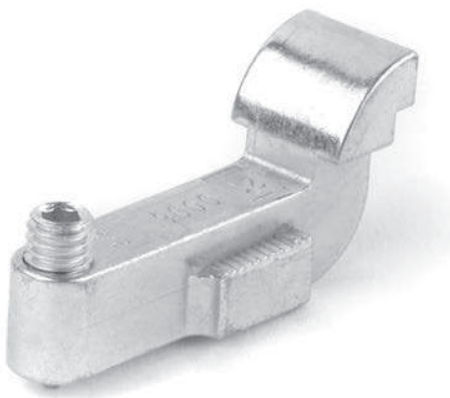
BEZEICHNUNG	ART.-NR.	BESCHREIBUNG
Profilverbinder 45	21.1018/0	mit Linsenkopfschraube M8/SW5
Profilverbinder 45 SF	21.0818/0	mit gewindeformender Torxschraube M8/T40,
Profilverbinder 45 H	21.1018/1	Zylinderschraube M8/SW5, Korrosionsarme Ausführung für Einsatz in korrosiver Umgebung
Profilverbinder 45 SF kurz	21.0020/0	mit gewindeformender Torxschraube M8/T40, für Profilverbindungen mit bündiger Abdeckkappe
Profilverbinder 30	21.0014/0	mit Linsenkopfschraube M8/SW5
Profilverbinder 30 SF	21.0016/0	mit gewindeformender Torxschraube M8/T40
Profilverbinder 30 SF ESD	21.0037/0	mit gewindeformender Torxschraube M8/T40



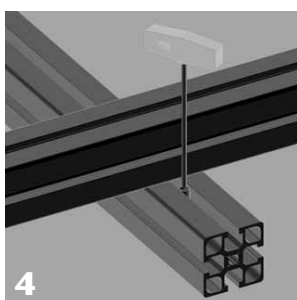
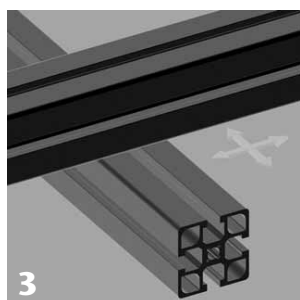
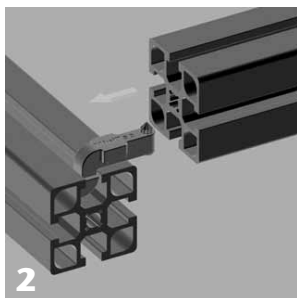
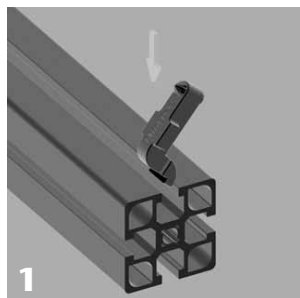
Impulsschrauber Art.-Nr. 26.0800/0
für besonders gelenkschonendes Arbeiten.

QUERVERBINDER

KRAFTSCHLÜSSIGE VERBINDUNG VON KREUZENDEN PROFILEN OHNE BEARBEITUNG



Beide Profile sind in Nutrichtung verschiebbar. Besonders geeignet für die Befestigung von Linearachsen LR / LB an Maschinengestellen.



MONTAGE

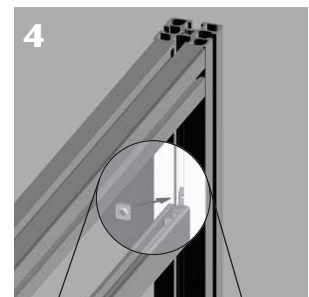
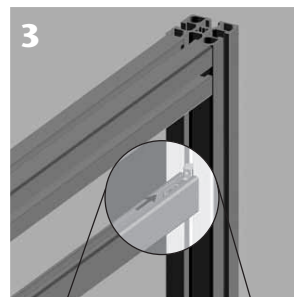
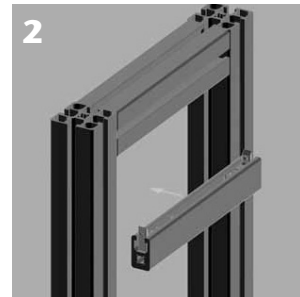
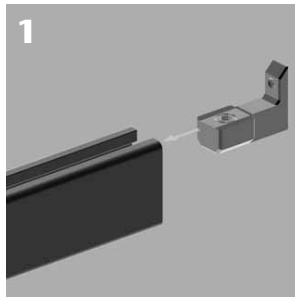
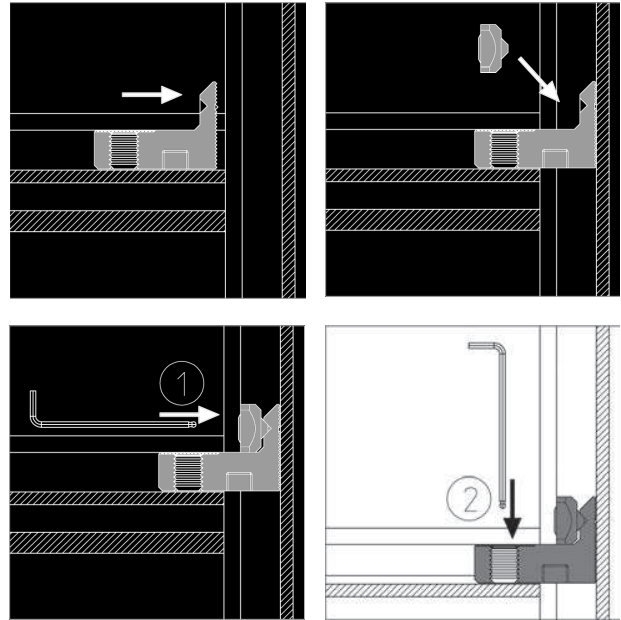
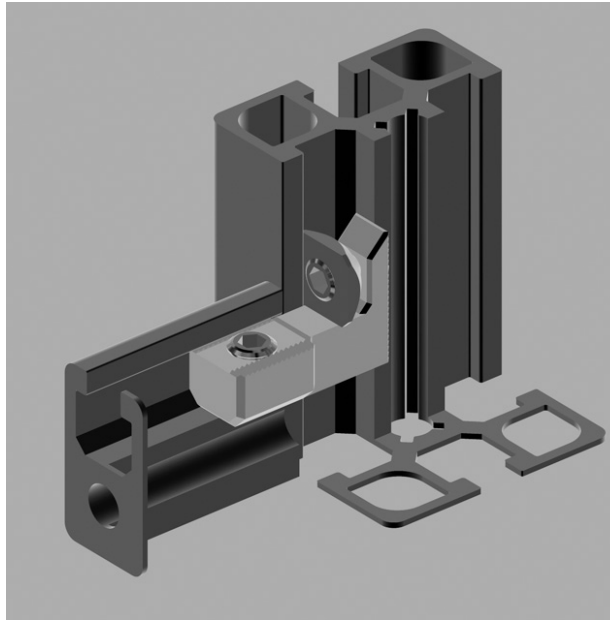
- 1 Verbinder in evtl. vorhandenes Gestell einschwenken
- 2 zu verbindendes Profil über Verbinder einschieben
- 3 Profilstreben in beiden Richtungen positionieren
- 4 Gewindestift im Verbinder mit SW 3 mit Drehmoment 10 Nm anziehen

TIPP

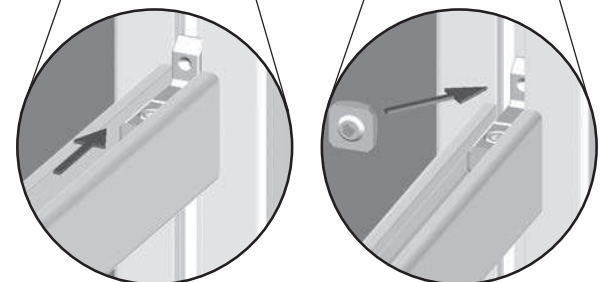
Profile an den Berührungsstellen leicht einfetten, um Geräuschentwicklung durch Vibrationen zu vermeiden.

PROFILVERBINDER N

ZUM NACHTRÄGLICHEN EINBAU VON PROFILSTREBEN IN VORHANDENE GESTELLE OHNE BEARBEITUNG

**MONTAGE**

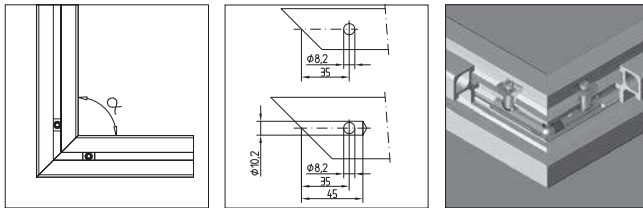
- 1** Verbinder in die nachträglich zu montierende Strebe einschieben
- 2** Strebe in der Konstruktion positionieren
- 3** Verbinder in vorhandenes Profil einschieben
- 4** Gleitmutter mit vormontierter Stiftschraube in die Nut einbringen, über Verbinder positionieren und anziehen, dann Schraube im Verbinder anziehen (beide 10 Nm)



GEHRUNGSVERBINDUNGEN

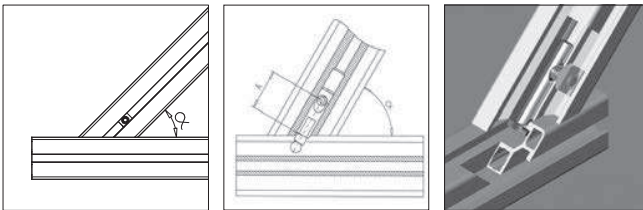
KONSTRUKTIONEN MIT HOHEN OPTISCHEN ANSPRÜCHEN

Insbesondere bei hohen optischen Ansprüchen an eine Konstruktion kommen Gehrungsverbindungen zum Einsatz. Dabei ist zu beachten, dass die Belastbarkeit dieser Verbindungen geringer ist als bei Standardverbindern. Für hochbelastete Konstruktionen sollten Gehrungsverbindungen nicht eingesetzt werden.



Gehrungsverbinder

für stirnseitige Verbindung von Profilen im beliebigen Winkel von 30° bis 180°



Gehrungsverbinder N

Zum Anschluss von Profilen an die Nut eines durchgehenden Profils in beliebigem Winkel von 30° bis 90°

BEZEICHNUNG	ART.-NR.	BESCHREIBUNG
Gehrungsverbinder 45 für Profile der Baureihe 45	21.1400/0	Zentralbohrung beider auf Gehrung gesägten Profile auf 10,2 mm aufbohren, Seitliche Aufnahmebohrung 8,2 für Gewindestift einbringen. Abstand von Mitte Kernbohrung der auf Gehrung gesägten Profile: 35 mm. Gehrungsverbinder in beide Profilen einschieben, Gleitmuttern M 8 über Aufnahmebohrungen positionieren, Verbindungen mit Gewindestift festziehen
Gehrungsverbinder 30 für Profile der Baureihe 30	21.1890/0	Die Zentralbohrung braucht nicht aufgebohrt zu werden. Übrige Montageschritte wie Gehrungsverbinder 45.
Gehrungsverbinder N 45 für Profile der Baureihe 45	21.1401/0	Zentralbohrung des auf Gehrung gesägten Profils auf 10,2 mm aufbohren, seitl. Aufnahmebohrung 8,2 für Gewindestift einbringen. Abstand von Mitte Kernbohrung des auf Gehrung gesägten Profils: 35 mm. Gehrungsverbinder in Nut des durchgehenden Profils einschwenken; Schaft des Verbinders in auf Gehrung gesägtes Profil einführen; Gleitmutter M 8 über Aufnahmebohrung positionieren, Verbindung mit Gewindestift festziehen
Gehrungsverbinder N 30 für Profile der Baureihe 45	21.0945/0	Die Zentralbohrung braucht nicht aufgebohrt zu werden. Übrige Montageschritte wie Gehrungsverbinder N 45.



Bohrlehre Art.-Nr. 26.1050/0 für Gehrungsverbinder 45
Bohrlehre Art.-Nr. 26.1060/0 für Gehrungsverbinder N45
Bohrlehre Art.-Nr. 26.1063/0 für Gehrungsverbinder 30
Bohrlehre Art.-Nr. 26.1056/0 für Gehrungsverbinder N30

Bohrlehre für Gehrungsverbinder N

Der Abstand A (Lage der seith. Bohrung für Gewindestift) ist abhängig vom Gehrungswinkel. Das exakte Maß ist von Mitte Kernbohrung des auf Gehrung gesägten Profils bis Mitte Bohrung zu nehmen. Um Maßfehler sicher auszuschließen und die korrekte Funktion der Verbindung zu gewährleisten empfehlen wir den Einsatz unserer Gehrungsbohrlehre N, Art.-Nr. 26.1060/0.

Abstände für gängige Winkel:

α	30°	35°	40°	45°	50°	55°	60°	65°	70°	75°	80°	85°	90°
A(mm)	21,0	22,9	24,8	25,9	27,0	27,6	28,2	28,6	29,0	29,2	29,4	29,45	29,5



Gehrungsbohrlehre N

Bohrlehre für Gehrungsverbinder

Der Abstand A (Lage der seith. Bohrung für Gewindestift) für die stirnseitige Verbindung von Profilen ist einheitlich 35 mm von der Profilmittle. Das exakte Maß ist von Mitte Kernbohrung des auf Gehrung gesägten Profils bis Mitte Bohrung zu nehmen. Um Maßfehler sicher auszuschließen und die korrekte Funktion der Verbindung zu gewährleisten empfehlen wir den Einsatz unserer Gehrungsbohrlehre.



Einsatz von MiniTec Bohrlehren

Bohrlehre in Zentralbohrung des auf Gehrung gesägten Profils bis auf Anschlag schieben, mit Fixierschraube anziehen, Bohrung durch die Bohrbuchse in der Fixierschraube in Profil einbringen.

STOSS- UND ANSCHLUSSEVERBINDER

FÜR DIE PROFILVERLÄNGERUNG ODER NACHTRÄGLICHEN EINBAU VON PROFILEN.

Anschlussverbinder

Um die geringere Belastbarkeit im Vergleich zu unserem Standardverbinder zu kompensieren, sollten Anschlussverbinder immer paarweise eingesetzt werden. Dabei ist die Schwächung des Profilquerschnitts zu beachten.

Die korrekte Funktion dieser Verbindung setzt eine präzise Bearbeitung der Anschlussbohrung voraus. Dabei ist der Abstand vom Profilende mit 22,5 mm \pm 0,3 mm zu beachten. Ein weiteres Kriterium ist die präzise Form der Anschlussbohrung. Abweichungen von der Kreisform führen zu Reduzierung der tragenden Fläche des Verbinders. Es ist daher erforderlich, die Anschlussbohrung auf einer Fräsmaschine einzubringen.

Für Konstruktionen mit Luftführung im Profil für Pneumatikanwendungen ist diese Verbindung nicht geeignet.

Stoßverbinder

Die Bearbeitung der Profile entspricht der Bearbeitung für die Anschlussverbinder. Für die Profilverlängerung empfehlen wir die Kombination von Stoßverbindern und Anschlussleisten aus Stahl.

Anwendung

Zur rechtwinkligen Verbindung von Profilen

- nachträglicher Einbau möglich
- justierbar
- Möglichkeit der Profilverlängerung

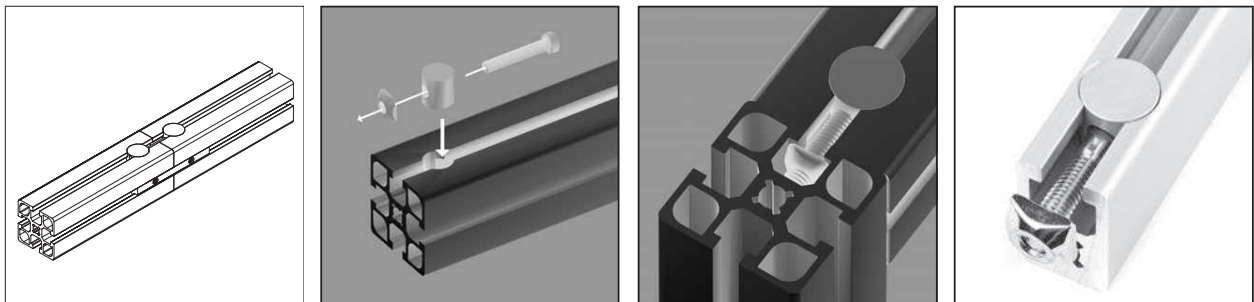
Bearbeitung und Montage

Stufenbohrung \varnothing 7 / \varnothing 20 mm,
bzw. \varnothing 9 / \varnothing 15 mm, 16 mm tief

Vorbohrung positioniert mit Bohrlehre

- 1 Zylinderschraube M8 x 35 in Einsatz einführen und – wenn möglich – Gleitmutter vormontieren.
- 2 Einsatz in Stufenbohrung einlegen und gleichzeitig Gleitmutter in Nut des zu verbindenden Profils einführen.
- 3 Voranzug mit Kugelkopf-Stiftschlüssel SW5. Mit Innen-Sechskantschlüssel SW5 festziehen.

- Empfohlenes Anzugsmoment: 15 Nm
- Belastbarkeit max.: 3500 N



BEZEICHNUNG	ART.-NR.	BESCHREIBUNG
Anschlussverbinder 15	21.1024/0	Für Profile 32 und Schmalseite 19 Stufenbohrung 9x15, 16 mm tief, 22,5 mm von Profilende
Anschlussverbinder 20	21.1021/0	Für Profile Rastermaß 45 Stufenbohrung 7x20, 16 mm tief, 22,5 mm von Profilende
Stoßverbinder 20	21.1020/0	Für Profile Rastermaß 45 Stufenbohrung 7x20, 16 mm tief, 22,5 mm von beiden Profilen



Bohrlehre Art.-Nr. 26.1092/0 für korrekte Position der Stufenbohrung

SCHRAUBVERBINDUNG

FORMSCHLÜSSIGE VERBINDUNG GEGEN VERRUTSCHEN GESICHERT

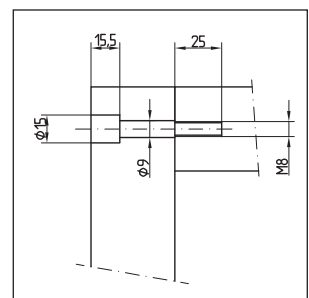
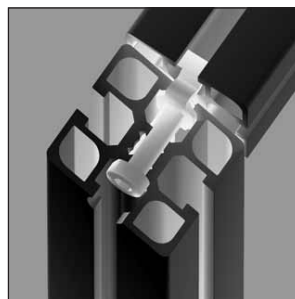
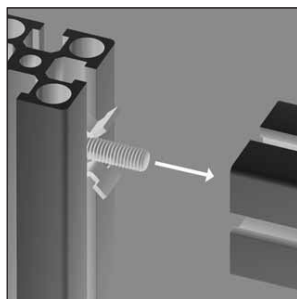
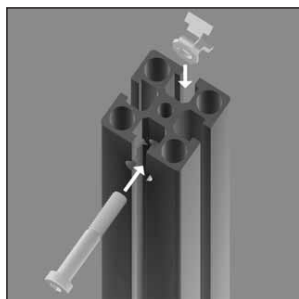
**Anwendung**

- Konstruktionen mit hohen dynamischen Belastungen

Bearbeitung und Montage

Gewinde M8; Stufenbohrung $\varnothing 9 / 15$ mm zum Durchstecken der Schraube M8 x 50;

- Verdrehsicherung in Nut positionieren
- Schraube durch die Verdrehsicherung führen
- Schraube in Gewinde von Verbindungsprofil drehen und festziehen
- Empfohlenes Anzugsmoment: 20 Nm
- Belastbarkeit max: 18 000 N



Stufenbohrung

TIPP ✓

Bohrlehre Art.-Nr. 26.1092/0
für korrekte Position der Stufenbohrung

MONTAGEWINKEL

EINFACHE MONTAGE OHNE BEARBEITUNG



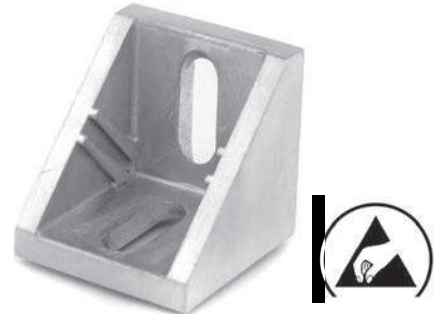
Winkel aus Alu Druckguss, pulverbeschichtet, grau

- keine Bearbeitung erforderlich
- nachträgliche Montage von Profilen möglich
- justierbar



Optional mit Abdeckkappe

- Abdeckkappen aus ölbeständigem ABS, grau



ESD-Ausführung

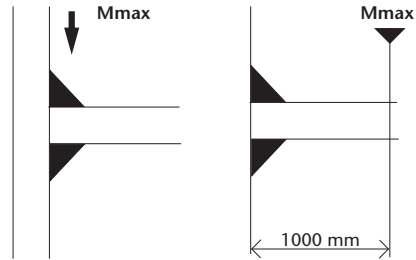
- ohne Pulverbeschichtung
- mit ESD-Gleitmutter Z

Montage

- Montagewinkel mit Befestigungsmaterial aus Lieferumfang montieren.

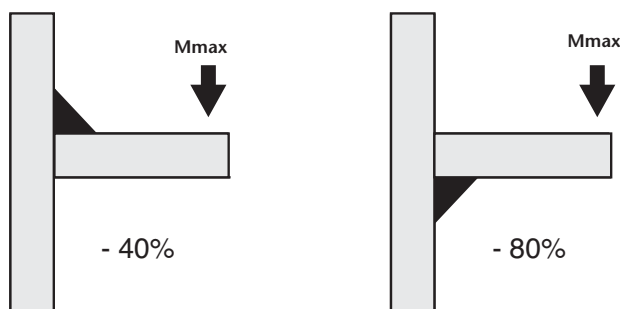
BELASTBARKEIT

WINKEL	ANZAHL SCHRAUBEN	Mmax (N)	Mmax (Nm)
Winkel 19	2	3.600	280
Winkel 25	2	3.600	280
Winkel 45	2	3.600	280
Winkel 45x90	4	7.200	560
Winkel 90	8	14.400	1.120



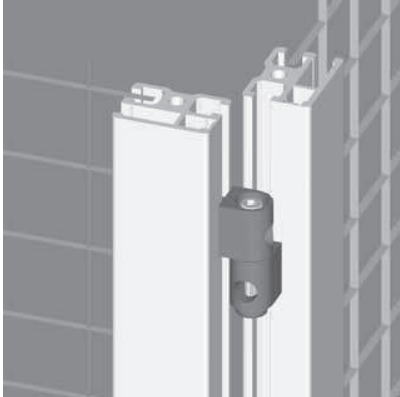
Alle Werte gelten für 2-fache Sicherheit

Diese Werte gelten nur bei paarweisem Einsatz der Montagewinkel. Bei einseitigem Einsatz reduzieren sich die Werte wie folgt:

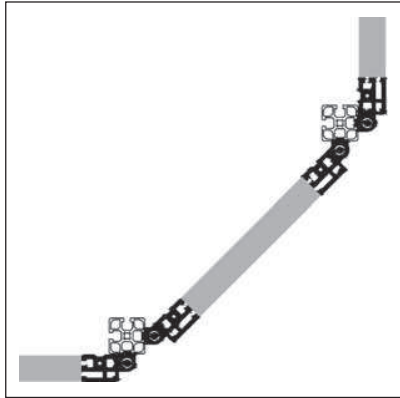
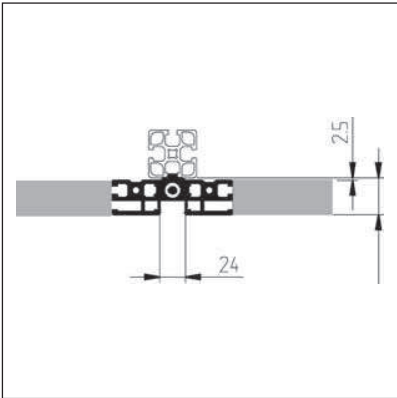
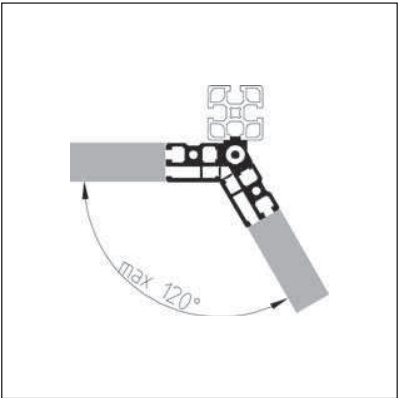
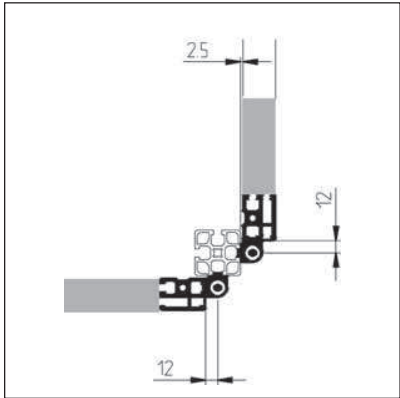


SCHUTZFELDAUFHÄNGUNG, WINKEL EINSTELLBAR

ANBINDUNG VON SCHUTZFELDERN



MONTAGEMÖGLICHKEITEN



SCHRAUBEN

ANDERE NORMEN UND ABMESSUNGEN SIND AUF ANFRAGE ERHÄLTlich

ZYLINDERSCHRAUBEN

M8 mit flachem Kopf und Innensechskant



Zyl. Schraube	VERZINKT	ROSTFREI
M08 x 12	21.1264/0	
M08 x 16	21.1200/0	21.1200/1
M08 x 18	21.1268/0	
M08 x 20	21.1202/0	21.1202/2
M08 x 22	21.1280/0	21.2017/0
M08 x 24	21.1269/0	
M08 x 25	21.1204/0	21.1204/1
M08 x 30	21.1206/0	21.1206/1
M08 x 35	21.1208/0	21.1208/1
M08 x 40	21.1210/0	21.1210/1
M08 x 45	21.1211/0	
M08 x 50	21.1212/0	21.1212/1
M08 x 55	21.1877/0	
M08 x 60	21.1214/0	
M08 x 65	21.1299/0	
M08 x 70	21.1282/0	
M08 x 75	21.1392/0	
M08 x 80	21.1225/0	
M08 x 90	21.1226/0	
M08 x 100	21.1662/0	

M6 mit flachem Kopf und Innensechskant

Zyl. Schraube	VERZINKT	ROSTFREI
M06 x 12	21.1143/0	21.1143/1
M06 x 14	21.1367/0	
M06 x 16	21.1238/0	21.1238/1
M06 x 18	21.1239/0	
M06 x 20	21.1240/0	21.1340/1
M06 x 22	21.1265/0	
M06 x 25	21.1242/0	21.1242/1
M06 x 30	21.1243/0	21.1243/1
M06 x 35	21.1245/0	21.1693/0
M06 x 40	21.1247/0	21.1247/1
M06 x 45	21.1172/0	
M06 x 50	21.1171/0	21.1171/1
M06 x 55	21.1248/0	21.1248/1
M06 x 60	21.1154/0	
M06 x 65	21.1868/0	
M06 x 70	21.1591/0	

M5 mit flachem Kopf und Innensechskant

Zyl. Schraube	VERZINKT	ROSTFREI
M05 x 08	21.1193/0	
M05 x 10	21.1279/0	
M05 x 12	21.1220/0	21.1220/1
M05 x 16	21.1235/0	
M05 x 20	21.1222/0	
M05 x 25	21.1224/0	21.1224/1
M05 x 30	21.1237/0	21.1237/1
M05 x 35	21.2195/0	
M05 x 40	21.1284/0	21.1284/1
M05 x 45	21.1219/0	
M05 x 50	21.1691/0	
M05 x 55	21.1353/0	

SENKSCHRAUBEN

M8 mit Innensechskant



Senkschraube	VERZINKT	ROSTFREI
M08 x 10	21.1552/0	21.1550/0
M08 x 12	21.1263/0	
M08 x 16	21.1513/0	21.1513/1
M08 x 20	21.1514/0	21.1514/1
M08 x 25	21.1520/0	
M08 x 30	21.1516/0	
M08 x 35	21.1947/0	
M08 x 40	21.1547/0	
M08 x 45	21.1645/0	
M08 x 50	21.1517/0	21.1517/1
M08 x 55	21.1546/0	
M08 x 60	21.1523/0	
M08 x 65	21.1949/0	
M08 x 70	21.1950/0	
M08 x 90	21.1946/0	

M6 mit Innensechskant

Senkschraube	VERZINKT	ROSTFREI
M06 x 10	21.2219/0	21.2219/1
M06 x 12	21.1518/0	
M06 x 16	21.1506/0	21.1506/1
M06 x 20	21.1507/0	
M06 x 25	21.1566/0	
M06 x 30	21.1508/0	
M06 x 35	21.1509/0	
M06 x 40	21.1510/0	
M06 x 45	21.1951/0	
M06 x 50		21.2236/1
M06 x 55	21.1511/0	
M06 x 60	21.1512/0	
M06 x 65	21.2156/0	
M06 x 70	21.2134/0	

M5 mit Innensechskant

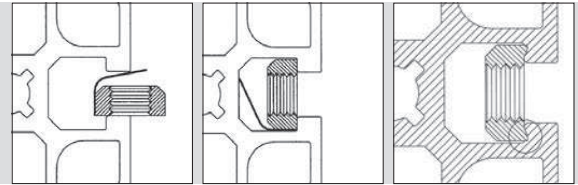
Senkschraube	VERZINKT	ROSTFREI
M05 x 10	21.1532/0	
M05 x 12	21.1543/0	21.1595/0
M05 x 14	21.1519/0	
M05 x 16	21.1503/0	21.1503/1
M05 x 18	21.1537/0	
M05 x 20	21.1504/0	
M05 x 25	21.1505/0	
M05 x 30	21.1482/0	
M05 x 35	21.2215/0	
M05 x 40	21.2127/0	
M05 x 45	21.1945/0	21.1945/1
M05 x 50	21.2123/0	

M4 mit Innensechskant

Senkschraube	VERZINKT	ROSTFREI
M04 x 08	21.1500/0	
M04 x 10	21.1557/0	
M04 x 12	21.1948/0	
M04 x 16	21.1501/0	21.1501/1
M04 x 20	21.1502/0	
M04 x 25	21.1571/0	
M04 x 30	21.1203/0	

GLEITMUTTERN, RHOMBUSMUTTERN UND DRUCKPLATTEN

ERHÄLTlich FÜR M3, M4, M5, M6 UND M8



mit Federblech

ESD-leitfähig

Gleitmutter M5 zu Profilerie MINI

Bezeichnung	VERZINKT	ROSTFREI
M5 x 08	21.1382/0	-

Gleitmuttern 30 mit Federblech

Bezeichnung	VERZINKT	ROSTFREI
M8	21.1570/0	-
M6	21.1569/0	-
M5	21.1568/0	-
M4	21.1567/0	-

Gleitmuttern

Bezeichnung	VERZINKT	ROSTFREI
M8	21.1351/0	21.1351/1
M6	21.1330/0	21.1330/1
M5	21.1320/0	21.1320/1
M4	21.1310/0	21.1310/1
M3	21.1309/0	21.1309/1

Gleitmuttern mit Federblech

Bezeichnung	VERZINKT	ROSTFREI
M8	21.1351/2	21.1351/4
M6	21.1330/2	21.1330/4
M5	21.1320/2	21.1320/4
M4	21.1310/2	21.1310/4
M3	21.1309/2	21.1309/4

Gleitmuttern Z, ESD-fähig

Bezeichnung	VERZINKT	ROSTFREI
M8	21.1390/0	-
M6	21.1391/0	-
M5	21.1627/0	-

Gleitmuttern Z, ESD-fähig

Bezeichnung	VERZINKT	ROSTFREI
M8	21.1390/2	-
M6	21.1391/2	-
M5	21.1627/0	-

Gleitmuttern können an jeder beliebigen Stelle in das Profil eingeschwenkt werden. Bei Einsatz im vertikalen Profil Gleitmutter mit Nutfixierung verwenden. Einschwenkbar wie die Standardgleitmutter; das Federblech hält die Mutter in der gewünschten Position.

Für ESD-Anwendungen sind Gleitmuttern M6 Z und M8 Z zu verwenden.

Gleitmutter M8 L

Bezeichnung	VERZINKT	ROSTFREI
M8	21.1368/0	-

Gleitmutter M8 L mit Federblech

Bezeichnung	VERZINKT	ROSTFREI
M8	21.1368/2	-

Rhombusmutter F

(Gewinde M6 mit Steigungsfehler zur Selbsthemmung der Schraubenverbindung)

Bezeichnung	VERZINKT	ROSTFREI
M6	21.1354/0	-

Druckplatten

Bezeichnung	VERZINKT	ROSTFREI
Druckplatte 8	21.1360/0	21.1360/1
Druckplatte 6	21.1363/0	-
Druckplatte 5	21.1362/0	-

Sechskantmutter mit Flansch, selbstsichernd

Bezeichnung	VERZINKT	ROSTFREI
M8	21.1334/0	-

SONDERSCHRAUBEN

Schrauben zu Profilverbinder

Linsenkopfschraube	VERZINKT	ROSTFREI
M08 x 25	21.1189/0	-
M08 x 25 SF*	21.1492/0	-

*selbstfurchendes Gewinde

Schrauben zu Abdeckkappen VA/AL/LR

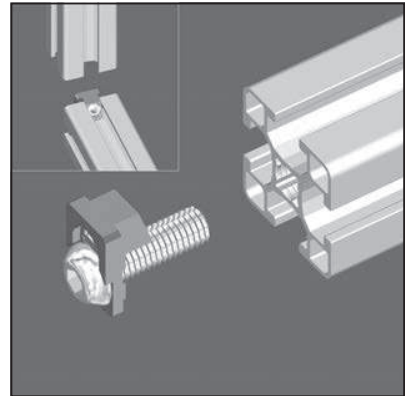
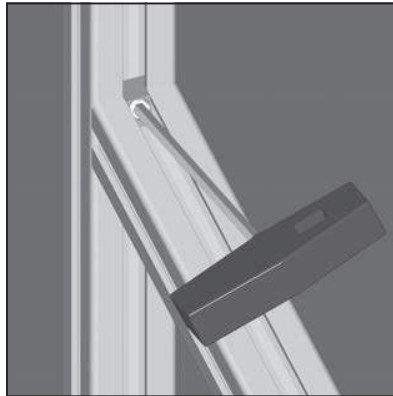
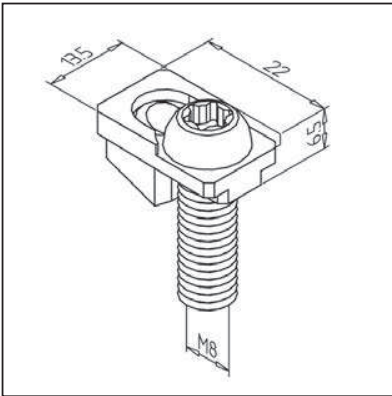
Flachkopfschraube	VERZINKT	ROSTFREI
M08 x 10	21.1666/0	-

Schrauben zum Befestigen von Flächenelementen

Flachkopfschraube	VERZINKT	ROSTFREI
M06 x 12	21.2074/0	-
M06 x 16	21.1246/0	-
M06 x 20	21.1246/1	-

PROFILVERBINDER 30 SF

Art.-Nr. 21.0037/0



TECHN. DATEN / LIEFERUMFANG

- Verbindungselement Stahl, verzinkt, chromatiert
- selbstfurchende Torxschraube T40
- Gewicht 0,020 kg
- **Profilverbinder 30 (standard) Art.-Nr. 21.0014/0** mit Linsenkopfschraube SW 5
- **Profilverbinder 30 SF ESD Art.-Nr. 21.0037/0** mit selbstfurchender Torxschraube T 40

ANWENDUNG

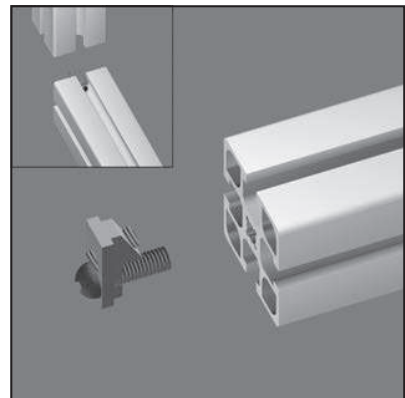
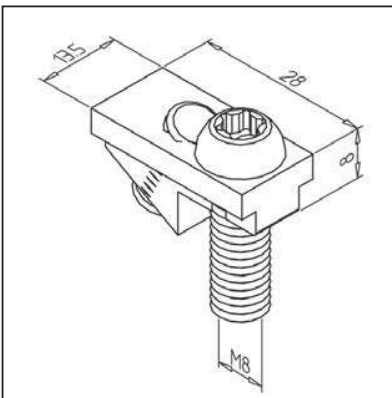
- Zur kraftschlüssigen Verbindung
- Auch für Kreuzverbindungen

MONTAGE

- Verbinder stirnseitig mit Torxschlüssel T 40 in Profil einschrauben
- Gewindestift M8 mit Schlüssel SW 4 anziehen
- Empfohlenes Anzugsmoment: 12 Nm

PROFILVERBINDER 45 SF

Art.-Nr. 21.0818/0



TECHN. DATEN / LIEFERUMFANG

- Verbindungselement Stahl, verzinkt, chromatiert
- selbstfurchende Torxschraube T40
- Gewicht 0,029 kg
- **Profilverbinder 45 (standard) Art.-Nr. 21.1018/0**, mit Linsenkopfschraube SW 5
- **Profilverbinder 45 H - rostarm**, mit Zylinderschraube SW 5

ANWENDUNG

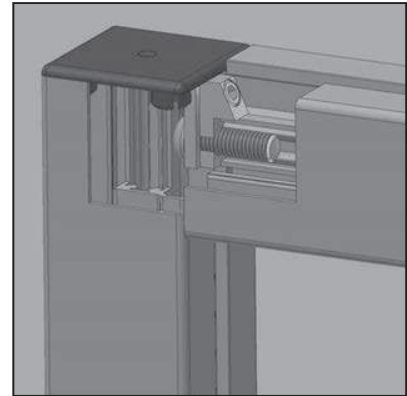
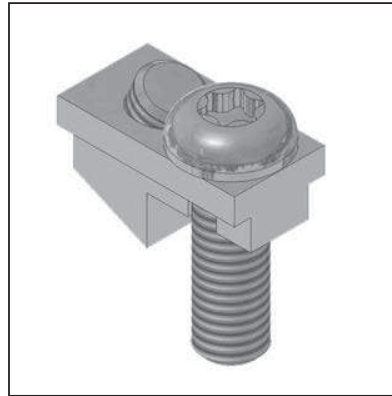
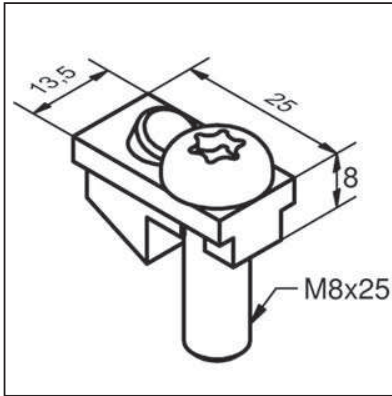
- Zur kraftschlüssigen Verbindung aller Profilarten, auch für Kreuzverbindungen
- Bei größeren Profilquerschnitten können mehrere Verbinder zum Einsatz kommen
- **Art. Nr. 21.1018/0 und 21.0818/0** für ESD Anwendungen geeignet

MONTAGE

- Verbinder stirnseitig mit Torxschlüssel T 40 in Profil einschrauben
- Gewindestift M8 mit Schlüssel SW 4 anziehen
- Empfohlenes Anzugsmoment: 12 Nm

PROFILVERBINDER 45 SF KURZ

Art.-Nr. 21.0020/0

**TECHN. DATEN / LIEFERUMFANG**

- 1 Verbindungselement Stahl, verzinkt, chromatiert
- selbstfurchende Torxschraube T40
- Gewicht 0,028 kg

ANWENDUNG

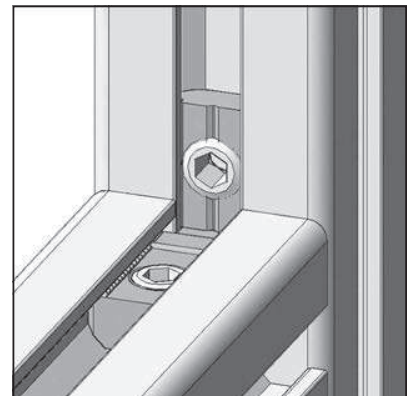
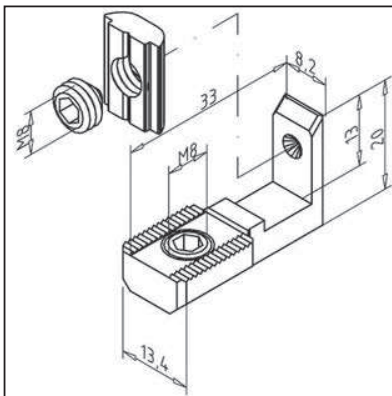
- Für die Montage von Profilen mit bündiger Abdeckkappe

MONTAGE

- Verbinder stirnseitig mit Torxschlüssel T 40 in Profil einschrauben
- Gewindestift M8 mit Schlüssel SW 4 anziehen
- Empfohlenes Anzugsmoment: 12 Nm

PROFILVERBINDER N 30

Art.-Nr. 21.0033/0

**TECHN. DATEN / LIEFERUMFANG**

- 1 Verbindungselement Stahl, verzinkt, chromatiert, mit vormontiertem Gewindestift M8
- 1 Gleitmutter M8 mit vormontiertem Gewindestift
- Gewicht 0,025 kg

ANWENDUNG

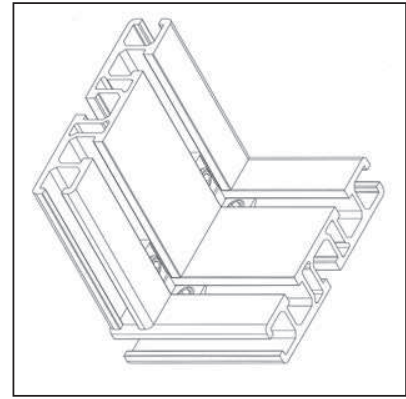
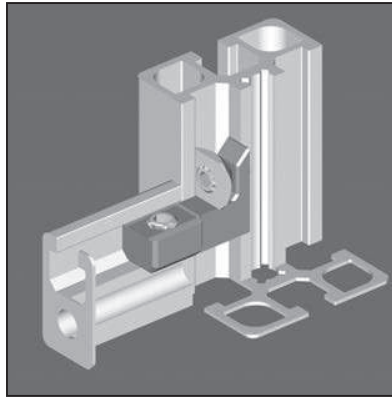
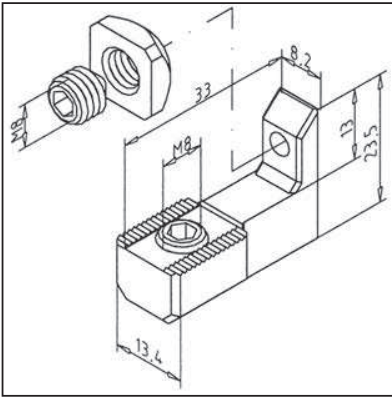
- Zur kraftschlüssigen Verbindung
- Insbesondere zum nachträglichen Einfügen von Profilen in bestehende Konstruktionen

MONTAGE

- Profil mit Verbinder positionieren
- Gleitmutter mit Gewindestift einschwenken und anziehen
- Gewindestift im Verbinder anziehen
- Beide Gewindestifte mit SW 4 und mit Drehmoment 10 Nm festziehen

PROFILVERBINDER N 45

Art.-Nr. 21.0918/0



TECHN. DATEN / LIEFERUMFANG

- 1 Verbindungselement Stahl, verzinkt, chromatiert, mit vormontiertem Gewindestift M8
- 1 Gleitmutter M8 mit vormontiertem Gewindestift M8
- Gewicht 0,036 kg/m

ANWENDUNG

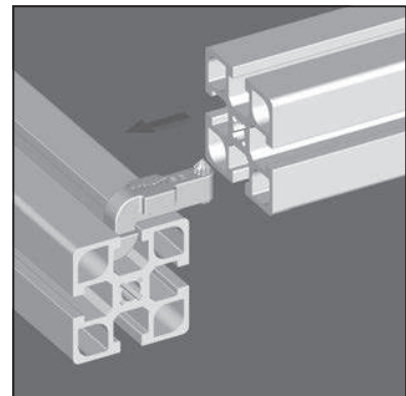
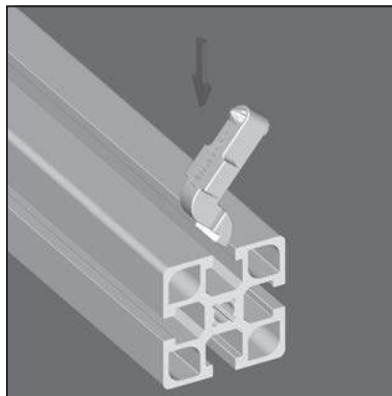
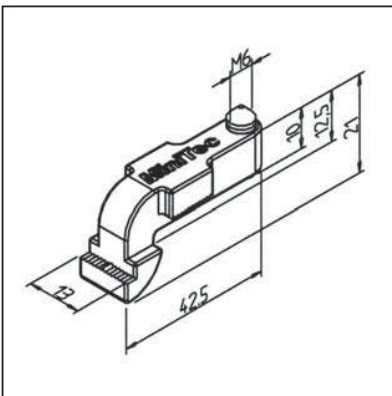
- Zur Verbindung aller Profilarten
- Insbesondere zum nachträglichen Einfügen von Profilen in bestehende Konstruktionen
- Ab Profilquerschnitt 45 x 45 mehrere Verbinder möglich

MONTAGE

- Profil mit Verbinder positionieren
- Gleitmutter mit Gewindestift einschwenken und anziehen
- Gewindestift im Verbinder anziehen
- Beide Gewindestifte mit SW 4 und mit Drehmoment 10 Nm festziehen

QUERVERBINDER 45

Art.-Nr. 21.0006/0



TECHN. DATEN / LIEFERUMFANG

- 1 Verbindungselement Stahl, verzinkt, chromatiert, mit vormontiertem Gewindestift M6
- Gewicht 0,035 kg

ANWENDUNG

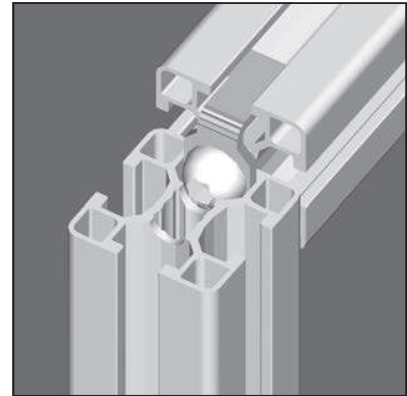
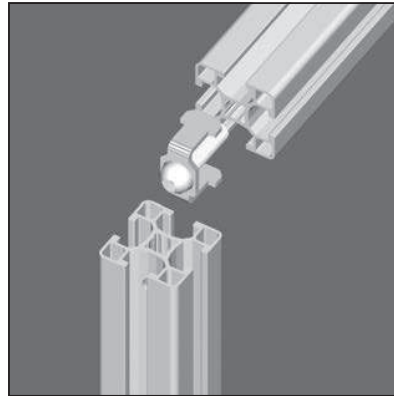
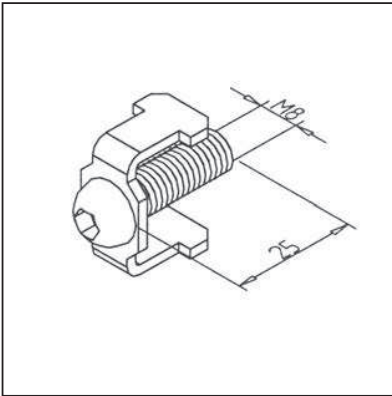
- Zur Verbindung aller Profilarten
- Insbesondere zum nachträglichen Anbau von Profilen in bestehende Konstruktionen
- Ab Profilquerschnitt 45 x 45 mehrere Verbinder möglich
- Für ESD-Anwendungen geeignet

MONTAGE

- Verbinder in vorhandenes Gestell einschwenken
- Neues Profil über Verbinder schieben
- Gewindestift im Verbinder mit SW 3 mit Drehmoment 10 Nm anziehen

SCHRAUBVERBINDUNG 30 N

Art.-Nr. 21.1385/0

**TECHN. DATEN / LIEFERUMFANG**

- Schraube M8 x 25, verzinkt
- Verdrehsicherung Stahl, verzinkt
- Gewicht 0,017 kg

ANWENDUNG

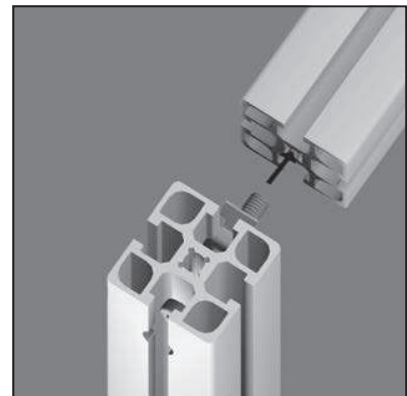
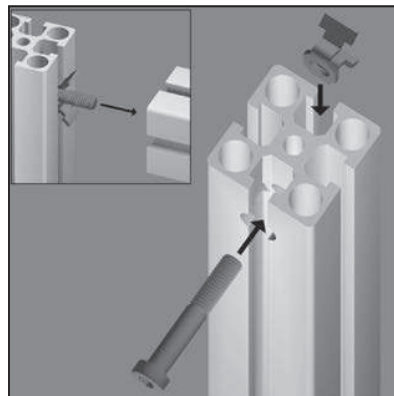
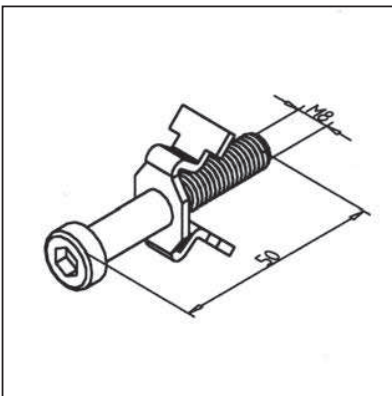
- Verbindung von Profilen

MONTAGE

- Gewinde M8 x 25 in die zentrale Bohrung des Profiles einbringen
- In Profil 2 Durchgangsbohrung $\varnothing 7$ mm einbringen
- Schraube und Verdrehsicherung an Profil 1 anbringen und in Nut von Profil 2 einschieben
- Mit Sechskantschlüssel durch Bohrung $\varnothing 7$ mm anziehen
- Empfohlenes Anzugsmoment: 20 Nm

SCHRAUBVERBINDUNG 45

Art.-Nr. 21.1017/0

**TECHN. DATEN / LIEFERUMFANG**

- Zylinderschraube M8 x 50, verzinkt
- Verdrehsicherung Stahl, verzinkt
- Gewicht 0,027 kg

ANWENDUNG

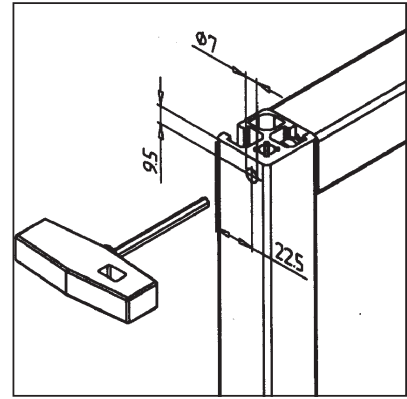
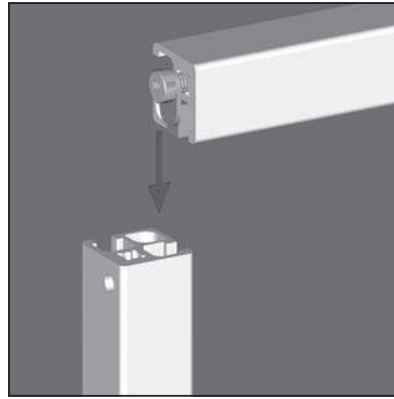
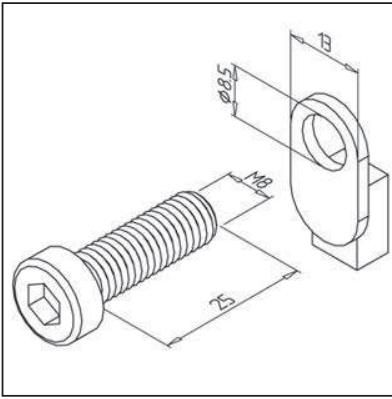
- Wirksam gegen Verrutschen
- Gesicherte Verbindung von allen Profilen

MONTAGE

- In die Zentrale Bohrung des Profils Gewinde M8 x 25 einbringen
- In Profil 2 Stufenbohrung $\varnothing 9 \times 15$ mm einbringen
- Verdrehsicherung einführen
- Schraube durch die Verdrehsicherung in Gewindebohrung von profil 2 einführen, anziehen
- Empfohlenes Anzugsmoment: 20 Nm
- siehe Seite 71

SCHRAUBVERBINDUNG 32

Art.-Nr. 21.1386/0



TECHN. DATEN / LIEFERUMFANG

- Zylinderschraube M8 x 25
- Verdrehsicherung AL GD
- Gewicht 0,015 kg

ANWENDUNG

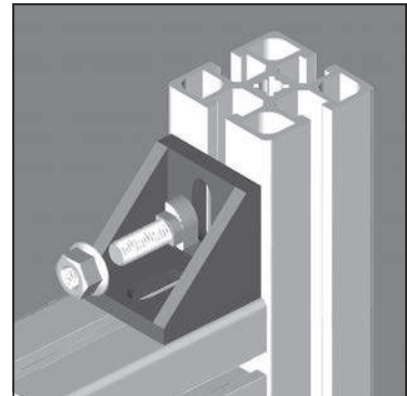
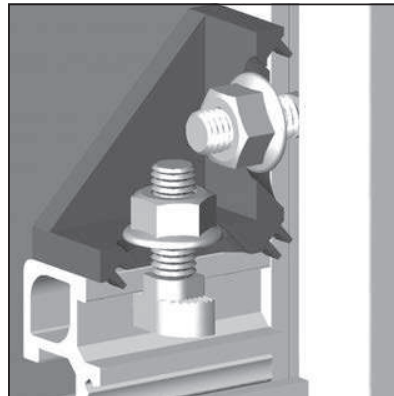
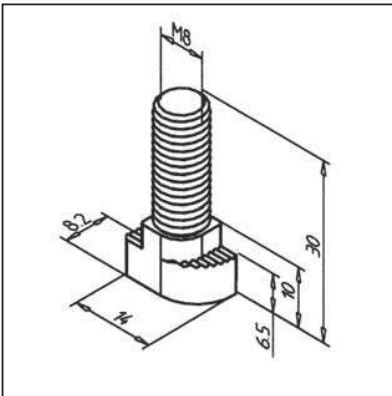
- Wirksame verdrehgesicherte Verbindung für Profile der Serie 32 und 19

MONTAGE

- In die zentrale Bohrung des Profils Gewinde M8 x 25 einbringen
- In Profil 2 Durchgangsbohrung $\varnothing 7$ einbringen
- Schraube mit Verdrehsicherung an Profil 1 befestigen und in Profil 2 einführen
- Schraube mit 20 Nm anziehen

HAMMERSCHRAUBE

Art.-Nr. 21.1370/0



TECHN. DATEN / LIEFERUMFANG

- Stahl, verzinkt
- Gewicht 0,013 kg

ANWENDUNG

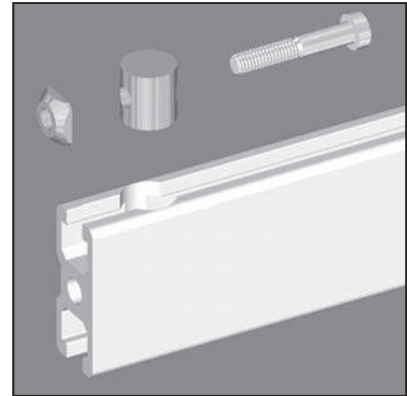
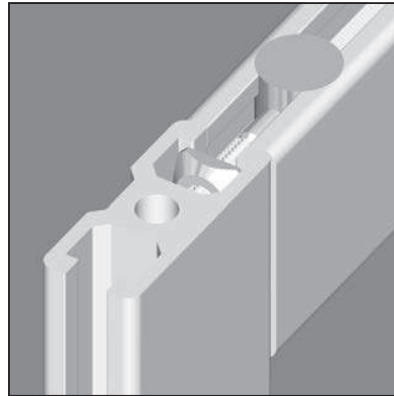
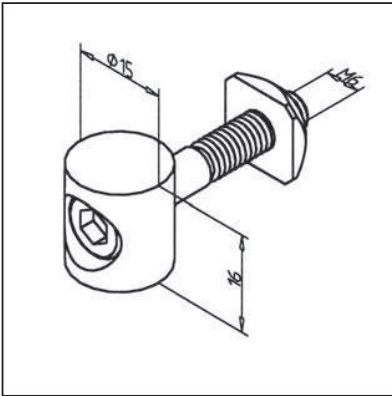
- Einfaches Befestigen von Anbau- und Zubehörteilen an Profilen
- Anbau von Montagewinkel:
45 x 90 GD-Z Art.-Nr. 21.1397/0
45 GD Art.-Nr. 21.1133/0
45 GD-Z Art.-Nr. 21.1349/0
90 GD-Z Art.-Nr. 21.0978/0

MONTAGE

- Hammerschraube in Profilvernut einsetzen, Mutter M8 aufschrauben
- Durch Festziehen der Mutter dreht sich die Hammerschraube quer zur Nutrichtung
- **Empfohlene Mutter:**
Sechskantmutter selbstsichernd mit Flansch Art.-Nr. 21.1334/0

ANSCHLUSSVERBINDER 15

Art.-Nr. 21.1024/0



TECHN. DATEN / LIEFERUMFANG

- 1 Einsatz Aluminium
- Mit Befestigungsmaterial
- Gewicht 0,032 kg

ANWENDUNG

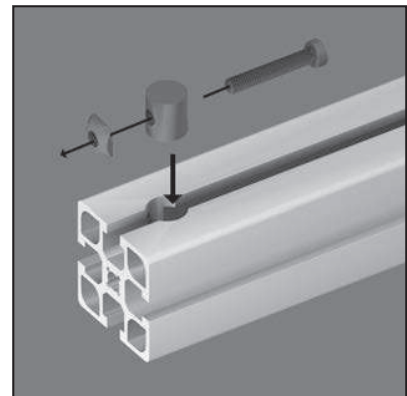
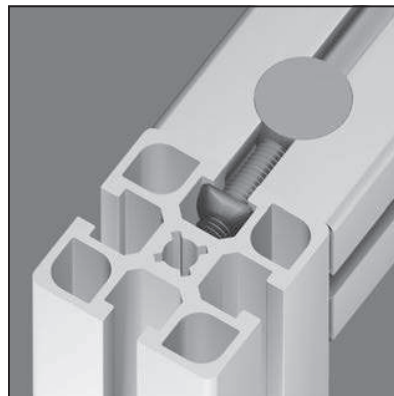
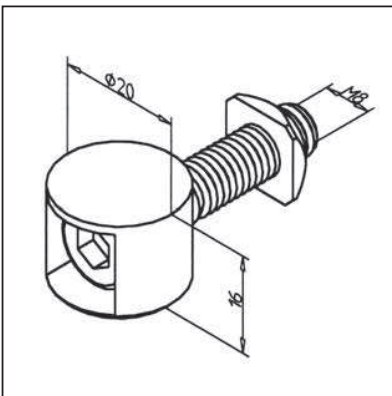
- Verbindung von Profilen mit 19er und 32er Breite
- Insbesondere zum nachträglichen Einfügen von Profilen in bestehende Konstruktionen

MONTAGE

- Stufenbohrung $\varnothing 9 \times 15$, 16 mm tief einbringen, positioniert 22,5 mm vom Profilende auf Nutmitte
- Verbinder einlegen und Schraube mit Kugelkopfschlüssel SW 4 voranziehen
- Festanzug mit 6-Kant-Schlüssel
- Empfohlenes Anzugsmoment: 15 Nm
- siehe Seite 70

ANSCHLUSSVERBINDER 20

Art.-Nr. 21.1021/0



TECHN. DATEN / LIEFERUMFANG

- 1 Einsatz GD-Zn
- Mit Befestigungsmaterial
- Gewicht 0,036 kg

ANWENDUNG

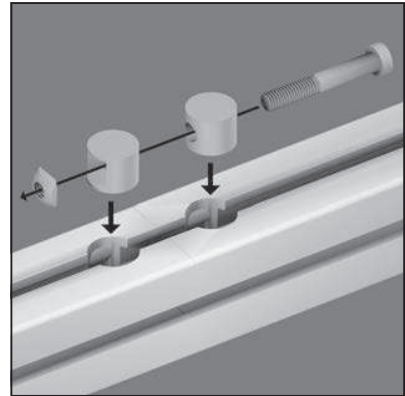
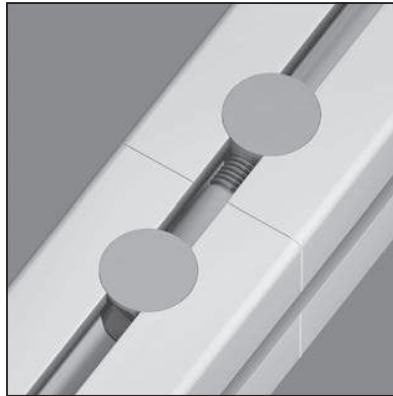
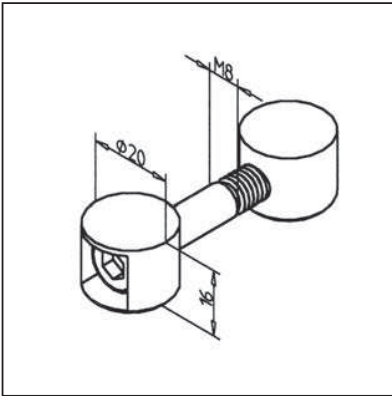
- Zur Verbindung aller Profilarten
- Insbesondere zum nachträglichen Einfügen von Profilen in bestehende Konstruktionen
- Zur Verbindung des Profils 45 x 19

MONTAGE

- Stufenbohrung $\varnothing 7 \times 20$, 16 mm tief einbringen, positioniert 22,5 mm vom Profilende auf Nutmitte
- Verbinder einlegen und Schraube mit Kugelkopfschlüssel SW 5 voranziehen
- Festanzug mit 6-Kant-Schlüssel
- Empfohlenes Anzugsmoment: 15 Nm
- siehe Seite 70

STOSSVERBINDER

Art.-Nr. 21.1020/0



TECHN. DATEN / LIEFERUMFANG

- 2 Einsätze GD-Zn
- Mit Befestigungsmaterial
- Gewicht 0,056 kg

ANWENDUNG

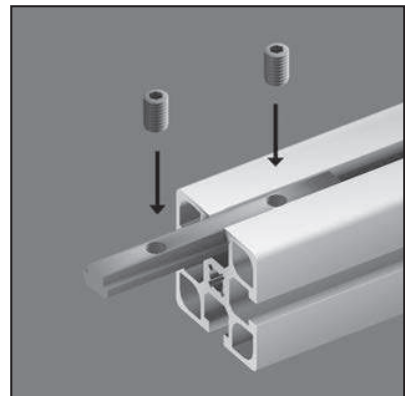
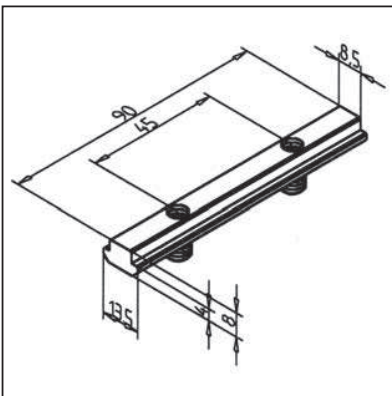
- Profilverlängerungen
- Stossverbindungen

MONTAGE

- Stufenbohrung $\varnothing 7 \times 20$, 16 mm tief einbringen, positioniert 22,5 mm vom Profilende auf Nutmitte
- Verbinder einlegen und Schraube mit Kugelkopfschlüssel SW 5 voranziehen
- Festanzug mit 6-Kant-Schlüssel
- Empfohlenes Anzugsmoment: 15 Nm
- siehe Seite 70

KLEMMLEISTE 90

Art.-Nr. 21.1029/0



TECHN. DATEN / LIEFERUMFANG

- Stahl, verzinkt
- 2 Gewindestifte M8, mit Innensechskant SW 4, verzinkt
- Gewicht 0,062 kg
- **Korrosionsbeständige Ausführung**
Art.-Nr. 21.0992/0

ANWENDUNG

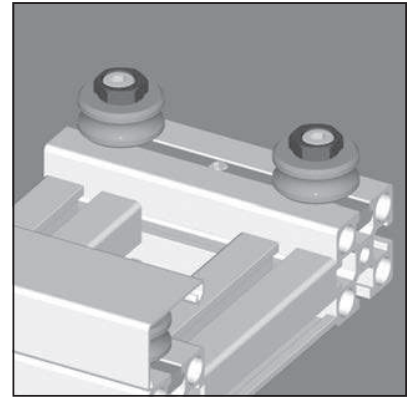
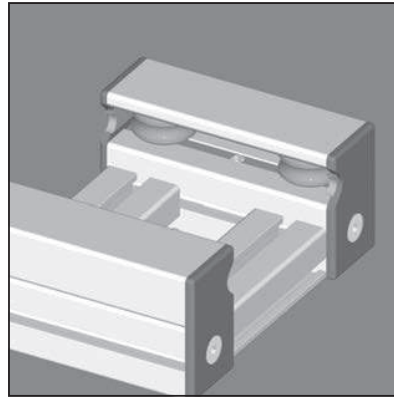
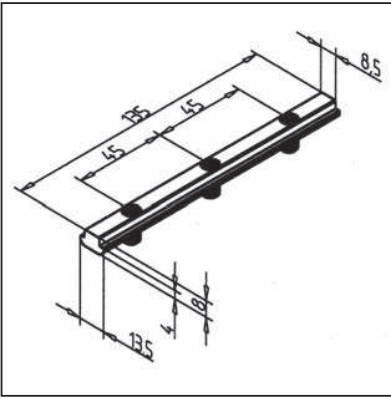
- Profilverlängerungen
- Befestigung von Laufrollen in LR-Einheiten

MONTAGE

- Einschwenken in Profilvernut
- Mit Gewindestift klemmen
- Keine Bearbeitung erforderlich
- Bei größeren Profilquerschnitten oder höheren Belastungen sind mehrere Klemmleisten einzusetzen

KLEMMLEISTE 135

Art.-Nr. 21.0988/0

**TECHN. DATEN / LIEFERUMFANG**

- Stahl, verzinkt
- 3 Gewindestifte M8, mit Innensechskant SW4, verzinkt
- Gewicht 0,094 kg
- **Korrosionsbeständige Ausführung**
Art.-Nr. 21.0987/0

ANWENDUNG

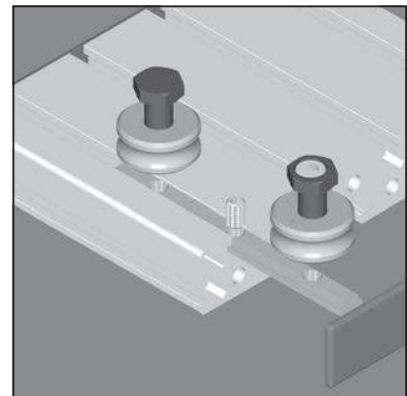
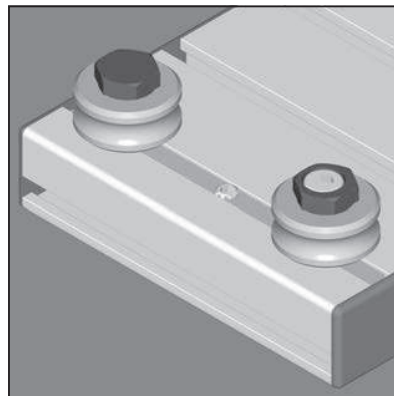
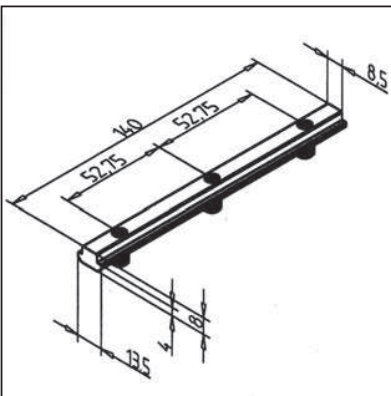
- Befestigung von Laufrollen in Standard Laufwagen LW

MONTAGE

- Einschwenken in Profilvern
- Keine Bearbeitung erforderlich

KLEMMLEISTE 140

Art.-Nr. 28.0026/0

**TECHN. DATEN / LIEFERUMFANG**

- Stahl, verzinkt
- 3 Gewindestifte M8, mit Innensechskant SW4, verzinkt
- Gewicht 0,096 kg
- **Korrosionsbeständige Ausführung**
Art.-Nr. 28.0030/0

ANWENDUNG

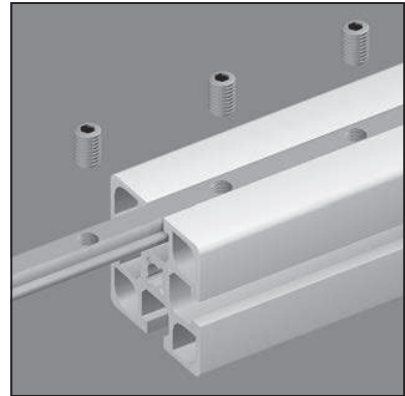
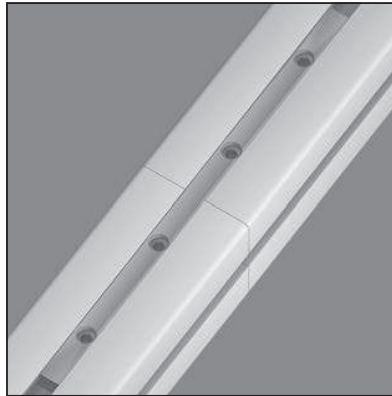
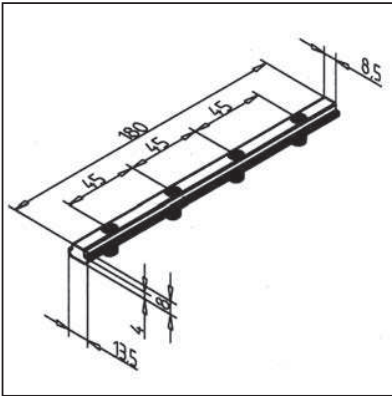
- Befestigung von Laufrollen in Linearschlitten LW 32 E

MONTAGE

- Einschwenken in Profilvern
- Keine Bearbeitung erforderlich

KLEMMLEISTE 180

Art.-Nr. 21.1101/0



TECHN. DATEN / LIEFERUMFANG

- Stahl, verzinkt
- 4 Gewindestifte M8, mit Innensechskant SW4, verzinkt
- Gewicht 0,125 kg
- **Korrosionsbeständige Ausführung**
Art.-Nr. 21.0986/0

ANWENDUNG

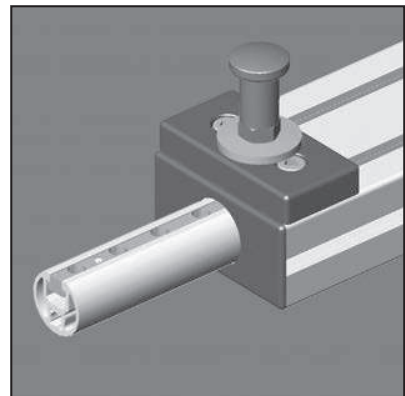
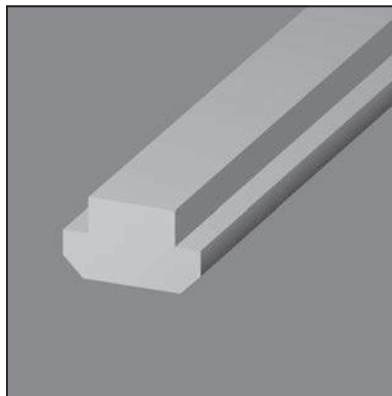
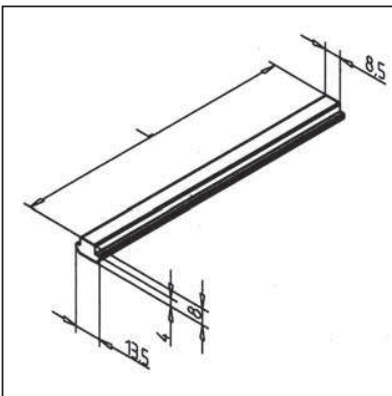
- Stirnseitige Verbindung auf Stoß
- Profilverlängerungen
- Befestigung von Laufrollen in LR-Einheiten

MONTAGE

- Einschwenken in Profilvernut
- Keine Bearbeitung erforderlich
- Bei größeren Profilquerschnitten oder höheren Belastungen sind mehrere Klemmleisten einzusetzen

KLEMMLEISTENPROFIL

Art.-Nr. 21.1030/0



TECHN. DATEN / LIEFERUMFANG

- Stahl, blank
- Gewicht 0,650 kg/m
- max. Länge 3 m
- **Korrosionsbeständige Ausführung**
Art.-Nr. 21.1030/1

ANWENDUNG

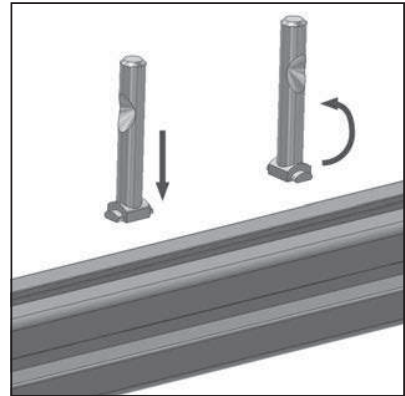
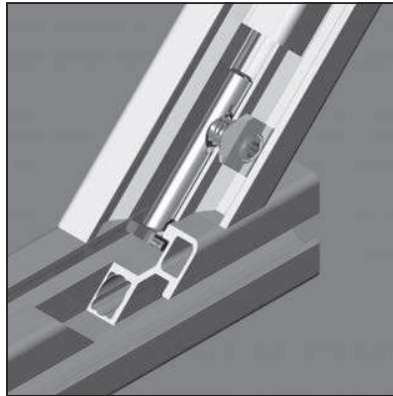
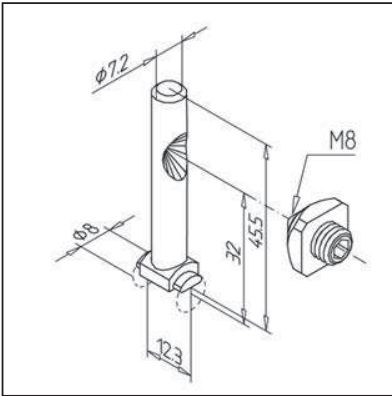
- Herstellung von Klemmleisten, Verbindungselementen in Sonderlängen
- Herstellung von Verstärkungen
- Leisten mit speziellen Lochbildern

MONTAGE

- Einschwenken in Profilvernut

GEHRUNGSVERBINDER N30

Art.-Nr. 21.0945/0



TECHN. DATEN / LIEFERUMFANG

- Stahl, verzinkt
- Mit Befestigungsmaterial
- Gewicht 0,022 kg

ANWENDUNG

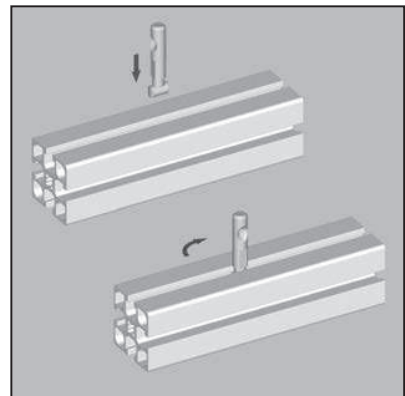
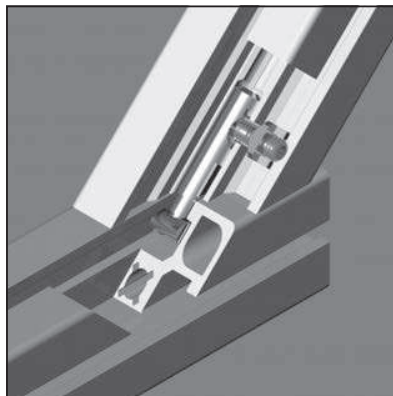
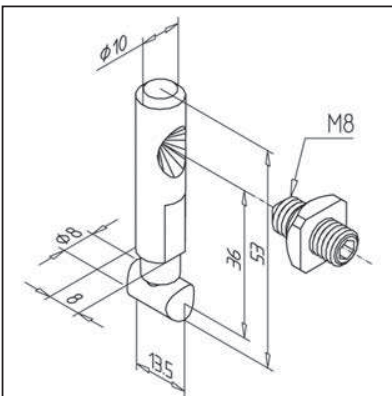
- Verbindung von Profilen unter Gehrung an Profilmutter
- Verbinder lässt sich nachträglich in Nut einschwenken

MONTAGE

- Einstecken in Nut und Zentralbohrung
- Bohrlehre für Gehrungsverbinder N30 **Art.-Nr. 26.1056/0** verwenden

GEHRUNGSVERBINDER N 45

Art.-Nr. 21.1401/0



TECHN. DATEN / LIEFERUMFANG

- Stahl, verzinkt
- Mit Befestigungsmaterial
- Gewicht 0,035 kg

ANWENDUNG

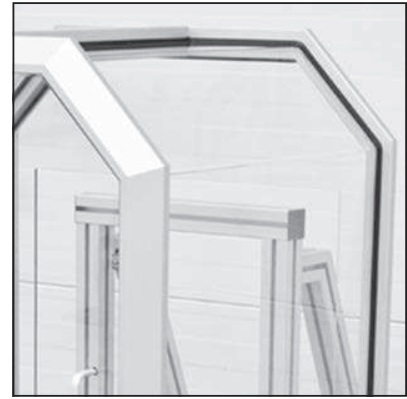
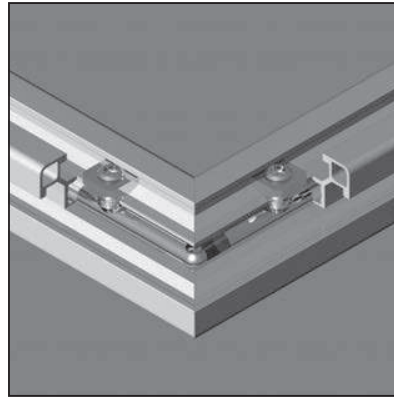
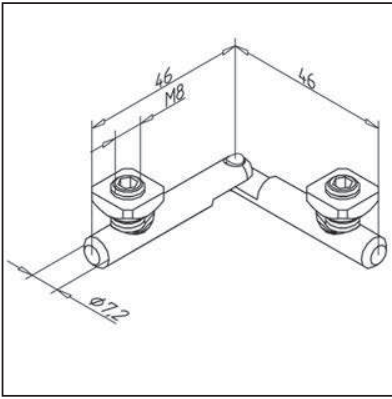
- Verbindung von Profilen unter Gehrung an Profilmutter
- Verbinder lässt sich nachträglich in Nut einschwenken

MONTAGE

- Kernbohrung der Profile aufbohren auf $\varnothing 10,2$ mm
- Bohrlehre für Gehrungsverbinder N 45 verwenden **Art.-Nr. 26.1060/0** siehe Seite 597

GEHRUNGSVERBINDER 30

Art.-Nr. 21.1890/0



TECHN. DATEN / LIEFERUMFANG

- Stahl, verzinkt
- Mit Befestigungsmaterial
- Gewicht 0,040 kg

ANWENDUNG

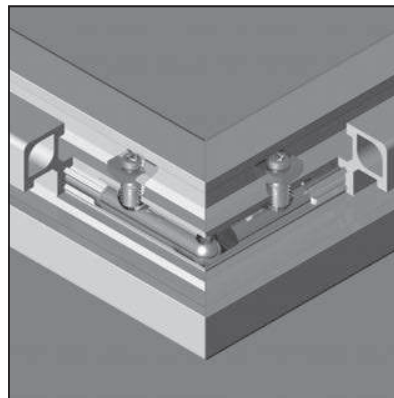
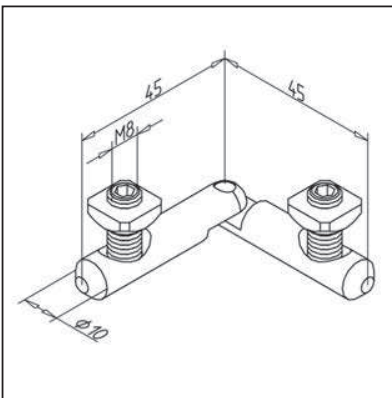
- Vitrinen
- Ladeneinrichtungen
- Displays
- Rahmen

MONTAGE

- Gehrungsverbinder 30 in beide Profilen einlegen
- Gleitmuttern M8 über Bohrungen in Position bringen, Gewindestift eindrehen. Verbinder mit Gewindestift M8 befestigen
- Bohrlehre **Art.-Nr.: 26.1063/0** siehe Seite 596

GEHRUNGSVERBINDER 45

Art.-Nr. 21.1400/0



TECHN. DATEN / LIEFERUMFANG

- Stahl, verzinkt
- Mit Befestigungsmaterial
- Gewicht 0,065 kg

ANWENDUNG

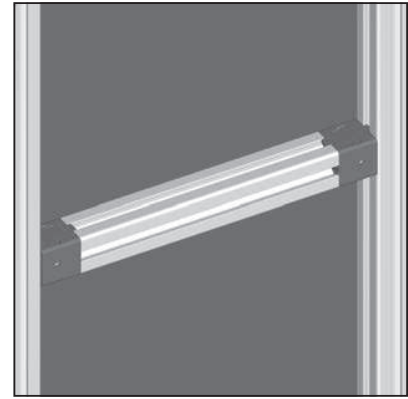
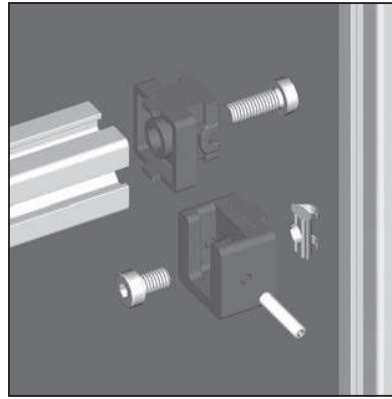
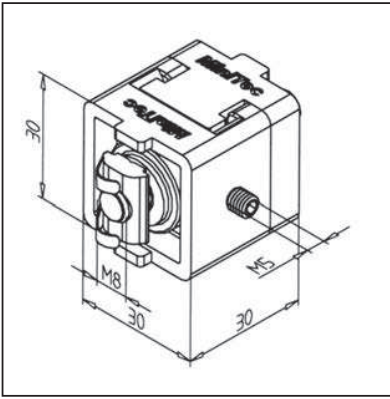
- Vitrinen
- Ladeneinrichtungen
- Displays
- Rahmen

MONTAGE

- Gehrungsverbinder in beide Profilen einlegen
- Gleitmuttern M8 über Bohrungen in Position bringen und Gewindestift eindrehen. Verbinder mit Gewindestift M8 befestigen
- Bohrlehre für Gehrungsverbinder 45 verwenden **Art.-Nr. 26.1050/0** siehe Seite 596

MONTAGEBLOCK 30

Art.-Nr. 21.2068/0

**TECHN. DATEN / LIEFERUMFANG**

- Polyamid, grau
- Mit Befestigungsmaterial, einseitig für Strebe und Pfosten
- Gewicht 0,041 kg

ANWENDUNG

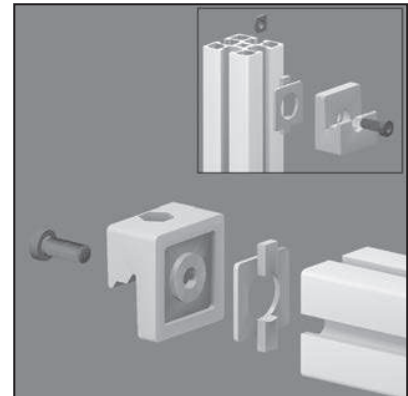
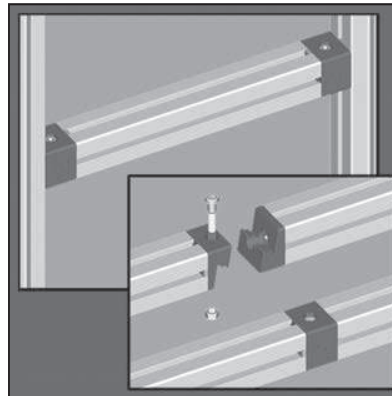
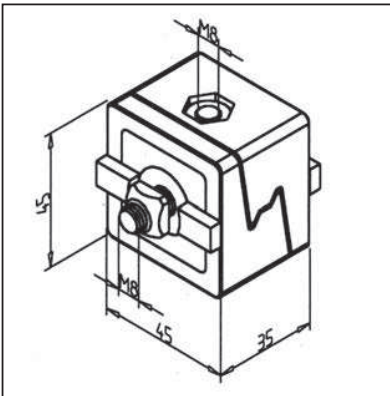
- Verbindung von Profilen
- Nachträgliches Einfügen von Profilen in bestehende Konstruktionen, in Nutrichtung verschiebbar
- Abnehmbare Anbauten

MONTAGE

- Mit Befestigungsmaterial aus Lieferumfang an Profilen befestigen
- Strebenprofil in T-Nutförmige Aussparung einstecken
- Zur Arretierung seitlich Gewindestift M5 eindrehen

MONTAGEBLOCK 45

Art.-Nr. 21.1411/0

**TECHN. DATEN / LIEFERUMFANG**

- Zink Druckguss, pulverbeschichtet grau
- Mit Befestigungsmaterial
- Gewicht 0,428 kg

ANWENDUNG

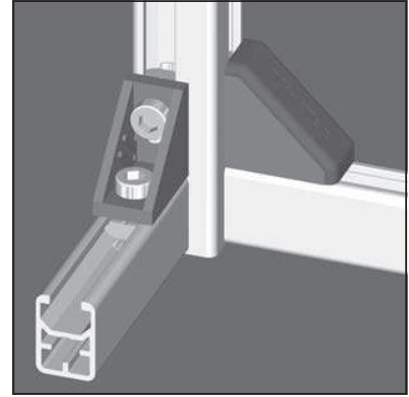
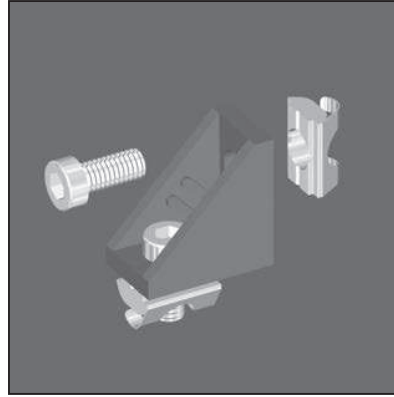
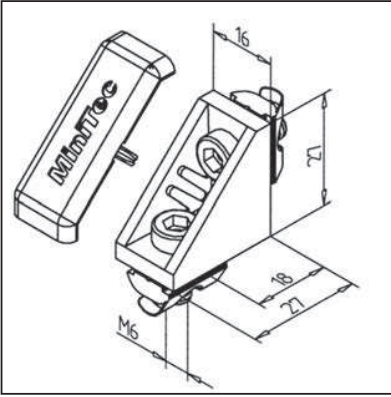
- Verbindung von Profilen
- Nachträgliches Einfügen von Profilen in bestehende Konstruktionen, in Nutrichtung verschiebbar
- Befestigung von Auflageflächen
- Abnehmbare Anbauten

MONTAGE

- Mit Befestigungsmaterial aus Lieferumfang an Profilvernut befestigen
- Bei nachträglicher Montage an senkrechter Nut vorzugsweise Gleitmutter M8 mit Nutfixierung, **Art.-Nr. 21.1351/2** verwenden
- Empfohlenes Anzugsmoment: 20 Nm

MONTAGEWINKEL 16 GD-Z

Art.-Nr. 21.2077/0



TECHN. DATEN / LIEFERUMFANG

- Aluminium GD, pulverbeschichtet, grau
- Mit Befestigungsmaterial
- leitfähige Ausführung **Art.-Nr. 21.2077/6**
- Gewicht 0,038 kg

ANWENDUNG

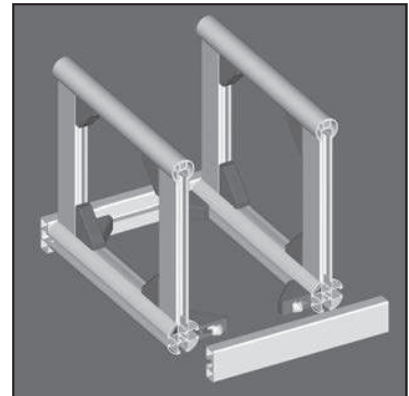
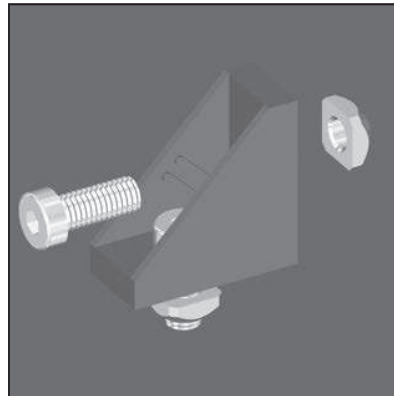
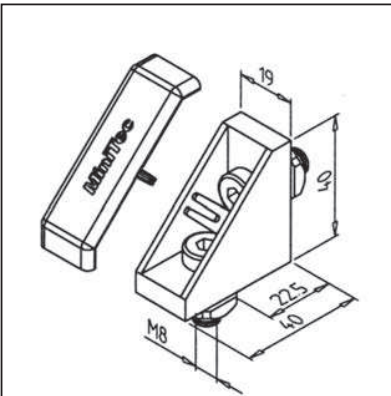
- Konstruktionen aus Profilen mit 16er und 23er Breite; insbesondere zum nachträglichen Einbau von Elementen in bestehende Konstruktionen geeignet
- Befestigung von Flächenelementen, Tischplatten
- Verstärkung von Profilverbindungen aus Profilen mit 16er und 23er Breite

MONTAGE

- Mit Befestigungsmaterial aus Lieferumfang an Profilverbund befestigen
- Empfohlenes Anzugsmoment: 8 Nm
- Passend dazu Abdeckkappe MW 16 GD-Z grau, **Art.-Nr. 22.1138/1**

MONTAGEWINKEL 19 GD-Z

Art.-Nr. 21.2078/0



TECHN. DATEN / LIEFERUMFANG

- Aluminium GD, pulverbeschichtet, grau
- Mit Befestigungsmaterial
- leitfähige Ausführung **Art.-Nr. 21.2078/6**
- Gewicht 0,055 kg

ANWENDUNG

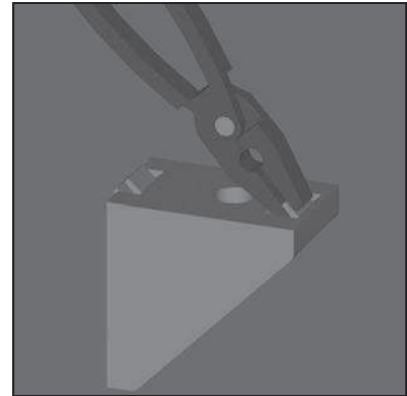
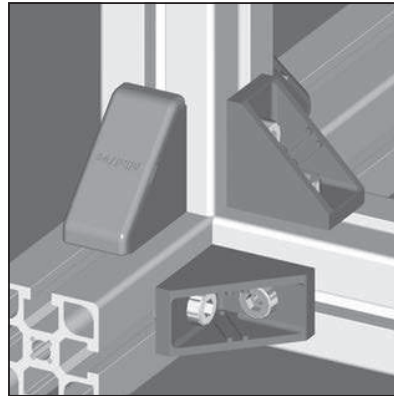
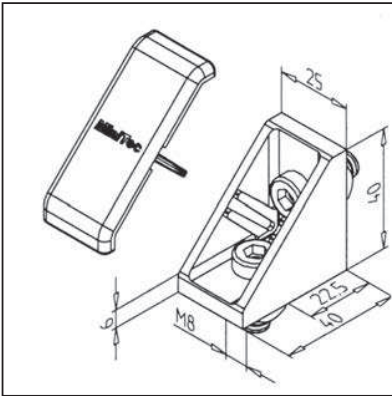
- Verbindung von Profilen mit 19er und 32er Breite
- Nachträgliches Einfügen von Profilen in bestehende Konstruktionen, in Nutrichtung verschiebbar
- Befestigung von Auflageflächen

MONTAGE

- Mit Befestigungsmaterial aus Lieferumfang an Profilverbund befestigen
- Bei nachträglicher Montage an senkrechter Nut vorzugsweise Gleitmutter M8 mit Nutfixierung, **Art.-Nr. 21.1351/2** verwenden
- Passend dazu Abdeckkappe MW 19 GD-Z, grau **Art.-Nr. 22.1139/1**
- Empfohlenes Anzugsmoment: 20 Nm

MONTAGEWINKEL 25 GD-Z

Art.-Nr. 21.0969/0



TECHN. DATEN / LIEFERUMFANG

- Aluminium GD, pulverbeschichtet, grau
- Mit Befestigungsmaterial
- Abbrechbare Nutzentrierung
- leitfähige Ausführung **Art.-Nr. 21.0969/6**
- Gewicht 0,066 kg

ANWENDUNG

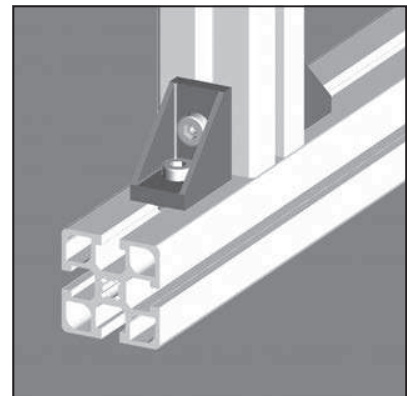
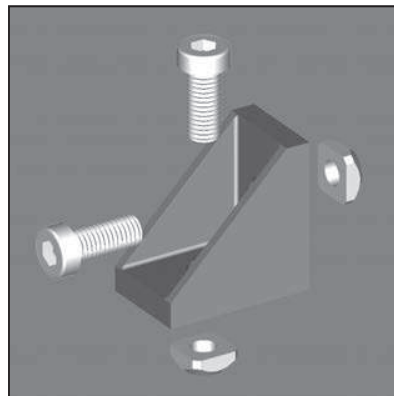
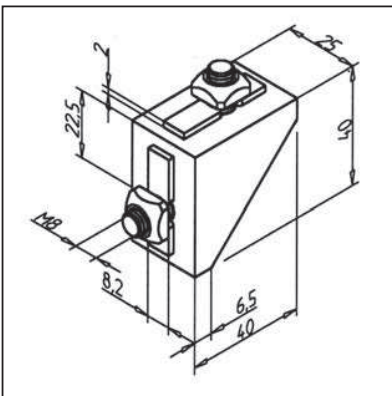
- Konstruktionen aller Art, insbesondere zum nachträglichen Einbau von Elementen in bestehende Konstruktionen geeignet
- Befestigung von Flächenelementen, Tischplatten
- Verstärkung von Profilverbindungen

MONTAGE

- Mit Befestigungsmaterial aus Lieferumfang an Profilnut befestigen
- Bei nicht fluchtenden Nuten die Nut-Zentrierung mit Zange abbrechen
- Bei nachträglicher Montage an senkrechter Nut vorzugsweise Gleitmutter M8 mit Nutfixierung, **Art.-Nr. 21.1351/2** verwenden
- Passend dazu Abdeckkappe MW 25 GD-Z, **Art.-Nr. 22.0997/1**
- Empfohlenes Anzugsmoment: 20 Nm

MONTAGEWINKEL 25 S

Art.-Nr. 21.1134/0



TECHN. DATEN / LIEFERUMFANG

- Aluminium GD, pulverbeschichtet, grau
- Mit Steg als Verdrehsicherung
- Mit Befestigungsmaterial
- leitfähige Ausführung **Art.-Nr. 21.1134/6**
- Gewicht 0,066 kg

ANWENDUNG

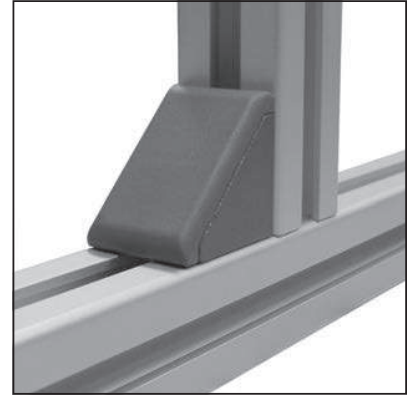
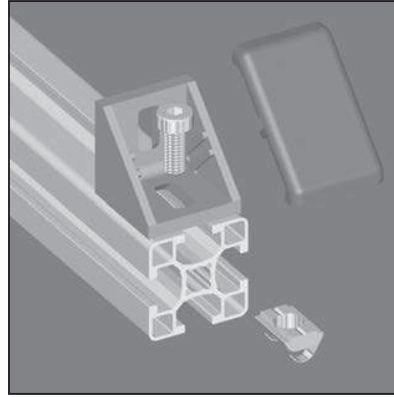
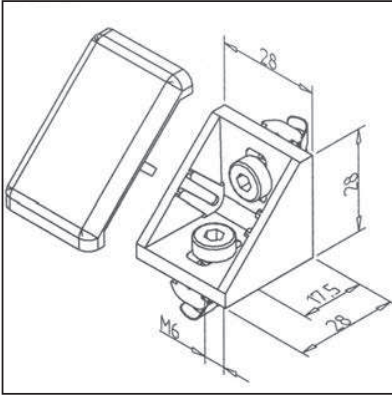
- Konstruktionen aller Art, insbesondere zum nachträglichen Einbau von Elementen in bestehende Konstruktionen geeignet
- Verstärkung von Profilverbindungen

MONTAGE

- Mit Befestigungsmaterial aus Lieferumfang an Profilnut befestigen
- Bei nachträglicher Montage an senkrechter Nut vorzugsweise Gleitmutter M8 mit Nutfixierung, **Art.-Nr. 21.1351/2** verwenden
- Empfohlenes Anzugsmoment: 20 Nm

MONTAGEWINKEL 30 GD-Z

Art.-Nr. 21.1347/0



TECHN. DATEN / LIEFERUMFANG

- Aluminium GD, pulverbeschichtet, grau
- Mit Befestigungsmaterial
- leitfähige Ausführung **Art.-Nr. 21.1347/6**
- Gewicht 0,053 kg

ANWENDUNG

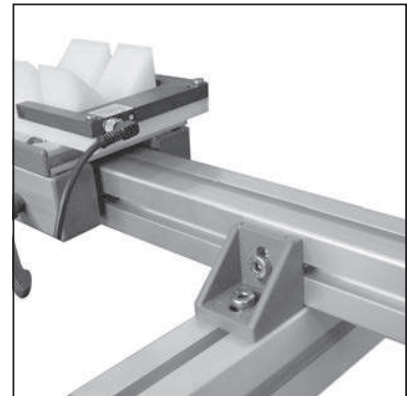
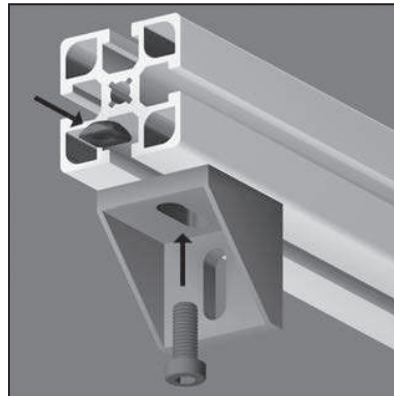
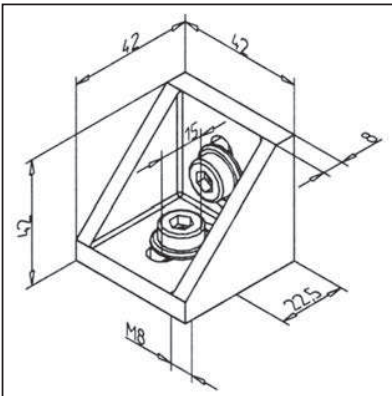
- Konstruktionen aller Art; insbesondere zum nachträglichen Einbau von Elementen in bestehende Konstruktionen geeignet
- Befestigung von Flächenelementen, Tischplatten
- Verstärkung von Profilverbindungen

MONTAGE

- Mit Befestigungsmaterial aus Lieferumfang an Profilnut befestigen
- Empfohlenes Anzugsmoment: 8 Nm
- Passend dazu Abdeckkappe MW 30 grau, **Art.-Nr. 22.1026/1**

MONTAGEWINKEL 45 GD

Art.-Nr. 21.1133/0



TECHN. DATEN / LIEFERUMFANG

- Aluminium GD, pulverbeschichtet, grau
- Mit Befestigungsmaterial
- leitfähige Ausführung **Art.-Nr. 21.1133/6**
- Gewicht 0,114 kg

ANWENDUNG

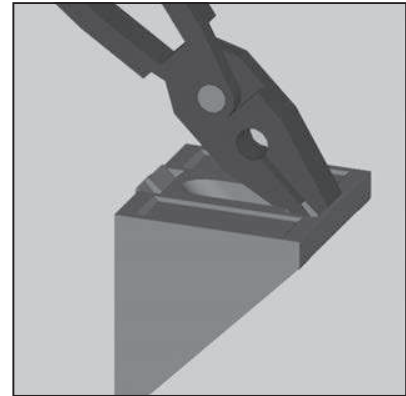
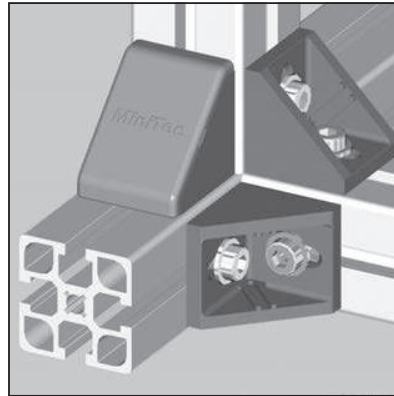
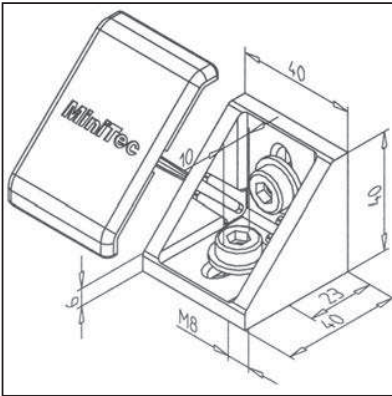
- Konstruktionen aller Art; insbesondere zum nachträglichen Einbau von Elementen in bestehende Konstruktionen geeignet
- Befestigung von Flächenelementen, Tischplatten
- Verstärkung von Profilverbindungen

MONTAGE

- Mit Befestigungsmaterial aus Lieferumfang an Profilnut befestigen
- Bei nachträglicher Montage an senkrechter Nut vorzugsweise Gleitmutter M8 mit Nutfixierung, **Art.-Nr. 21.1351/2** verwenden
- Verwendung von Hammerschraube **Art.-Nr. 21.1370/0** möglich
- Empfohlenes Anzugsmoment: 20 Nm

MONTAGEWINKEL 45 GD-Z

Art.-Nr. 21.1349/0



TECHN. DATEN / LIEFERUMFANG

- Aluminium GD, pulverbeschichtet, grau
- Mit Befestigungsmaterial
- Abbrechbare Nutzentrierung
- leitfähige Ausführung **Art.-Nr. 21.1349/6**
- Gewicht 0,086 kg

ANWENDUNG

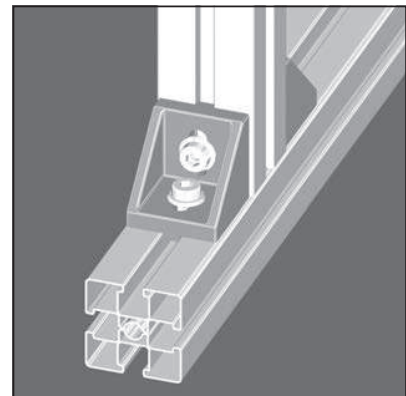
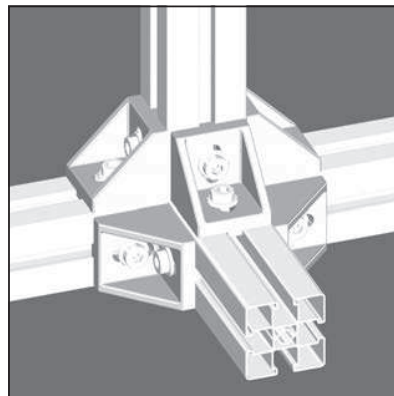
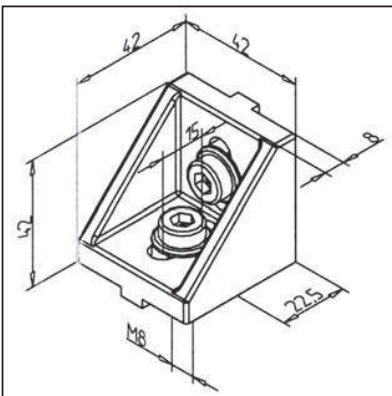
- Konstruktionen aller Art, insbesondere zum nachträglichen Einbau von Elementen in bestehende Konstruktionen geeignet
- Befestigung von Flächenelementen, Tischplatten
- Verstärkung von Profilverbindungen

MONTAGE

- Mit Befestigungsmaterial aus Lieferumfang an Profilnut befestigen
- Bei nicht fluchtenden Nuten die Nut-Zentrierung mit Zange abbrechen
- Bei nachträglicher Montage an senkrechter Nut vorzugsweise Gleitmutter M8 mit Nutfixierung, **Art.-Nr. 21.1351/2** verwenden
- Verwendung von Hammerschraube **Art.-Nr. 21.1370/0** möglich
- Empfohlenes Anzugsmoment: 20 Nm
- Passend dazu Abdeckkappe MW 45 GD-Z **Art.-Nr. 22.1024/1**

MONTAGEWINKEL 45 VA

Art.-Nr. 21.0007/0



TECHN. DATEN / LIEFERUMFANG

- Material: WN DIN 1.4301 X5 CR NI 18-10, SUS 304, Edelstahl, rostarm
- Mit Befestigungsmaterial
- Gewicht 0,255 kg

ANWENDUNG

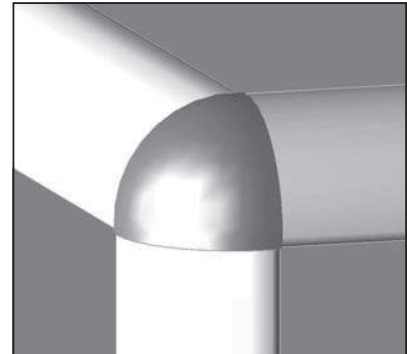
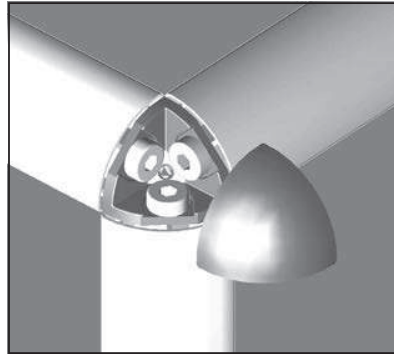
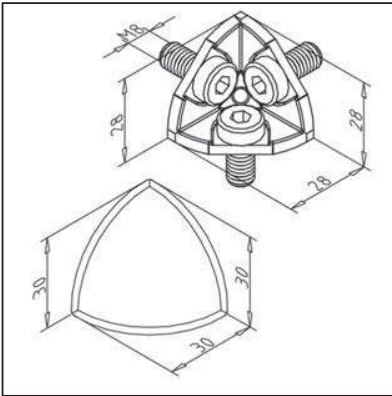
- Konstruktionen aller Art, insbesondere zum nachträglichen Einbau von Elementen in bestehende Konstruktionen geeignet
- Verstärkung von Profilverbindungen

MONTAGE

- Mit Befestigungsmaterial aus Lieferumfang an Profilnut befestigen
- Bei nachträglicher Montage an senkrechter Nut vorzugsweise Gleitmutter M8 mit Nutfixierung, **Art.-Nr. 21.1351/4** verwenden
- Empfohlenes Anzugsmoment: 20 Nm

MONTAGEWINKEL 30 R 90°

Art.-Nr. 21.2109/0



TECHN. DATEN / LIEFERUMFANG

- Aluminium GD, natur
- Abdeckkappe MW 30 R 90°, grau,
Art.-Nr. 22.1143/1
- Mit Befestigungsmaterial
- Gewicht 0,043 kg

ANWENDUNG

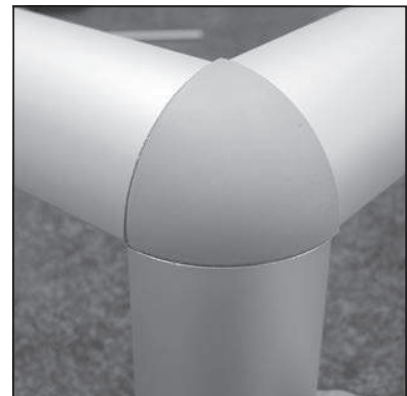
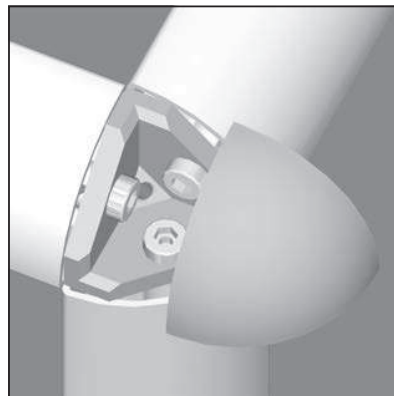
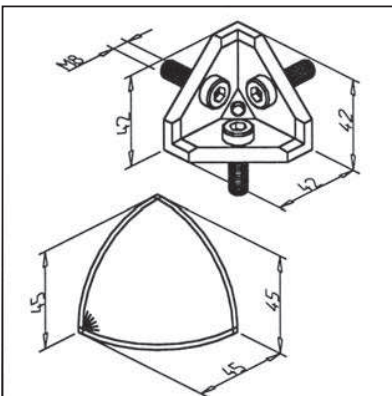
- Eckverbindung von Profilen 30 R 90°
- Optisch ansprechende Konstruktionen für Tische, Vitrinen, etc.

MONTAGE

- Mit Befestigungsmaterial aus Lieferumfang in Zentralbohrung des Profils
- Abdeckkappe mit Kunststoffhammer einschlagen

MONTAGEWINKEL 45 R 90°

Art.-Nr. 21.1710/1



TECHN. DATEN / LIEFERUMFANG

- Aluminium GD, natur
- Abdeckkappe MW 45 R 90°, grau,
Art.-Nr. 22.1033/1
- Mit Befestigungsmaterial
- Gewicht 0,098 kg

ANWENDUNG

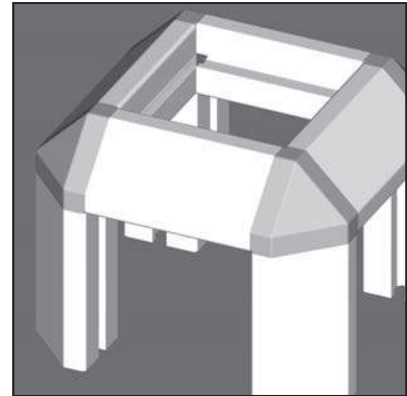
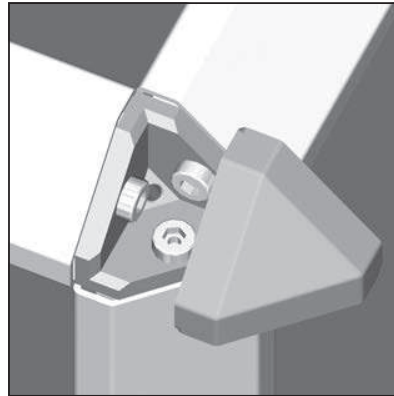
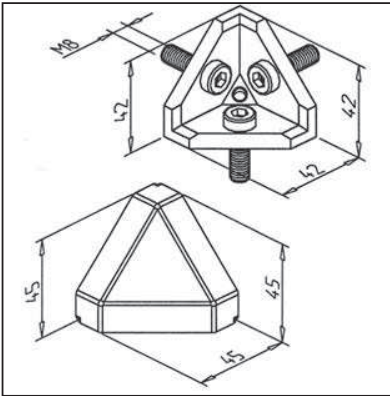
- Eckverbindung von Profilen 45 R 90°
- Optisch ansprechende Konstruktionen für Tische, Vitrinen etc.

MONTAGE

- Mit Befestigungsmaterial aus Lieferumfang in Zentralbohrung des Profils
- Abdeckkappe aufclippen

MONTAGEWINKEL 45°

Art.-Nr. 21.1708/1

**TECHN. DATEN / LIEFERUMFANG**

- Aluminium GD, natur
- Abdeckkappe 45°/3, grau
- Mit Befestigungsmaterial
- Gewicht 0,107 kg

ANWENDUNG

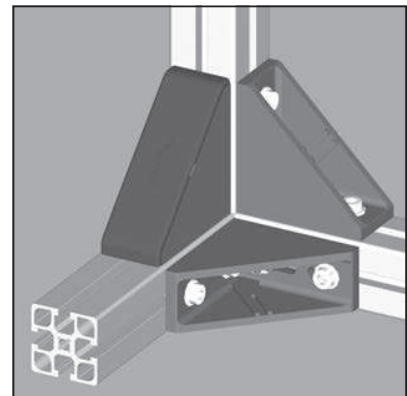
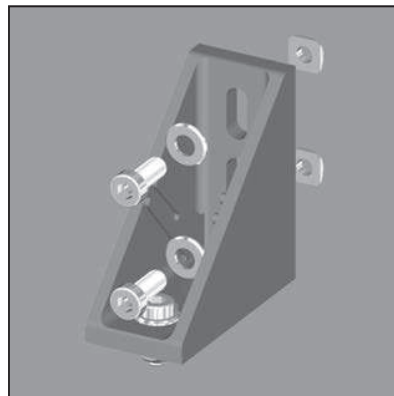
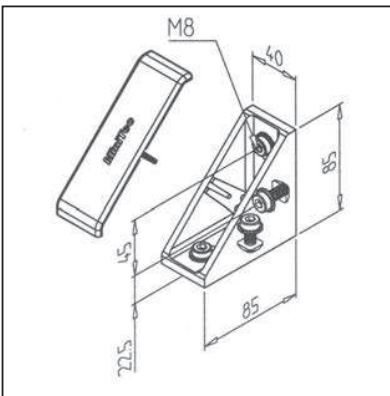
- Eckverbindung von Profilen 45 / 45 °
- Optisch ansprechende Konstruktionen für Tische, Vitrinen etc.

MONTAGE

- Mit Befestigungsmaterial aus Lieferumfang in Zentralbohrung des Profils
- Abdeckkappe aufclippen

MONTAGEWINKEL 45 X 90 GD-Z

Art.-Nr. 21.1397/0

**TECHN. DATEN / LIEFERUMFANG**

- Aluminium GD, pulverbeschichtet, grau
- Mit Befestigungsmaterial
- Gewicht 0,281 kg
- Leitfähige Ausführung Art.-Nr. 21.1397/6

ANWENDUNG

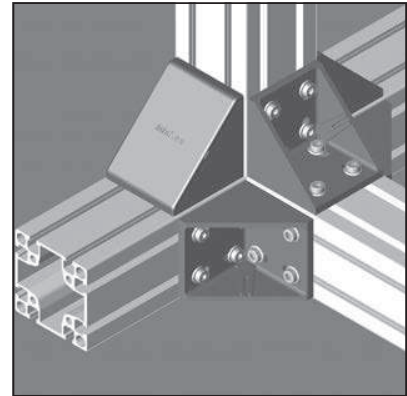
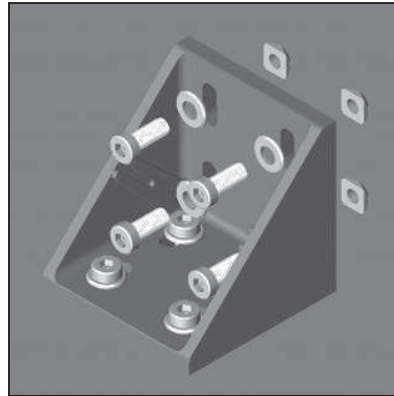
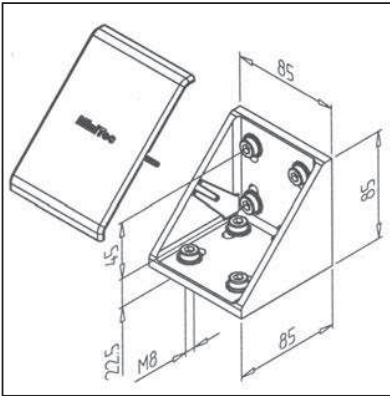
- Konstruktionen aller Art, insbesondere zum nachträglichen Einbau von Elementen in bestehende Konstruktionen geeignet
- Befestigung von Flächenelementen, Tischplatten
- Verstärkung von Profilverbindungen

MONTAGE

- Mit Befestigungsmaterial aus Lieferumfang an Profilverbindung befestigen
- Bei nachträglicher Montage an senkrechter Nut vorzugsweise Gleitmutter M8 mit Nutfixierung, Art.-Nr. 21.1351/2 verwenden
- Empfohlenes Anzugsmoment: 20 Nm
- Verwendung von Hammerkopfschraube Art.-Nr. 21.1370/0
- Passend dazu Abdeckkappe MW 45 x 90 GD-Z Art.-Nr. 22.0998/1

MONTAGEWINKEL 90 GD-Z

Art.-Nr. 21.0978/0



TECHN. DATEN / LIEFERUMFANG

- Aluminium GD, pulverbeschichtet, grau
- Mit Befestigungsmaterial
- Gewicht 0,497 kg
- Leitfähige Ausführung Art.-Nr. 21.0978/6

ANWENDUNG

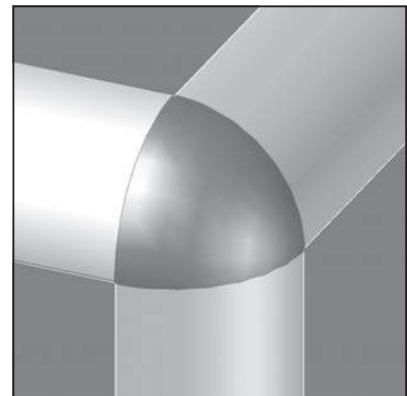
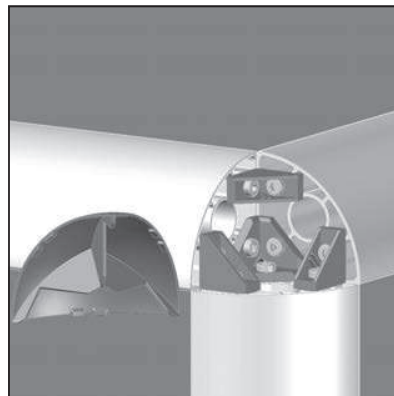
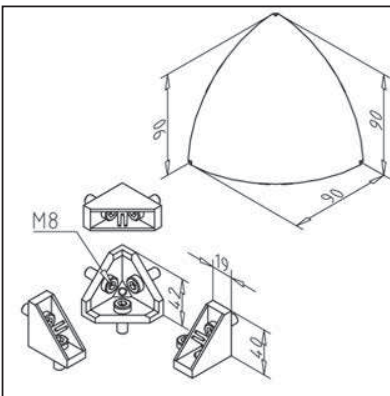
- Für Profile mit 90er und 180er Breite
- Konstruktionen aller Art, insbesondere zum nachträglichen Einbau von Elementen in bestehende Konstruktionen geeignet
- Verstärkung von Profilverbindungen

MONTAGE

- Mit Befestigungsmaterial aus Lieferumfang an Profilnut befestigen
- Bei nachträglicher Montage an senkrechter Nut vorzugsweise Gleitmutter M8 mit Nutfixierung, Art.-Nr. 21.1351/2 verwenden
- Montage mit Hammerkopfschraube möglich
- Empfohlenes Anzugsmoment: 20 Nm
- Passend dazu Abdeckkappe MW 90 GD-Z Art.-Nr. 22.0999/1

ECKVERBINDUNG 90 R 90°

Art.-Nr. 21.2199/0



TECHN. DATEN / LIEFERUMFANG

- Aluminium GD
- Abdeckkappe MW 90 R 90°, grau, Art.-Nr. 22.0980/1
- Montagewinkel 45°, Art.-Nr. 21.1708/2
- Montagewinkel 19 GD-Z, Art.-Nr. 21.2078/2
- Mit Befestigungsmaterial
- Gewicht 0,267 kg

ANWENDUNG

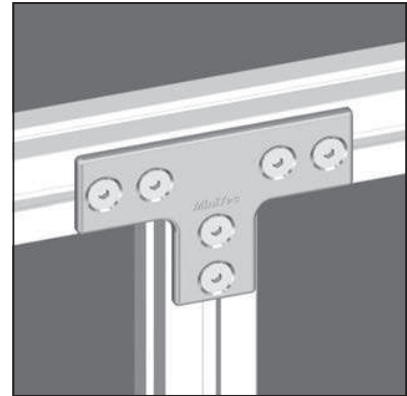
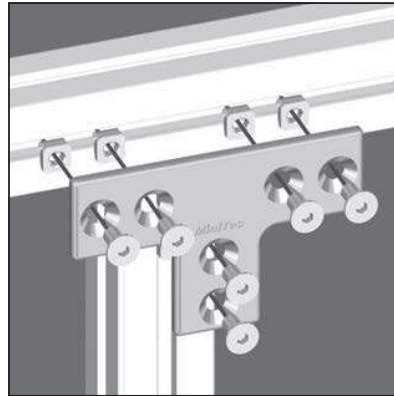
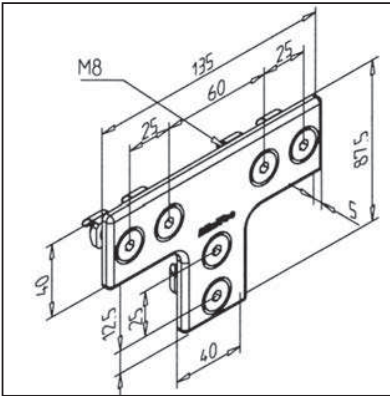
- Eckverbindung von Profilen 90 R 90°
- Optisch ansprechende Konstruktionen für Tische, Vitrinen etc.

MONTAGE

- Mit Befestigungsmaterial aus Lieferumfang in Zentralbohrung des Profils befestigen
- Abdeckkappe aufclippen

T-PLATTE VA

Art.-Nr. 21.0019/0

**TECHN. DATEN / LIEFERUMFANG**

- Platte Edelstahl rostfrei
- Mit Befestigungsmaterial
- Gewicht 0,259 kg

ANWENDUNG

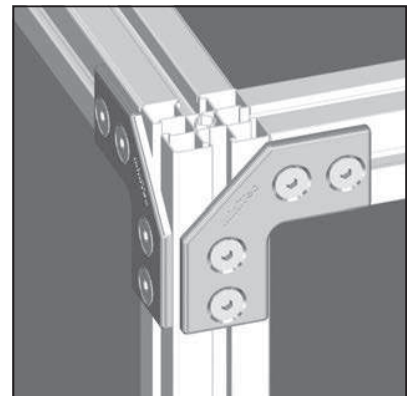
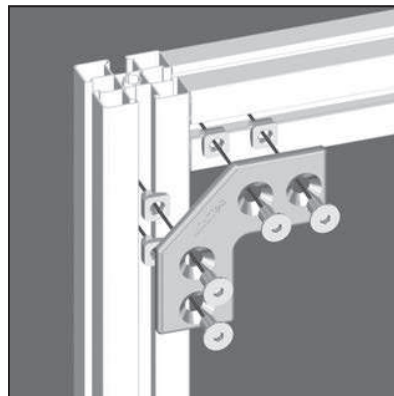
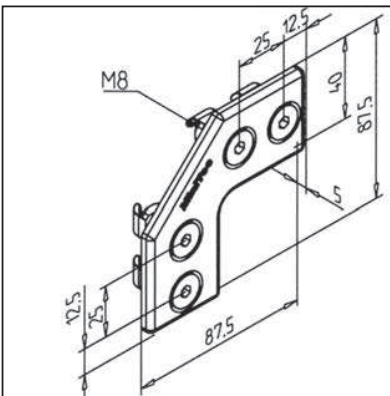
- Zur Versteifung von Profilkonstruktionen

MONTAGE

- Mit Befestigungsmaterial aus Lieferumfang an Profilen anbauen
- Bei Zugkräften zusätzlich Profilverbinder verwenden

WINKELPLATTE VA

Art.-Nr. 21.0018/0

**TECHN. DATEN / LIEFERUMFANG**

- Platte Edelstahl rostfrei
- Mit Befestigungsmaterial
- Gewicht 0,163 kg

ANWENDUNG

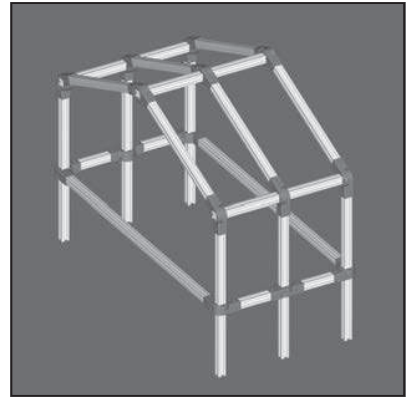
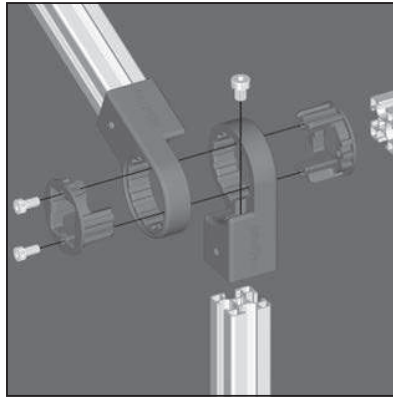
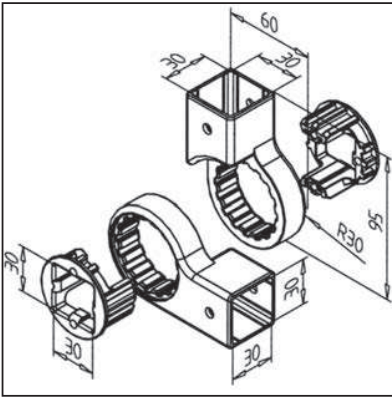
- Zur Versteifung von Profilkonstruktionen
- Bei doppelter Verwendung auch für Kreuzstöße geeignet

MONTAGE

- Mit Befestigungsmaterial aus Lieferumfang an Profilen anbauen
- Bei Zugkräften zusätzlich Profilverbinder verwenden

MULTIVERBINDER 30

Art.-Nr. 22.1140/0



TECHN. DATEN / LIEFERUMFANG

- ABS, grau
- Mit Befestigungsmaterial
- Gewicht 0,135 kg

ANWENDUNG

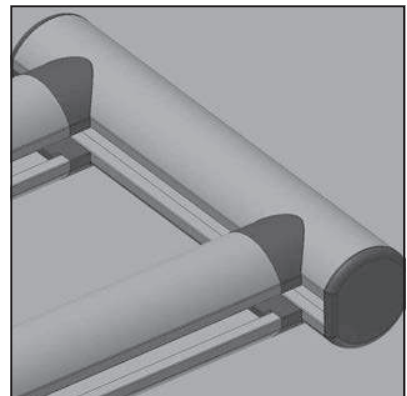
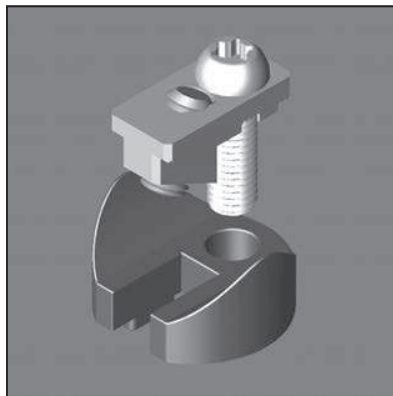
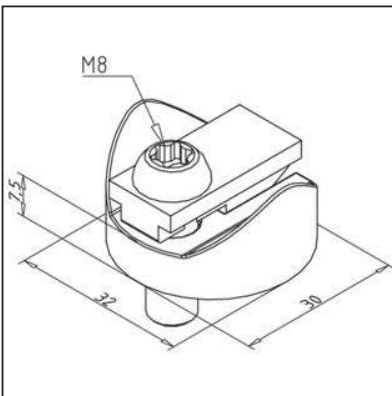
- Einfache Verbindung von Profilen
- Winkel im Raster 22,5° einstellbar

MONTAGE

- Schwenkarm stirnseitig an Profil befestigen
- Seitlich Buchse einschieben
- Weiteres Profil durch Buchse stecken und positionieren
- Mit 2 Zylinderschrauben gegen Verschieben sichern

ADAPTER G32 / G32

Art.-Nr. 21.0954/0



TECHN. DATEN / LIEFERUMFANG

- Aluminium GD, pulverbeschichtet, grau
- Mit Befestigungsmaterial
- Gewicht 0,041 kg

ANWENDUNG

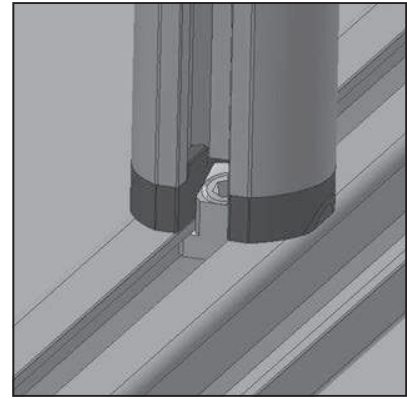
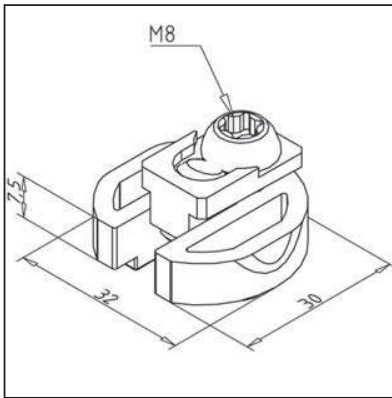
- Zum Verbinden von Griffprofil 32 mit Griffprofil 32

MONTAGE

- Adapter mit Profilverbinder an Profillende einschrauben
- in Querprofil einschieben und an gewünschter Stelle befestigen

ADAPTER G32 / 30 X 30

Art.-Nr. 21.0955/0

**TECHN. DATEN / LIEFERUMFANG**

- Aluminium GD, pulverbeschichtet, grau
- Mit Befestigungsmaterial
- Gewicht 0,032 kg

ANWENDUNG

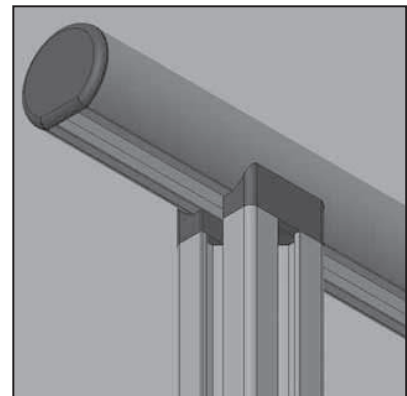
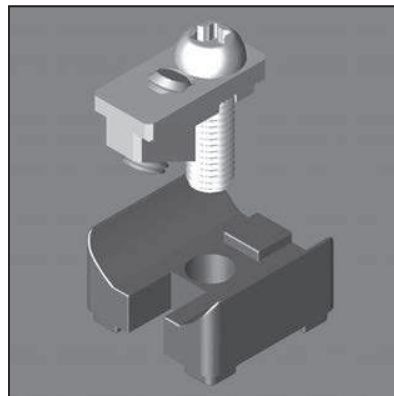
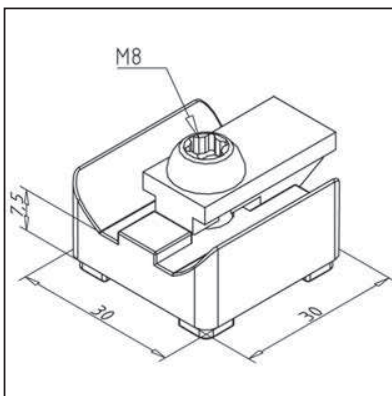
- Zum Verbinden von Griffprofil 32 mit Profilen der Breite 30

MONTAGE

- Adapter mit Profilverbinder an Profillende einschrauben
- in Querprofil einschieben und an gewünschter Stelle befestigen

ADAPTER 30 X 30 / G32

Art.-Nr. 21.0953/0

**TECHN. DATEN / LIEFERUMFANG**

- Aluminium GD, pulverbeschichtet, grau
- Mit Befestigungsmaterial
- Gewicht 0,046 kg

ANWENDUNG

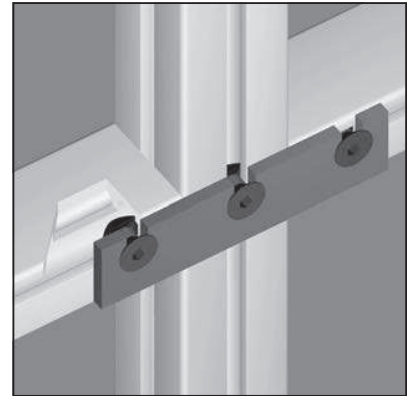
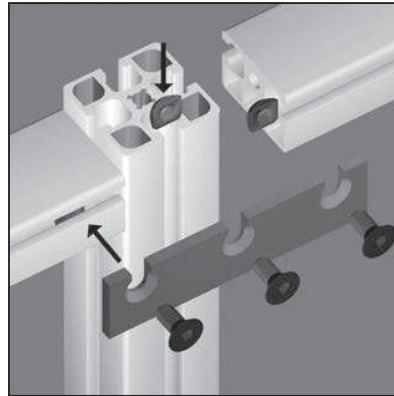
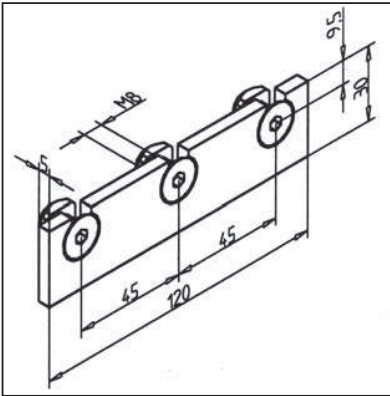
- Zum Verbinden von Profil 30 x 30 mit Griffprofil 32

MONTAGE

- Adapter mit Profilverbinder an Profillende einschrauben
- in Querprofil einschieben und an gewünschter Stelle befestigen

VERBINDUNGSLASTE

Art.-Nr. 21.1113/0



TECHN. DATEN / LIEFERUMFANG

- Lasche Stahl, verzinkt
- Mit Befestigungsmaterial
- Gewicht 0,156 kg

ANWENDUNG

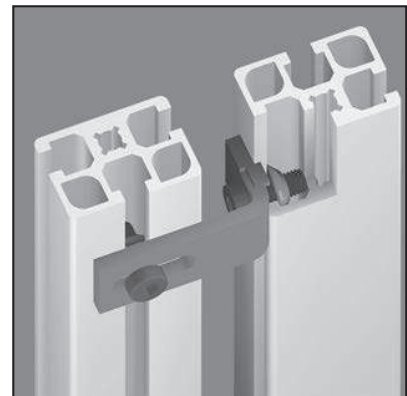
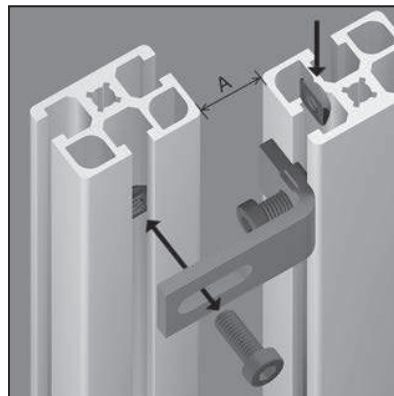
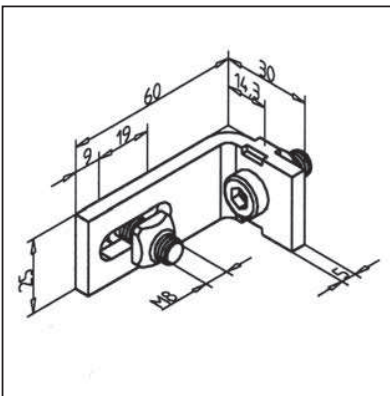
- Verbindung von Profilen mit unterschiedlichem Querschnitt
- Nachträglicher Einbau von Profilen

MONTAGE

- Mit Befestigungsmaterial aus Lieferumfang an Profilnut befestigen
- Keine Bearbeitung erforderlich

SCHUTZFELDAUFHÄNGUNG 45 ST

Art.-Nr. 21.1404/0



TECHN. DATEN / LIEFERUMFANG

- Stahl, verzinkt
- Mit Befestigungsmaterial
- Gewicht 0,103 kg

ANWENDUNG

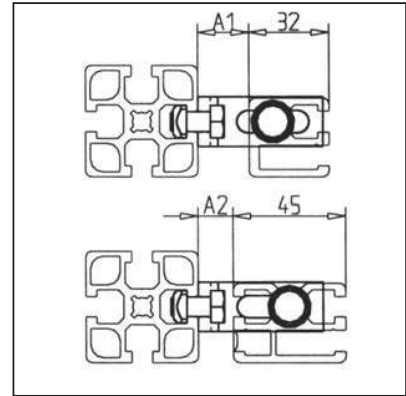
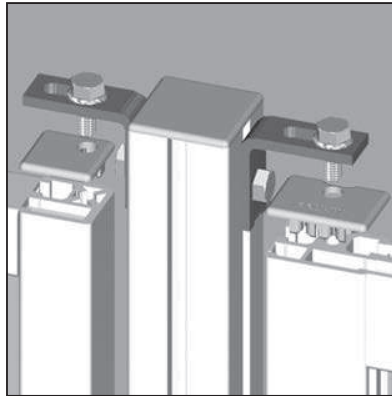
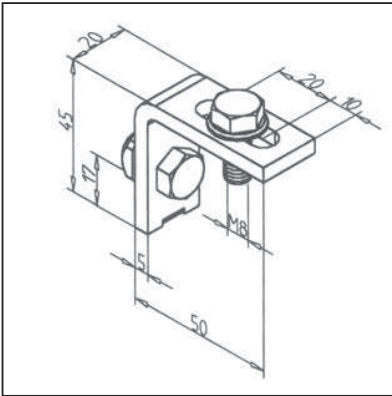
- Aufhängung von Schutzfeldern aus Profil 45 x 32
- Zum Einsatz an Rahmenprofilen aus allen Profilquerschnitten geeignet
- Das Schutzfeld schließt bündig mit der Säule ab

MONTAGE

- Mit Befestigungsmaterial aus Lieferumfang an Profilnut befestigen
- Keine Bearbeitung erforderlich
- Zuerst Winkel an stehendem Profil befestigen, dann Schutzfeld von der Rückseite mit Winkel verbinden
- A = 10 mm - 28 mm

SCHUTZFELDAUFHÄNGUNG 19

Art.-Nr. 21.1399/0



TECHN. DATEN / LIEFERUMFANG

- Stahl, verzinkt
- Mit Befestigungsmaterial
- Gewicht 0,089 kg

ANWENDUNG

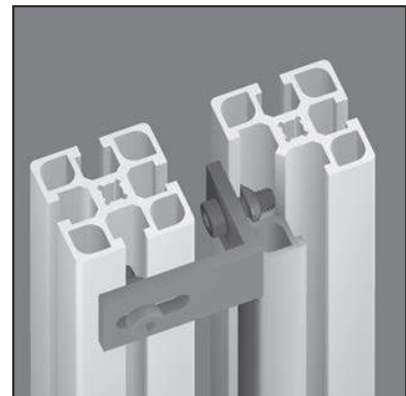
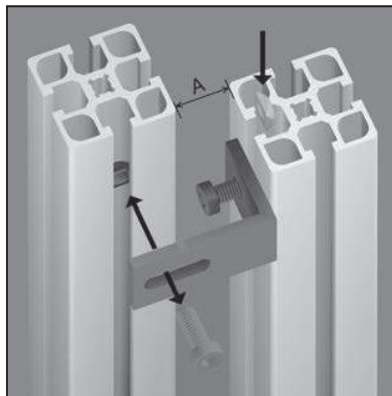
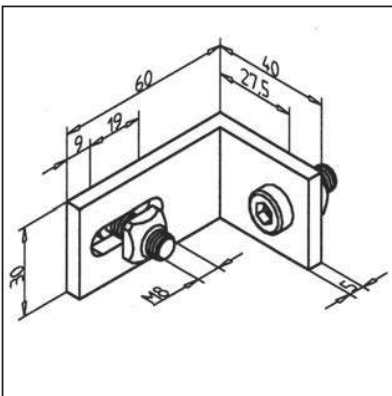
- Befestigung von Schutzfeldern aus Klemmprofilen 32 x 32, 45 x 32 oder Standardprofilen
- Befestigung von Schutzfeldern in beliebigem Winkel
- Bei Verwendung von Klemmprofil 32x32 Abdeckkappe Art.-Nr. 22.1032/3 verwenden
- Bei Verwendung von Klemmprofil 45x32 Abdeckkappe Art.-Nr. 22.1046/3 verwenden

MONTAGE

- In Profilen des Schutzfeldes Gewinde M8 x 20 einformen
- Schutzfeldaufhängung an Pfosten montieren
- Schutzfeld in vormontierte Aufhängung einsetzen, mit Schrauben aus Lieferumfang festziehen (Schlüssel 13)
- Alternativ: Für sehr schnelle Montage können die unteren beiden Gewinde mit Haltestift 25 Art.-Nr. 21.1758/0 versehen werden. Schraubenbefestigung nur an den beiden oberen Gewinden
- A1 = 10,5 mm - 30,5 mm
- A2 = 10,5 mm - 17,5 mm

SCHUTZFELDAUFHÄNGUNG 45 AL

Art.-Nr. 21.1407/0



TECHN. DATEN / LIEFERUMFANG

- Aluminium, natur eloxiert
- Mit Befestigungsmaterial
- Gewicht 0,067 kg

ANWENDUNG

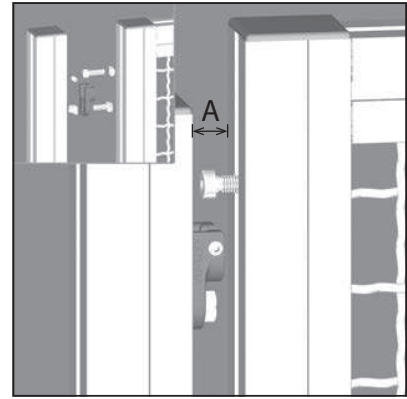
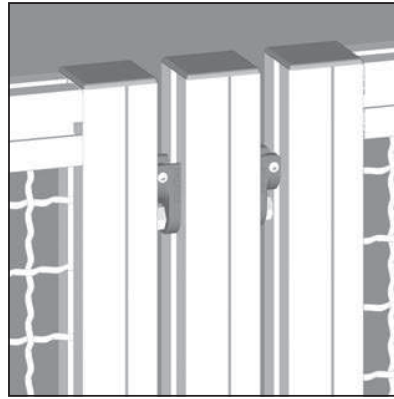
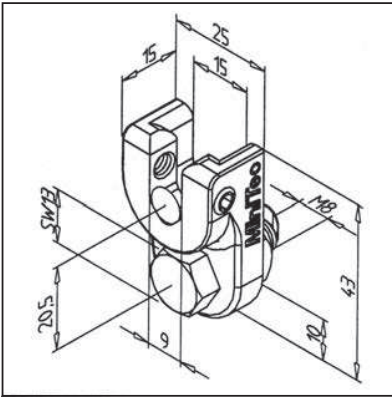
- Aufhängung von Schutzfeldern aus Profil 45 x 45
- Zum Einsatz an Rahmenprofilen aus allen Profilquerschnitten geeignet.
- Das Schutzfeld schließt bündig mit der Säule ab

MONTAGE

- Mit Befestigungsmaterial aus Lieferumfang an Profilnut befestigen
- Keine Bearbeitung erforderlich
- Zuerst Winkel an stehendem Profil befestigen, dann Schutzfeld von der Rückseite mit Winkel verbinden
- A = 10 mm - 28 mm

SCHUTZFELDAUFHÄNGUNG GD-K

Art.-Nr. 21.0008/0



TECHN. DATEN / LIEFERUMFANG

- Aluminium GD, pulverbeschichtet, grau
- Mit Befestigungsmaterial
- Gewicht 0,039 kg

ANWENDUNG

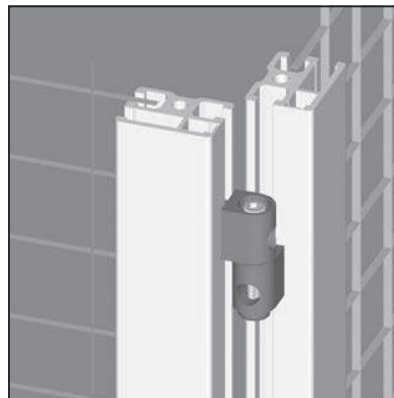
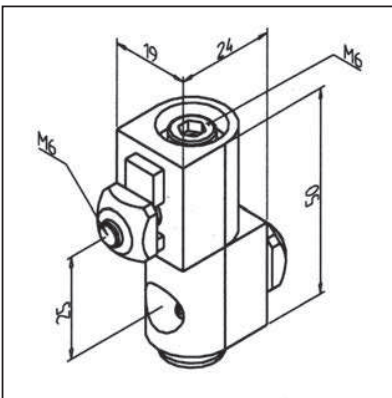
- Schutzfelder aus allen Profilen
- Bewegliche Klappen
- Bei Montage der Aufhängungen auf der Vorderseite des Pfostens können die Felder auch vorne montiert werden

MONTAGE

- Schutzfeldaufhängung an Säulen festschrauben
- Schutzfeld mit Zylinderschrauben M8 x 25 versehen
- Schutzfeld einhängen und Gewindestift mit Innensechskantschlüssel von der Rückseite sichern
- A = 16 mm ± 0,75 mm
- **Schutzfeld ist von außen nicht demontierbar !**

SCHUTZFELDAUFHÄNGUNG WINKEL EINSTELLBAR

Art.-Nr. 21.1403/0



TECHN. DATEN / LIEFERUMFANG

- Aluminium GD, pulverbeschichtet, grau
- Mit Befestigungsmaterial
- Gewicht 0,114 kg

ANWENDUNG

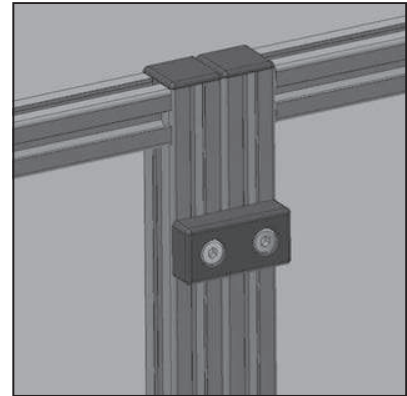
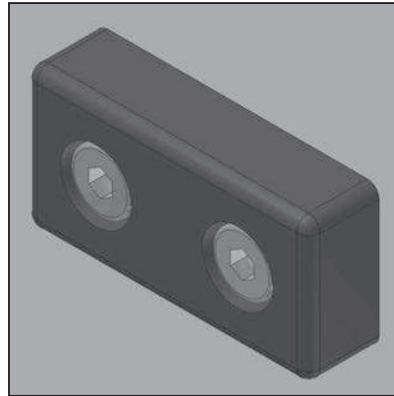
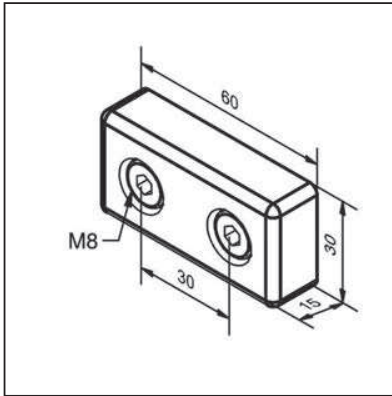
- Anbindung von Profilen unter beliebigem Winkel
- Aufstellung von Schutzzaunelementen unter beliebigem Winkel

MONTAGE

- Untere Hälften an Pfosten montieren und ausrichten
- Obere Hälften an Schutzfeld montieren und einhängen
- Zylinderschraube einsetzen und mit Winkelschlüssel festziehen, eingelegte Sechskantmutter ist in unterer Hälfte verdrehgesichert
- siehe Seite 73

VERBINDUNGSPLATTE 30 X 60

Art.-Nr. 21.2113/0

**TECHN. DATEN / LIEFERUMFANG**

- Aluminium GD, pulverbeschichtet, grau
- Mit Befestigungsmaterial
- Gewicht 0,085 kg

ANWENDUNG

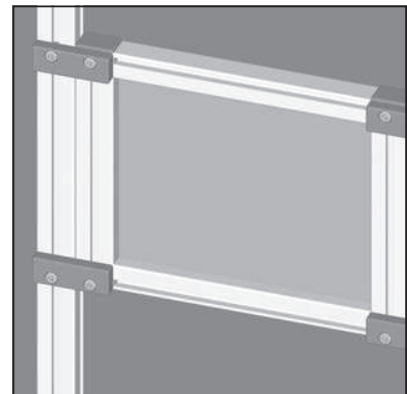
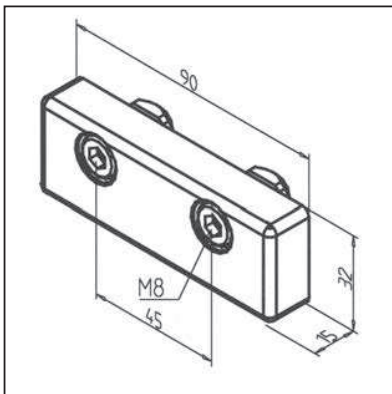
- Spaltfreies Verbinden von Schutzeinrichtungen
- Zur Versteifung von Schutzzäunen
- Verbindung von vormontierten Baugruppen

MONTAGE

- Mit Befestigungsmaterial aus Lieferumfang an Nut von Schutzfeld und Pfosten montieren

VERBINDUNGSPLATTE 90 X 32

Art.-Nr. 21.1346/0

**TECHN. DATEN / LIEFERUMFANG**

- Aluminium GD, pulverbeschichtet, grau
- Mit Befestigungsmaterial
- Gewicht 0,135 kg

ANWENDUNG

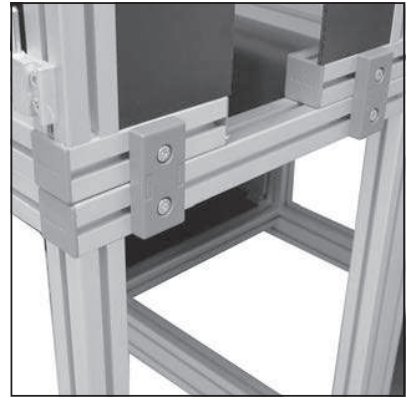
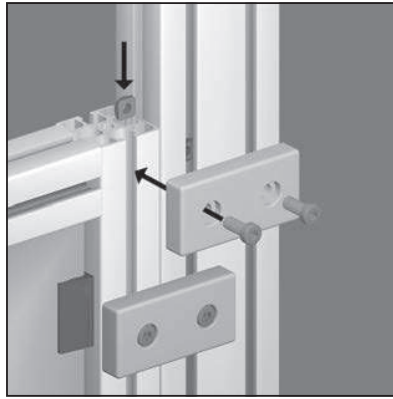
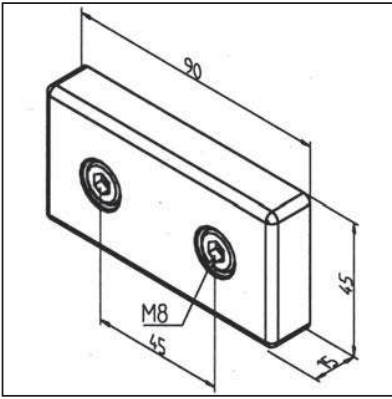
- Spaltfreies Verbinden von Schutzeinrichtungen
- Zur Versteifung von Schutzzäunen
- Verbindung von vormontierten Baugruppen

MONTAGE

- Mit Befestigungsmaterial aus Lieferumfang an Nut von Schutzfeld und Pfosten montieren

VERBINDUNGSPLATTE 45 X 90

Art.-Nr. 21.1472/0



TECHN. DATEN / LIEFERUMFANG

- Aluminium GD, pulverbeschichtet, grau
- Mit Befestigungsmaterial
- Gewicht 0,181 kg

ANWENDUNG

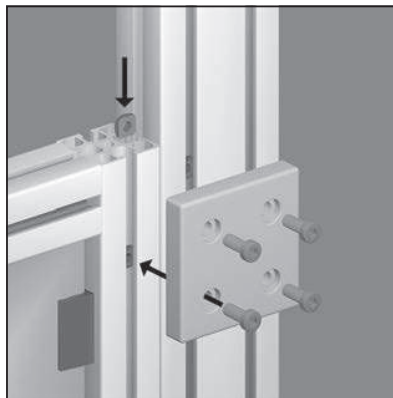
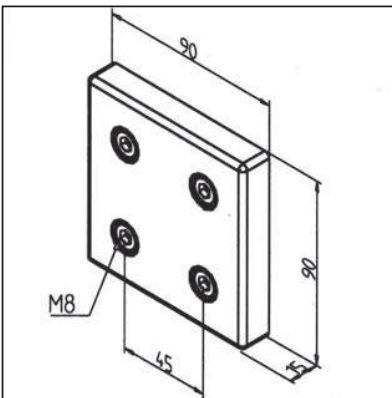
- Spaltfreies Verbinden von Schutzeinrichtungen
- Zur Versteifung von Schutzzäunen
- Verbindung von vormontierten Baugruppen

MONTAGE

- Mit Befestigungsmaterial aus Lieferumfang an Nut von Schutzfeld und Pfosten montieren

VERBINDUNGSPLATTE 90 X 90

Art.-Nr. 21.1473/0



TECHN. DATEN / LIEFERUMFANG

- Aluminium GD, pulverbeschichtet, grau
- Mit Befestigungsmaterial
- Gewicht 0,366 kg

ANWENDUNG

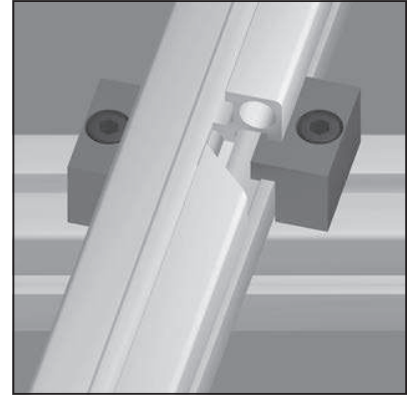
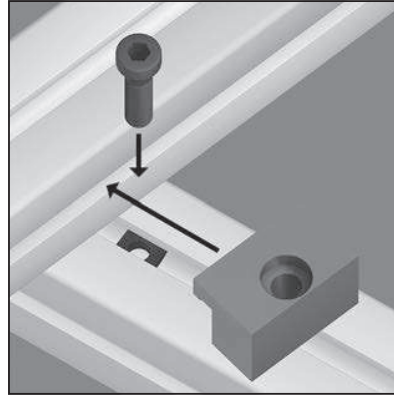
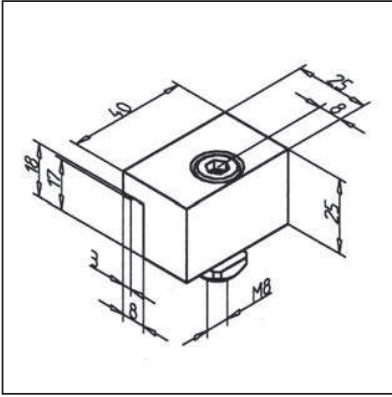
- Spaltfreies Verbinden von Schutzeinrichtungen
- Zur Versteifung von Schutzzäunen
- Verbindung von vormontierten Baugruppen

MONTAGE

- Mit Befestigungsmaterial aus Lieferumfang an Nut von Schutzfeld und Pfosten montieren

SPANNPRATZE

Art.-Nr. 21.1027/0

**TECHN. DATEN / LIEFERUMFANG**

- Aluminium, eloxiert
- Mit Befestigungsmaterial
- Gewicht 0,063 kg

ANWENDUNG

- Verbindung von Profilen Nut auf Nut unter beliebigem Winkel

MONTAGE

- Mit Befestigungsmaterial aus Lieferumfang an Profilnut befestigen
- Keine Bearbeitung erforderlich

**Profilex s.a.**

6b, Z.I. In den Allern
L-9911 Troisvierges
Phone LU : +352 99 89 06
Phone BE : +32 28 88 16 29
Fax : +352 26 95 73 73

info@profilex-systems.com
www.profilex-systems.com