

Import Belgium & Luxembourg

Profilex s.a. Phone BEL : +32(0)28881629
Z.I. In den Allern 6B Phone LU : +352998906
L-9911 Troisvierges Fax : +35226957373

www.profilex.be E-mail: info@profilex-systems.com

MiniTec
THE ART OF SIMPLICITY

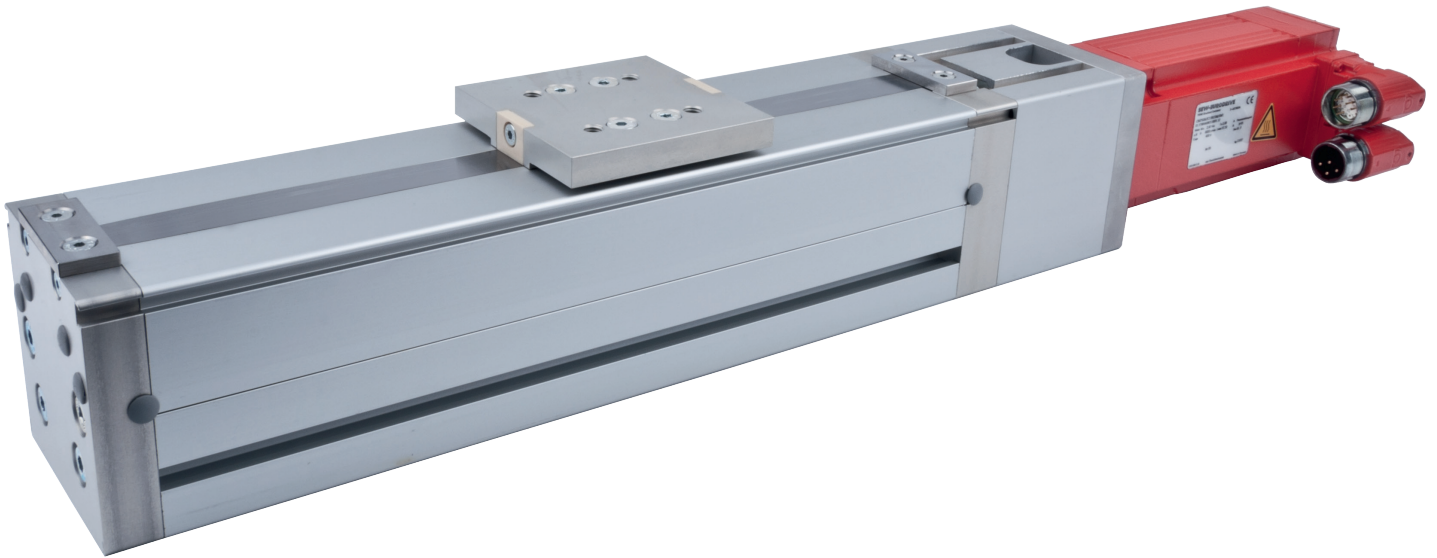


LINEARMODUL LMS 90

LINEARMODUL LMS 90

Für hohe Anforderungen an Genauigkeit, Belastbarkeit bei gleichzeitig minimalem Einbauraum wurde das neue Linear-
modul LMS 90 konzipiert. Es ist für einen Verfahrweg bis 1.800
Millimeter ausgelegt. Die Führung mit dem Standardrastermaß

90 x 90 Millimeter unseres Baukastensystems basiert auf hoch-
genauen Schienenführungen, die in ein Profilsystem integriert
sind. Die Lebensdauer ist auf eine Laufleistung von bis zu
10.000 Kilometer ausgelegt.



SPEZIFIKATION

- Kompaktes Trägerprofil 90x90 mit Standard-Profilnuten, kompatibel zu allen MiniTec-Konstruktionsprofilen
- Komplett geschlossenes Modul, Führungsnut abgedeckt mit VA-Stahlband
- Führungen und Spindel leicht zugänglich durch abnehmbare Abdeckprofile
- Spezielle Nuten für internen oder externen Anbau von Positionserfassungssensoren
- Einfache Montage von externen Schaltern an seitlichen Profilmuten
- Schlitten aus Aluminium, allseitig präzisionsbearbeitet, vorbereitet für Anbauten mit 4 oder 6 Anschlussgewinden M8 im Abstand von 45 mm
- Verfahrweg bis 1800 mm
- 2 Lagereinheiten mit Präzisions-Kugellagern, auf Lebensdauer geschmiert, mit Zapfen Ø 10 mm
- Optionale Ausführung mit Passfedernut oder Adapterplatte bearbeitet gemäß Motorspezifikation

FÜHRUNGSVARIANTEN

- hoch belastbare Schienenführungen (Größe 15) mit Dauerschmierung mittels Vorsatzschmiereinheiten, Laufleistung 10.000 km (Ausführung S1 und S2)
- Kunststoffgleitführungen (Größe 15) für sehr ökonomische Anwendungen (Ausführung G)

SPINDELVARIANTEN

- Kugelrollspindel Toleranzklasse T7, rechtsgängig, Axialspiel max. 0,04 mm, Wiederholgenauigkeit 52 µm/300 mm
- Trapezgewindespindel 16x4, optional vorgespannt mit erhöhter Genauigkeit

MOTORANBAUSÄTZE FÜR LMS 90

MOTORANBAUSATZ LMS 90 DRM

(MiniTec Artikel-Nr: 28.1040/0)

Motoranbausatz LMS für Drehstrommotor (für Antriebspaket mit Drehstrom-Asynchronmotor, MiniTec Artikel-Nr. 33.1010/0 bzw. 33.1020/0), ohne Motor.

Lieferumfang

- Kupplungsgehäuse aus Profil inkl. Adapterplatte
- Kupplung
- Schrauben und Zubehör



MOTORANBAUSATZ LMS 90 SERVO

(MiniTec Artikel-Nr: 28.1041/0)

Motoranbausatz LMS für Servomotoren (für Antriebspaket mit Synchron-Servomotor, MiniTec Artikel-Nr. 331030/0), ohne Motor.

Lieferumfang

- Kupplungsgehäuse aus Profil inkl. Adapterplatte
- Kupplung
- Schrauben und Zubehör



Optionen

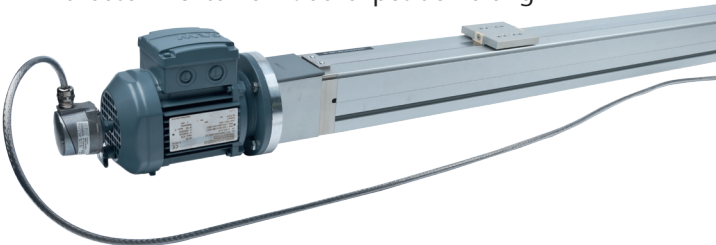
- Angepasste Adapterplatten und Kupplungen für Sondermotor

ANTRIEBSPAKETE FÜR LMS 90

ANTRIEBSPAKET LMS 90 DRM-POSI

(MiniTec Artikel-Nr: 33.1020/0)

Drehstrom-Asynchronmotor mit Geberrückführung mit Antriebsumrichter für Tabellenpositionierung



Lieferumfang

- Drehstrom-Asynchronmotor 0,18kW; 1320 1/min bei 50Hz, Ausführung mit Impulsgeber und Temperaturfühler
- Motorkabel Länge 5m
- Geberkabel Länge 5m
- Antriebsumrichter MDX61B für Tabellenpositionierung über IO zur kundenseitigen Montage im Schaltschrank
- 2 Stück induktive Näherungsschalter für T-Nut für Achsendlage (Öffner)
- 1 Stück induktiver Näherungsschalter für T-Nut für Achsendlage (Schließer)
- inklusive Motoranbausatz LMS 90 DRM (Artikel-Nr: 28.1040/0)

ANTRIEBSPAKET LMS 90 DRM-ECO

(MiniTec Artikel-Nr: 33.1010/0)

Drehstrom-Asynchronmotor ohne Geberrückführung mit Frequenzumrichter für einfachste Positionierung über Schalter

Lieferumfang

- Drehstrom-Asynchronmotor 0,18kW; 1320 1/min bei 50Hz, Ausführung mit Temperaturfühler
- Motorkabel Länge 5m
- Antriebsumrichter MC07B, Ansteuerung über IO zur kundenseitigen Montage im Schaltschrank
- 2 Stück induktive Näherungsschalter für T-Nut für Achsendlage (Öffner)
- 1 Stück induktiver Näherungsschalter für T-Nut für Achsendlage (Schließer)
- inklusive Motoranbausatz LMS 90 DRM (Artikel-Nr: 28.1040/0)

ANTRIEBSPAKET LMS 90 SERVO

(MiniTec Artikel-Nr: 33.1030/0)

Synchron-Servomotor mit Antriebsumrichter für dynamische Anwendungen für Tabellenpositionierung

Lieferumfang

- Synchron-Servomotor mit 2,4Nm Nennmoment, 3000 1/min, Ausführung mit Resolver und Temperaturfühler
- Motorkabel Länge 5m
- Geberkabel Länge 5m
- Antriebsumrichter MDX61B für Tabellenpositionierung über IO zur kundenseitigen Montage im Schaltschrank
- 2 Stück induktive Näherungsschalter für T-Nut für Achsendlage (Öffner)
- 1 Stück induktiver Näherungsschalter für T-Nut für Achsendlage (Schließer)
- inklusive Motoranbausatz LMS 90 Servo (Artikel-Nr: 28.1041/0)



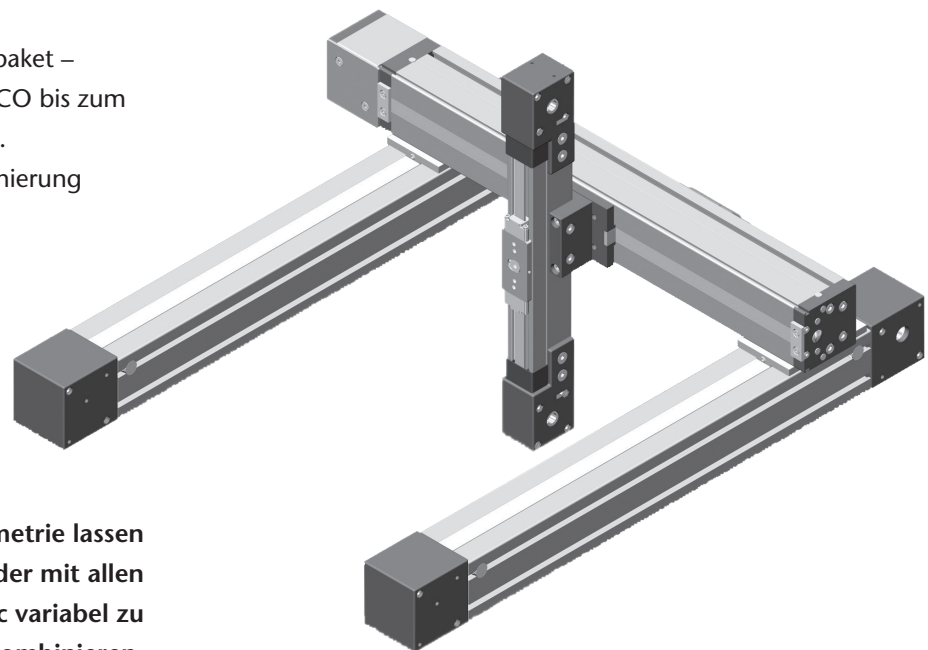
Optionen

- Motor mit Haltebremse
- Motorausführung mit Absolutwertgeber
- PROFIBus / PPOFIsafe / PROFINET / Ethercat Schnittstellenkarten für den Antriebsumrichter
- Zusätzliche Sensoren z.B. für zusätzliche Schleichgang- / Stop – Positionen

ANSCHLUSSFERTIGE POSITIONIERSYSTEME

Das neue Hochleistungsmodul LMS 90 ist auch als einbaufertiges System mit Antriebspaket und Steuerungseinheit lieferbar.

Für jede Aufgabe steht ein geeignetes Komplettpaket – von der besonders ökonomischen Ausführung ECO bis zum hochdynamischen Servoantrieb – zur Verfügung. Die Inbetriebnahme und Anwendungsprogrammierung übernehmen wir auf Wunsch ebenfalls für Sie.



Dank der standardisierten Profilgeometrie lassen sich die Achsen LMS untereinander oder mit allen anderen Linearmodulen von MiniTec variabel zu Mehrachssystemen kombinieren.

TECHNISCHE DATEN

Bau-reihe	Spindel	Aus-füh-rung	Anzahl Linear-schlitten	Art-Nr.	max. Verfahr-geschwindig-keit	Wagen-länge WL	max. Hublänge
LMS 90	T 16x4	G	4	28.1001/0	0,03 m/s	135 mm	1800 mm
LMS 90	K 16x5	S1	2	28.1000/0	0,25 m/s	90 mm	1347 mm
LMS 90	K 16x10	S1	2	28.1000/1	0,5 m/s	90 mm	1347 mm
LMS 90	K 16x16	S1	2	28.1000/2	0,8 m/s	90 mm	1347 mm
LMS 90	K 16x5	S2	4	28.1002/0	0,25 m/s	135 mm	1302 mm
LMS 90	K 16x10	S2	4	28.1002/1	0,5 m/s	135 mm	1302 mm
LMS 90	K 16x16	S2	4	28.1002/2	0,8 m/s	135 mm	1302 mm

Ausfüh-rung	Tragzahl N		Zul. stat. Kippmomente (Nm)		
	Cdyn	Cstat	Mx	My	Mz
S₁	7620	11180	54	54	54
S₂	15240	22360	108	108	108
G	2800	2800	22	22	22

SPINDEL

T Trapezgewindespindel

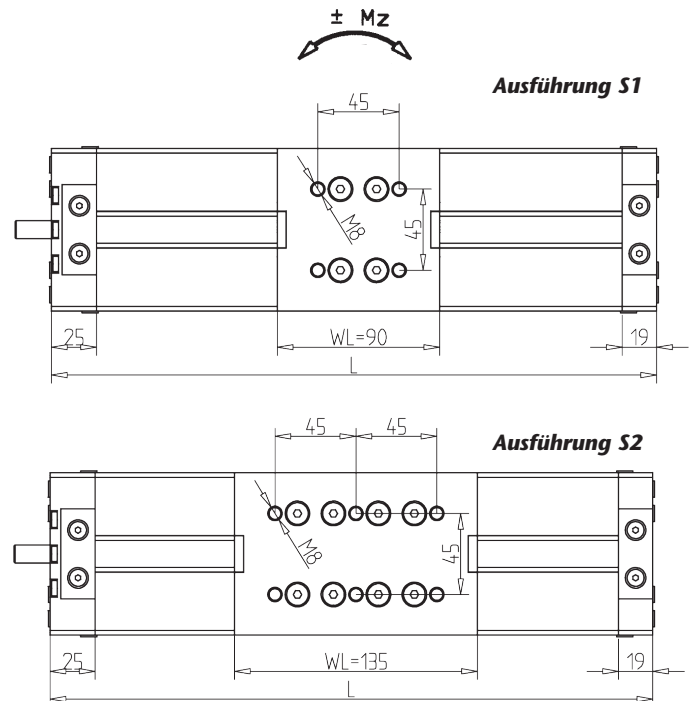
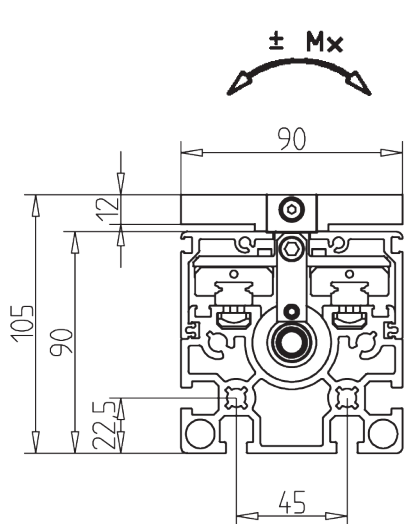
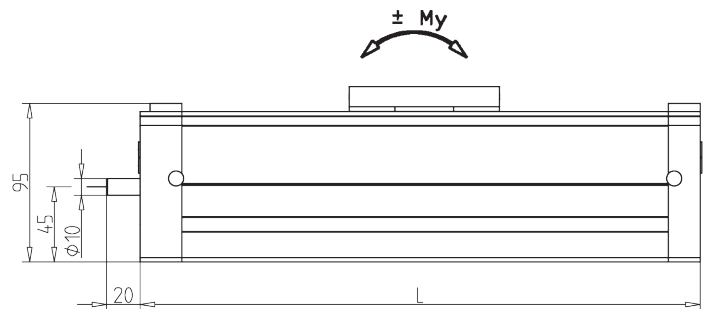
K Kugelrollspindel

FÜHRUNG

G 2 Gleitführungen mit je 2 Linearschlitten Gr. 15

S₁ 2 Schienenführungen mit je 1 Linearschlitten Gr. 15

S₂ 2 Schienenführungen mit je 2 Linearschlitten Gr. 15



BESTELLHINWEISE

Geben Sie bitte die **Artikelnummer** plus die gewünschte **Hublänge H** oder die **Gesamtlänge L** an.

(xx.xxxx/x + **Hublänge oder Gesamtlänge**)

Bei Fragen zum Produkt oder zum Bestellvorgang stehen Ihnen unsere Mitarbeiter vom Team Lineartechnik gerne telefonisch unter +49 (0)6373 8127-0 oder per E-Mail info@minitec.de zur Verfügung.

L Gesamtlänge (L) = Hublänge (H) + Wagenlänge (WL) + 50 mm + Sicherheitsabstand (empfohlen 2 x Spindelsteigung)

H Hublänge + Sicherheitsabstand (empfohlen 2 x Spindelsteigung)

WL Wagenlänge

Import Belgium & Luxembourg

Profilex s.a.

Z.I. In den Allern 6B
L-9911 Troisvierges

Phone BEL : +32(0)28881629

Phone LU : +352998906

Fax : +35226957373

www.profilex.be E-mail: info@profilex-systems.com

MINITEC STANDORTE

MiniTec GmbH & Co. KG (Deutschland)

MiniTec Allee 1 | 66901 Schönenberg-Kübelberg
Tel. +49 (0)6373 81270 | Fax +49 (0)6373 81270
info@minitec.de | www.minitec.de

MiniTec GmbH & Co. KG (Deutschland)

Fürther Straße 33 | 90513 Zirndorf
Tel. +49 (0)911 2789000 Fax +49 (0)911 27890099
zirndorf@minitec.de | www.minitec.de

MiniTec España S.L.U. (España)

C/ Carlos Jiménez Díaz, 7. Pol. Ind. La Garena
28806 Alcalá de Henares, Madrid
Tel. +34 (0)91 6562652 | Fax +34 (0)91 6775304
info@minitec.es | www.minitec.es

MiniTec S.N.C (France)

2, rue Charles Desgranges | 57214 Sarreguemines
Tel. +33 (0)3 87276870 | Fax +33 (0)3 87276877
info@minitec.fr | www.minitec.fr

MiniTec Schweiz AG (Helvetia)

Industriestraße 19 | 8112 Otelfingen
Tel. +41 (0)44575 1500 | Fax +41 (0)44575 1501
info@minitec.ch | www.minitec.ch

MiniTec.at GmbH (Österreich)

Beethovenstraße 12 | 2380 Perchtoldsdorf
Tel. +43 (0)1865 9559 | Fax +43 (0)1865 955990
office@minitec.at | www.minitec.at

MiniTec Solutions România SRL (România)

Str. I.M. Pestalozzi Nr. 22 | 300115 Timis
Tel. +40 (0)728 115965 | Fax +40 (0)256 242 266
office@minitec.ro | www.minitec.ro

MiniTec Slovenia d.o.o. (Slovenija)

Griže 24a | 3302 Griže
Tel. +386 (0)590 71390 | Fax +386 (0)590 71399
info@minitec.si | www.minitec.si

MiniTec Slovakia s.r.o. (Slovensko)

Rabčická 332 | 02944 Rabča
Tel. +421 (0)43 5524350 | Fax +421 (0)43 5524352
info@minitec-slovakia.sk | www.minitec-slovakia.sk

MiniTec System Sweden (Konungariket Sverige)

Strandbadsvägen 19a | 25009 Helsingborg
Tel. +46 (0)4214 0880 | Fax +46 (0)4214 088
info@minitec.se | www.minitec.se

MiniTec UK Ltd. (United Kingdom)

Unit 1 Telford Road | Houndmills Estate
RG21 6YU Basingstoke/Hampshire
Tel. +44 (0)1256 365605 | Fax +44 (0)1256 365606
info@minitec.co.uk | www.minitec.co.uk

MiniTec Framing System LLC (United States of America)

100 Rawson Road, Suite 228 | Victor, NY 14564 USA
Tel. +1 (0)585 9244690 | Fax +1 (0)585 9244821
sales@minitecframing.com | www.minitecframing.com

DAS MINITEC-GESAMTPROGRAMM

PROFILSYSTEM

FÖRDERTECHNIK

ARBEITSPLATZSYSTEME

SCHUTZSYSTEME

KOMPLETTLÖSUNGEN

LINEARSYSTEM

