

**MiniTec** GmbH & Co. KG  
MiniTec Allee 1 · D-66901 Schönenberg-Kbg.  
Tel. +49(0) 63 73/81 27-0 · Fax +49(0) 63 73/81 27-20  
e-mail: info@minitec.de · url: www.minitec.de

**MiniTec** S.N.C.  
2, rue Charles Desgranges · F-57214 Sarreguemines  
Tel. +33(0) 3 8727 6870 · Fax +33(0) 3 8727 6877  
e-mail: info@minitec.fr · url: www.minitec.fr

**MiniTec** Z.I. Nord  
Village PMI 4, cellule n°5 · Allée Alain Ducamp  
Avenue Roger Dumoulin · F-80000 Amiens  
Tel.: +33(0) 3 2222 2490 · Fax: +33(0) 3 2222 2499  
e-mail: info@minitec.fr · url: www.minitec.fr

**MiniTec** Slovakia s.r.o.  
ul. Rabcicka 332 · 029 44 RABCA  
Tel. +421/ 43 552 435 - 0 · Fax +421/ 43 552 435 - 2  
e-mail: info@minitec-slovakia.sk  
url: www.minitec-slovakia.sk

**MiniTec** Framing Systems LLC  
100 Rawson Road, Suite 228 · Victor Business Centre  
Victor, NY 14564 - USA  
Tel. +1 585 924 4690 · Fax +1 585 924 4821  
e-mail: sales@minitecframing.com  
url: www.minitecframing.com

**MiniTec** GmbH & Co KG  
Fürther Str. 33 · D-90513 Zirndorf  
Tel. +49(0) 911/27 89 00-0 · Fax +49(0) 911/27 89 00-99  
e-mail: zirndorf@minitec.de · url: www.minitec.de

**MiniTec** (Schweiz) AG  
Industriestrasse 19 · CH-8112 Otelfingen  
Tel. +41(0) 44 575 15 00 · Fax +41(0) 44 575 15 01  
e-mail: info@minitec.ch · url: www.minitec.ch

**MiniTec** UK Ltd.  
Unit 1 Telford Road · Houndmills Industrial Estate  
GB-RG16YU Basingstoke/Hampshire  
Tel.: +44(0) 1256 365 605 · Fax: +44 (0) 1256 365 606  
e-mail: info@minitec.co.uk · url: www.minitec.co.uk

**MiniTec** España S.L.U.  
C/ Carlos Jiménez Díaz, 7. Pol. Ind. La Garena  
28806 Alcalá de Henares, Madrid  
Tel.: +34 91 656 26 52 · Fax: +34 91 677 53 04  
e-mail: info@minitec.es · url: www.minitec.es

**MiniTec** Slovenia d.o.o.  
Grize 24a · 3302 Grize  
Tel. +386/ 59 071 390 · Fax +386/ 59 071 399  
e-mail: info@minitec.si · url: www.minitec.si

Import Belgium & Luxembourg

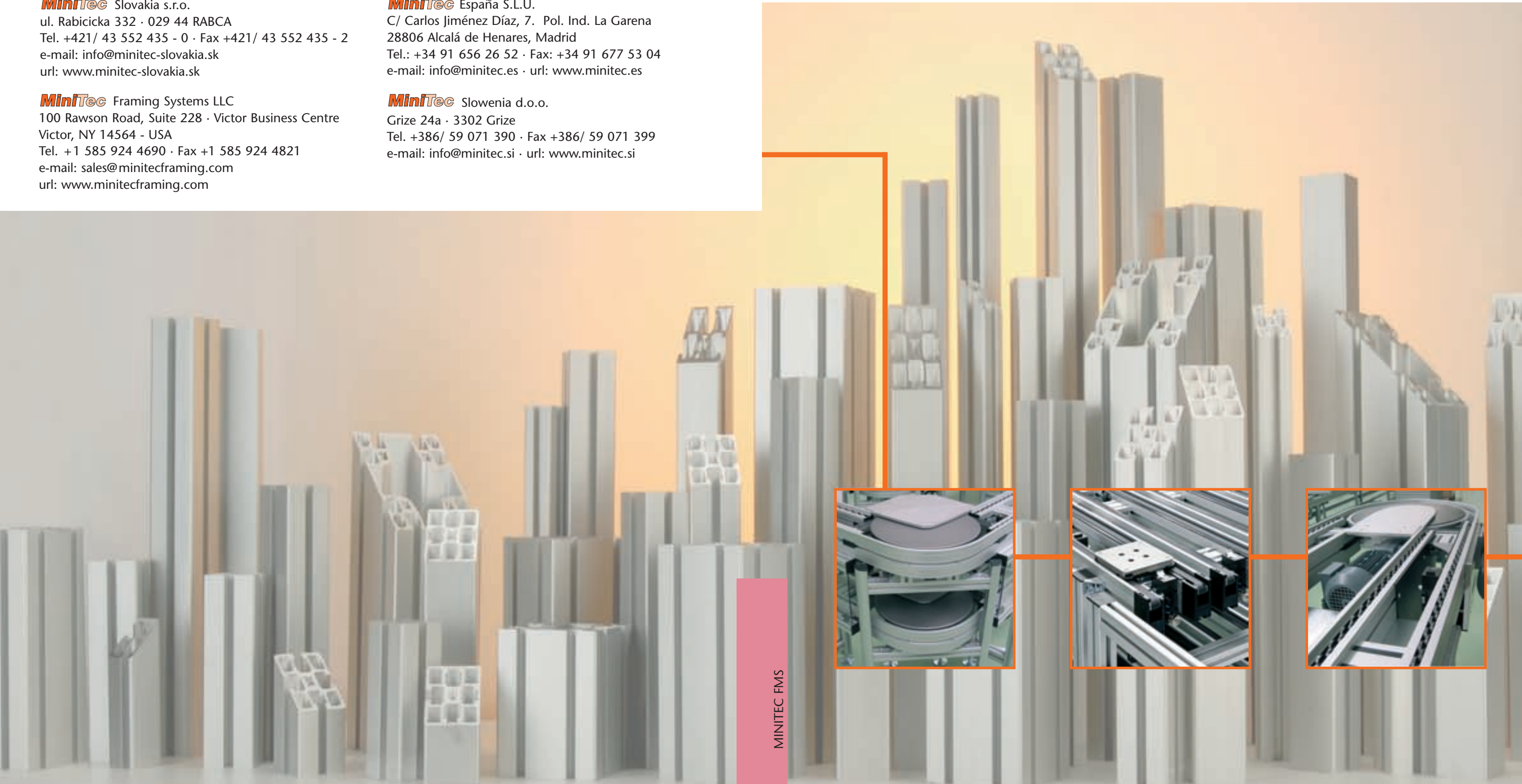
**Profilex s.a.**

4A, Z.I. In den Allern Tel: 00352/99 89 06  
L-9911 Troisvierges Fax: 00352/26 95 73 73

[www.profilex-systems.com](http://www.profilex-systems.com) [profilex@pt.lu](mailto:profilex@pt.lu)

**MiniTec**  
SYSTEM FMS

*...save time!*





## Profiteam modular assembly lines

- Complete system for transporting and positioning Piece-Carrying Pallets; the fastest and most flexible way to optimise mass production processes.
- Designed, assembled and commissioned in minimum time thanks to a modular concept and structure based on extruded aluminium sections.

### Piece-Carrying Pallets

- Easily machined aluminium sheet
- Accessible from all sides, even underneath
- Feet of anti-static polystyrene
- Wheels on corners reduce lateral friction and improve guidance
- Centring ferrules for precision docking
- Special pieces for position detection

### Positioning Lifts

- Lift and position the pallet with precision for automatic operations
- The rotating model permits the pallet's orientation to be altered

### Perpendicular transfer

- Universal solution
- Minimum space occupied
- Easily incorporable in the facility

### Diversion discs

- Simple design
- Without any control devices
- Practically maintenance-free
- Maintains pallet orientation

### Up/Down Lifts

- Electrical or pneumatic vertical displacement
- Guidance by ball runners on prismatic rails.

### Detaining stoppers

#### Detaining stoppers

- In various sizes, with or without dampers, make pallet dosing possible

#### Detaining brackets

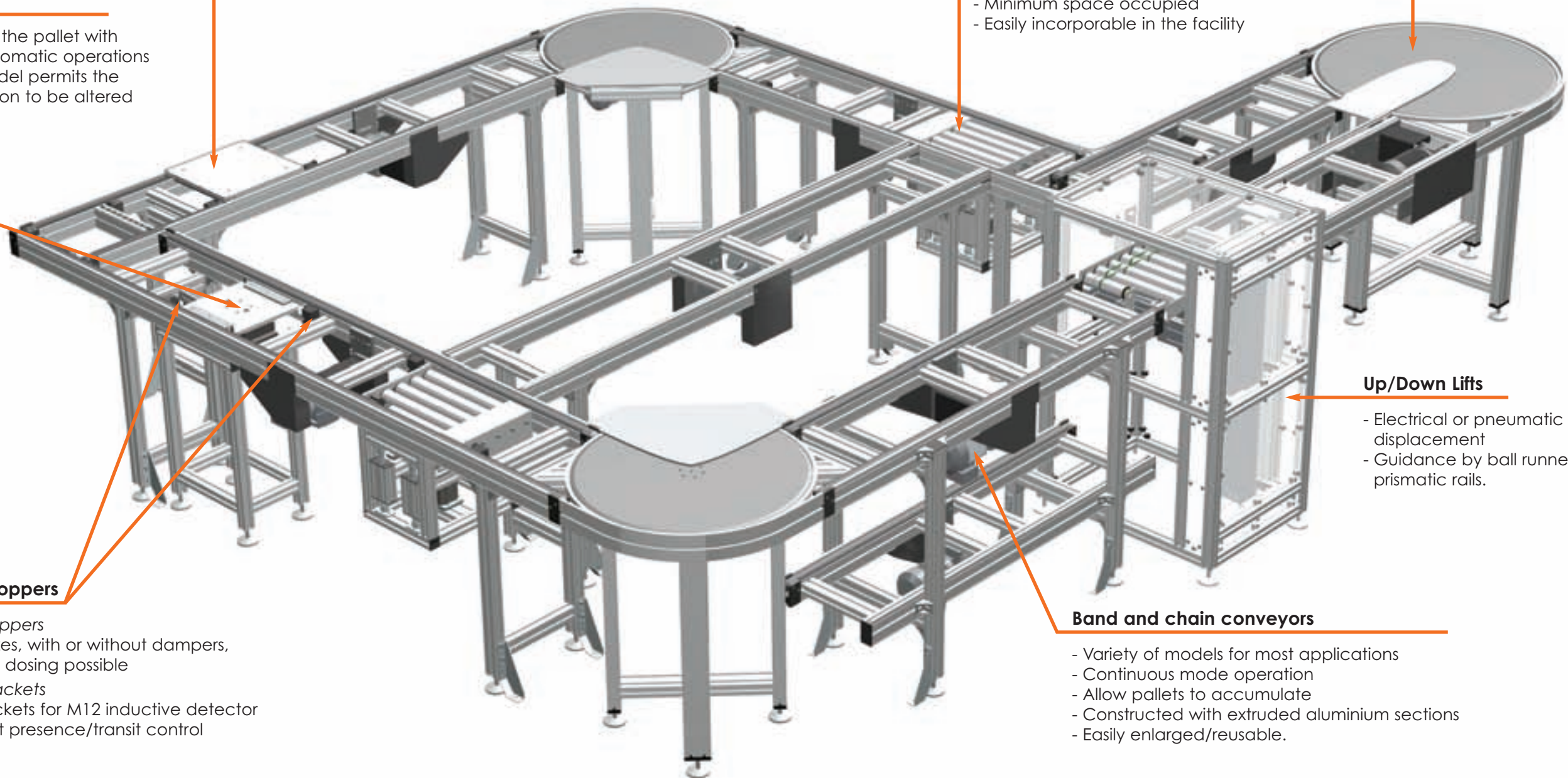
- Various brackets for M12 inductive detector assure pallet presence/transit control

### Band and chain conveyors

- Variety of models for most applications
- Continuous mode operation
- Allow pallets to accumulate
- Constructed with extruded aluminium sections
- Easily enlarged/reusable.

### Technical Support

The coordinated effort on the part of our sales network, engineering office and after-sales department guarantees permanent counselling and assistance for customers and users of our assembly lines.





## Modulare Montagelinien Profiteam

- Ein komplettes Transport- und Positioniersystem für "Werkstückträger", die schnellste und vielseitigste Form für die Prozessoptimierung in der Serienherstellung
- Dank der modularen Auslegung und der auf extrudierten Aluminiumprofilen basierenden Struktur, benötigen wir nur ganz wenig Zeit für Gestaltung, Montage und Inbetriebnahme.

### Werkstückträger

- Leicht zu bearbeitende Aluminiumplatte
- Von allen Seiten zugänglich, auch von unten
- Gleitleisten aus antistatischem Polyethylen
- Räder in den Ecken verringern die seitliche Reibung und verbessern die Führungseigenschaften
- Zentrierbuchsen für eine präzise Positionierung
- Spezifische Teile für die Positionserfassung

### Hebe- und Positioniervorrichtungen

- Sie heben die Werkstückträger an und positionieren sie präzise für die automatischen Bearbeitungsvorgänge
- Die Ausführung mit Drehung ermöglicht es, die Ausrichtung der Werkstückträger zu ändern

### Vereinzeler

- Vereinzeler*
- In verschiedenen Größen, mit oder ohne Dämpfung
- Schaltherhalter*
- Verschiedene Halter für induktive Näherungsschalter M12 sichern die Anwesenheits- und Durchgangskontrolle der Werkstückträger

### Quertransport

- Universale Lösung
- Sehr geringer Platzbedarf
- Einfach in die Anlage zu integrieren

### Drehteller

- Einfaches Design
- Ohne Steuerelementen
- Praktisch wartungsfrei
- Erhält die Ausrichtung der Werkstückträger

### Lifts nach oben/unten

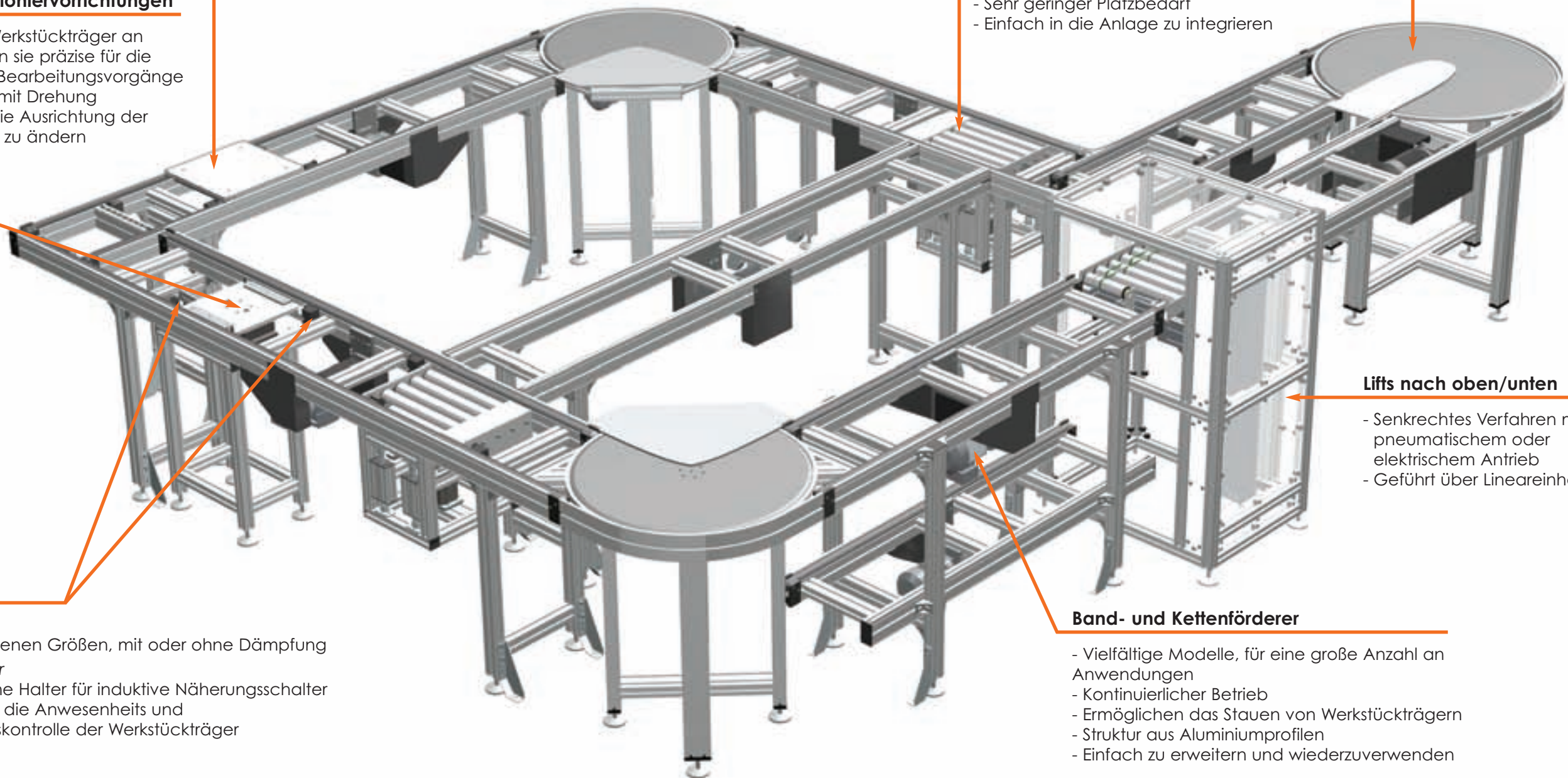
- Senkrecht Verfahren mit pneumatischem oder elektrischem Antrieb
- Geführt über Lineareinheiten

### Band- und Kettenförderer

- Vielfältige Modelle, für eine große Anzahl an Anwendungen
- Kontinuierlicher Betrieb
- Ermöglichen das Stauen von Werkstückträgern
- Struktur aus Aluminiumprofilen
- Einfach zu erweitern und wiederzuverwenden

### Technischer Service

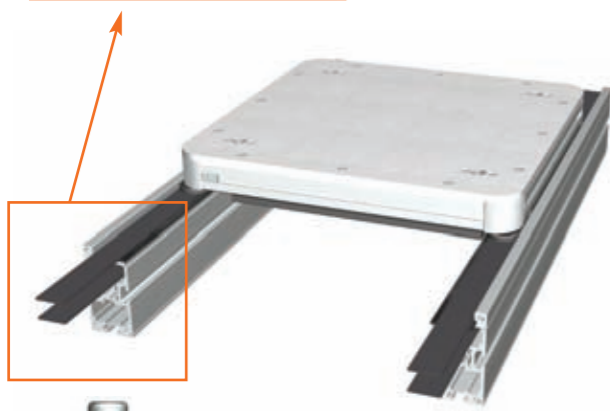
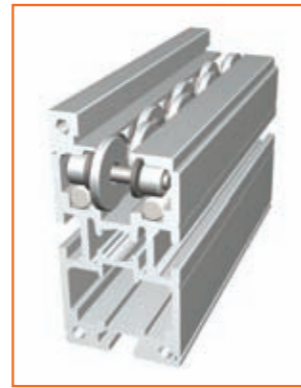
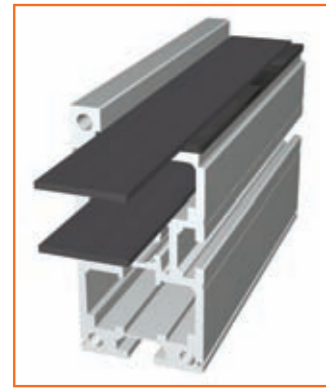
Die koordinierte Arbeit des Vertriebsnetzes, des Konstruktionsbüros und der Kundendienstabteilungen gewährleisten eine ständige Beratung und Betreuung der Kunden und Betreiber unserer Montagelinien.



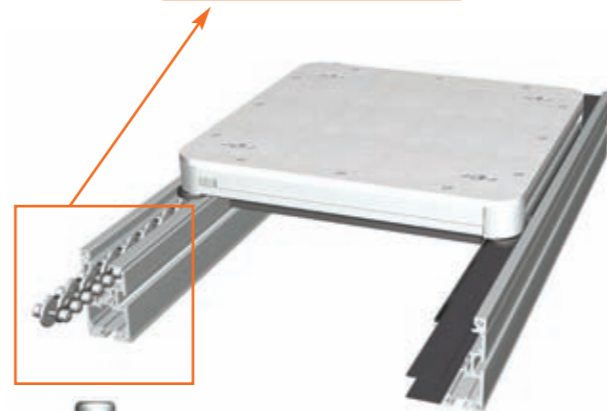
Índice
  Content
  Index
  INHALTSVERZEICHNIS

<ul style="list-style-type: none"> <li>● Características generales. ● General characteristics.</li> <li>● Caractéristiques générales. ● Planungskenndaten.</li> </ul>		1
<ul style="list-style-type: none"> <li>● Palets. ● Workpiece carrier.</li> <li>● Palettes. ● Werkstückträger.</li> </ul>		2
<ul style="list-style-type: none"> <li>● Tramos de banda. ● Belt conveyor.</li> <li>● Tronçons à bande. ● Bandsförderer.</li> </ul>		3
<ul style="list-style-type: none"> <li>● Tramos de cadena. ● Chain conveyor.</li> <li>● Tronçons à chaîne. ● Kettensförderer.</li> </ul>		4
<ul style="list-style-type: none"> <li>● Apoyos. ● Supports.</li> <li>● Supports. ● Stützen.</li> </ul>		5
<ul style="list-style-type: none"> <li>● Discos de giro. ● Rotary plates.</li> <li>● Disques giratoire. ● Drehteller.</li> </ul>		6
<ul style="list-style-type: none"> <li>● Transferencias. ● Transfers.</li> <li>● Transferts. ● Transfereinheiten.</li> </ul>		7
<ul style="list-style-type: none"> <li>● Ascensores. ● Lifts.</li> <li>● Ascenseurs. ● Lifte.</li> </ul>		8
<ul style="list-style-type: none"> <li>● Posicionadores palet. ● Workpiece carrier positioners.</li> <li>● Indexeurs palette. ● Positioniervorrichtungen für Werkstückträger.</li> </ul>		9
<ul style="list-style-type: none"> <li>● Topes. ● Separator.</li> <li>● Butées. ● Vereinzeler.</li> </ul>		10
<ul style="list-style-type: none"> <li>● Soportes detección. ● Switch mount.</li> <li>● Supports détection. ● Schalterhalter.</li> </ul>		11
<ul style="list-style-type: none"> <li>● Conducción de aire. ● Air ducts.</li> <li>● Conduit à air. ● Luftleitungen.</li> </ul>		12
<ul style="list-style-type: none"> <li>● Accesorios. ● Accessories.</li> <li>● Accessoires. ● Zubehörteile.</li> </ul>		13
<ul style="list-style-type: none"> <li>● Diseños especiales. ● Special designs.</li> <li>● Projets spéciaux. ● Sonderausführungen.</li> </ul>		14
<ul style="list-style-type: none"> <li>● Aplicaciones. ● Real cases.</li> <li>● Exemples réels. ● Praktische Beispiele.</li> </ul>		15

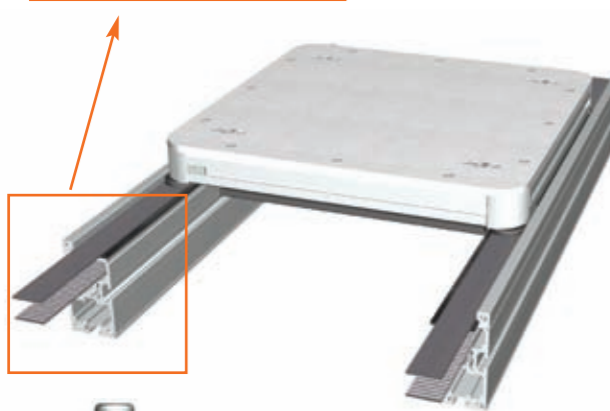
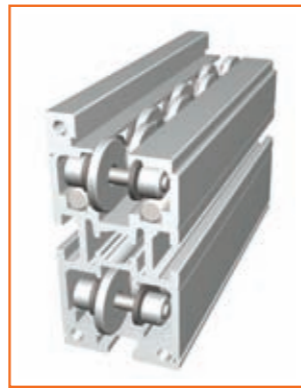




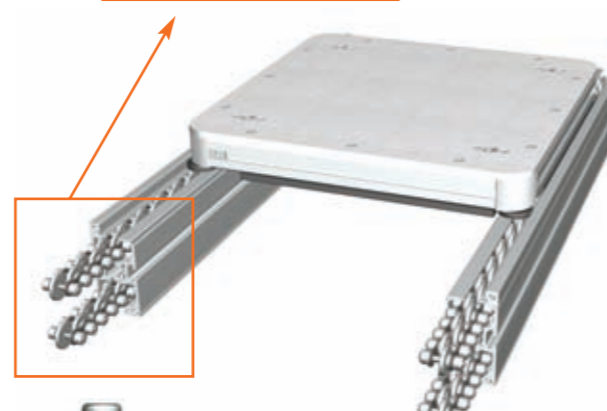
0,5 kg/cm (50 kg/m)



0,5 kg/cm (50 kg/m)



0,4 kg/cm (40 kg/m)



1,5 kg/cm (150 kg/m)

**EL PALET**

**Tipo**

Palet de placa  
Palet de marco

**Forma**

Cuadrada  
Rectangular con largo > ancho  
Rectangular con ancho > largo

**Tamaño respecto a los elementos transportados**

La carga no sobresale del palet  
La carga sobresale del palet

**Distribución del peso**

Peso centrado  
Peso dentro del tercio central  
Peso fuera del tercio central

**Cálculo del peso máximo sobre palet**

$PMSP = (LPAL \times CTR) - PPV$   
 Peso máx. admisible (centrado) (kg):  
 Peso palet vacío (kg)  
 Longitud palet (sentido transporte) (cm)  
 Cargabilidad del transportador (kg/cm)

**CRITERIOS DE ELECCIÓN Y OPCIONES**

Tamaños pequeños/medianos (200x200-600x600)  
Tamaños medianos/grandes (400x400-800x1.200)

Óptimo  
Aceptable  
Consultar

Óptimo  
Consultar

Óptimo  
Aceptable  
Consultar

PMSP  
 PPV (consultar sección "palets")  
 LPAL  
 CTR (ver pág. 1.1)

**LOS TRANSPORTADORES**

**Tipo de transportador**

De banda/rodillo y banda/banda  
  
De cadena

Cargas ligeras y medias. Ambiente limpio de aceites o grasas  
Exigencia de bajo nivel de ruido.  
  
Cargas medias y/o pesadas Presencia de aceites o grasas

**Tipo de accionamiento**

Pesado  
Ligero

Longitudes medias y largas. Cargas totales altas  
Desalineación requerida en extremos. Reversibilidad

**Ubicación motor**

Interior  
Exterior

No modifica las dimensiones exteriores del transportador  
Facilita el desmontaje del motor

**Velocidades de transporte (estándar)**

Banda  
Cadena

6, 9, 12 y 15 m/min  
6, 9 y 12 m/min

**La altura de transporte**

Estándar  
  
Otras alturas o varios niveles

980 mm  
Regulación +/- 30 mm  
Consultar

**El sentido de marcha**

Indicar con flechas sobre plano planta

En cada transportador  
En las transferencias con bifurcación

#### THE WORKPIECE CARRIER

##### Type

Plates construction Small/medium sizes (200x200-600x600)  
 Frame construction Medium/large sizes (400x400-800x1.200)

##### Shape

Square Optimum  
 Rectangular with length>width Acceptable  
 Rectangular with width>length Consult

##### Size with respect to pieces conveyed

Load does not overhang workpiece carrier Optimum  
 Load overhangs workpiece carrier Consult

##### Load distribution

Weight centred Optimum  
 Weight in central third Acceptable  
 Weight outside central third Consult

##### Calculating maximum weight on workpiece carrier

PMSP = (LPAL x CTR) - PPV  
 Max. acceptable weight (centred) (kg): PMSP  
 Workpiece carrier weight, empty (kg) PPV (See section on "Workpiece carrier")  
 Workpiece carrier length (conveyor direction) (cm) LPAL  
 Conveyor loadability (kg/cm) CTR (ver pág. 1.1)

#### CONVEYORS

##### Type of conveyor

Band/roller and band/band Light and medium weights. Oil- and grease-free environment  
 Low noise level required  
 Chain Medium to heavy weights. Presence of oils and grease

##### Type of drive

Heavy Medium and long lengths. High total loads  
 Light Misalignment required at ends. Reversibility

##### Motor location

Interior Does not alter outside dimensions of the conveyor  
 Exterior Simplifies motor dismantling

##### Conveyor speeds (standard)

Band 6, 9, 12 and 15 m/min  
 Chain 6, 9 and 12 m/min

##### Conveyor height

Standard 980 mm  
 Adjustment +/- 30 mm  
 Other heights or various levels Consult

##### Direction of travel

Indicate with arrows on plant drawing On each conveyor  
 At transfers with branching

#### LA PALETTE

##### Type

Palette a plaque Tailles : petites/moyennes (200x200 – 600x600)  
 Palette a cadre Tailles : moyennes/grandes (400x400 – 800x1200)

##### Forme

Carrée Optimum  
 Rectangulaire avec long.>larg. Acceptable  
 Rectangulaire avec larg.>long. Consulter

##### Taille par rapport aux éléments transportés

La charge ne depasse pas de la palette Optimum  
 La charge depasse de la palette Consulter

##### Distribution du poids

Poids centre Optimum  
 Poids compris central Acceptable  
 Poids hors du tiers central Consulter

##### Calcul du poids maximum sur palette

PMSP = (LPAL x CTR) – PPV  
 Poids maxi admissible (centré) (kg) : PMSP  
 Poids palette vide (kg) PPV (voir section palettes)  
 Longueur palette (sens transport) (cm) LPAL  
 Charge du convoyeur (kg/cm) CTR (voir page 1.1)

#### LES CONVOYEURS

##### Type de convoyeur

A bande/rouleau et bande/bande Charges légères et moyennes. Ambiance libre d'huiles  
 ou graisses. Exigence de bas niveau de bruit  
 A chaine Charges moyennes et/ou lourdes. Présence d'huiles ou graisses

##### Type d'actionnement

Lourd Longueurs moyennes et longues. Charges totales hautes  
 Léger Désalignement requis aux extrémités. Réversibilité

##### Localisation moteur

Intérieur Ne modifie pas les dimensions extérieures du convoyeur  
 Extérieur Facilite de démontage du moteur

##### Vitesses de convoyage (standard)

Bande 6, 9, 12 et 15 m/min  
 Chaîne 6, 9 et 12 m/min

##### Hauteur de convoyage

Standard 980 mm  
 Réglage +/- 30 mm  
 Autres hauteurs ou plusieurs niveaux Consulter

##### Sens de marche

Indiquer par des flèches sur plan Sur chaque convoyeur  
 Sur les transferts avec bifurcation

**DIE WERKSTÜCKTRÄGER**

**Typ**

Plattenausführung Kleine/mittlere Größen (200x200-600x600)  
 Profilrahmenausführung Mittlere/große Größen (400x400-800x1.200)

**Form**

Quadratisch Optimal  
 Rechteckig, Länge > Breite Annehmbar  
 Rechteckig, Breite > Länge Anfragen

**Größe in Bezug auf die geförderten Werkstücke**

Die Last steht nicht über dem Werkstückträger hervor Optimal  
 Die Last steht über dem Werkstückträger hervor Anfragen

**Gewichtsverteilung**

Gewicht zentriert Optimal  
 Gewicht innerhalb des mittleren Drittels Annehmbar  
 Gewicht ausserhalb des mittleren Drittels Anfragen

**Berechnung des maximalen Gewichts auf dem Werkstückträger**

MGAP = (PALL. X BEL.F.) – LG.PAL  
 Max. zulässiges Gewicht (zentriert) (kg) MGAP  
 Leergewicht Werkstückträger (kg) LG. PAL. (Anfragen unter Sektion "Werkstückträger")  
 Werkstückträgerlänge (Transportrichtung) (cm) PALL  
 Belastbarkeit des Förderers (kg/cm) BEL.F. (siehe Seite 1.1)

**DIE FÖRDERER**

**Typ des Förderers**

Band/Rolle und Band/Band Leichte und mittlere Belastungen. Öl- und fettfreie Umgebung.  
 Kette Notwendigkeit eines niedrigen Geräuschpegels  
 Mittlere und/oder schwere Lasten. Öl und Fett in Umgebung vorhanden

**Antriebstyp**

Schwer Mittlere und große Längen. Hohe Gesamtbelastungen  
 Leicht Fluchtabweichung an den Enden erforderlich.  
 Richtungswechsel möglich

**Anordnung Motor**

Innen Keine Veränderung der Außenabmessungen des Förderers  
 Aussen Erleichtert den Ausbau des Motors

**Transportgeschwindigkeiten (Standard)**

Band 6, 9, 12 und 15 m/min  
 Kette 6, 9 und 12 m/min

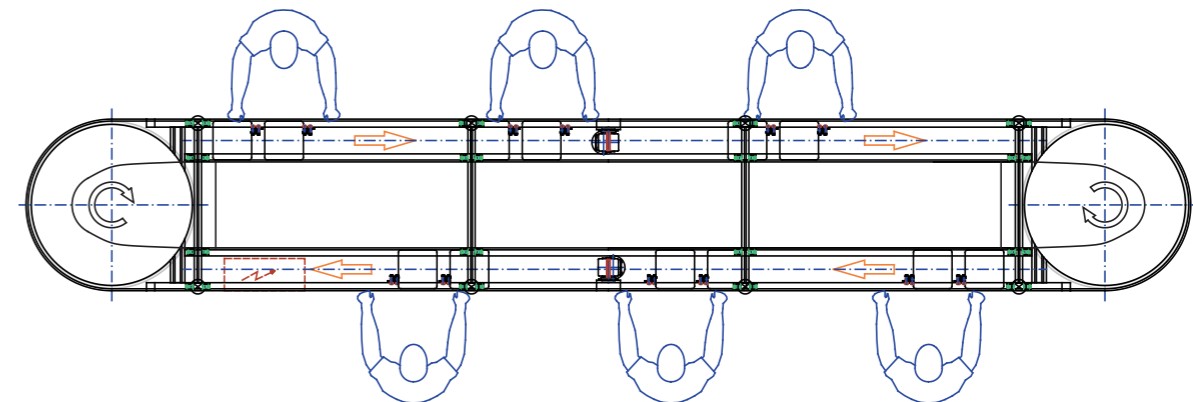
**Transporthöhe**

Standard 980 mm  
 Regelung +/- 30 mm  
 Andere Höhen oder verschiedene Ebenen Anfragen

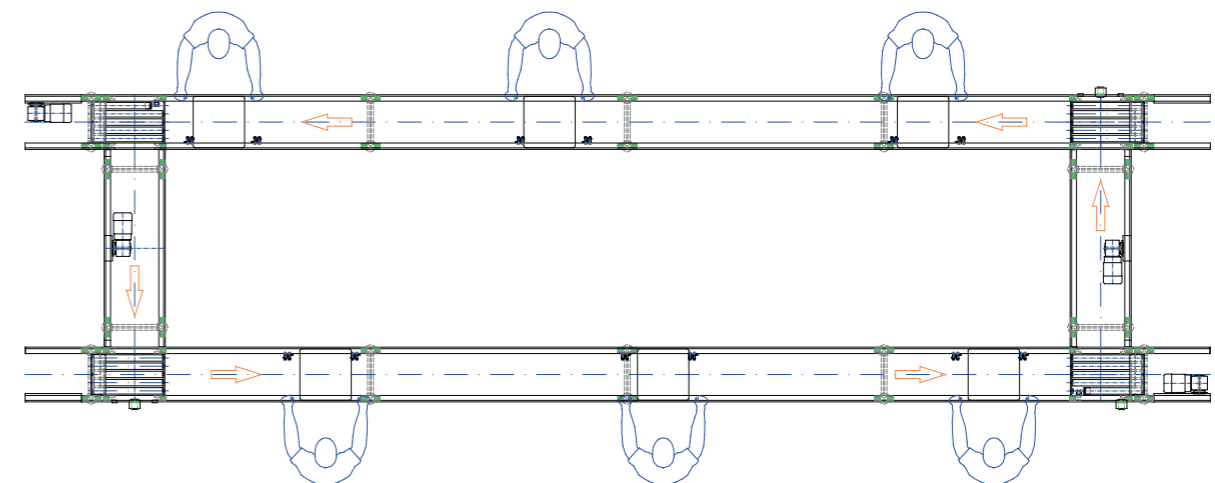
**Laufrichtung**

Mit Pfeilen auf Grundriss eintragen Bei jedem Förderer.  
 Bei den Transfers mit Abzweigung

- **Configuración 1.** Célula básica de montaje con discos de 180°
- **Layout 1.** Basic assembly cell with 180° discs
- **Configuration 1.** Cellule base de montage avec disques à 180°
- **Konfiguration 1.** Grundmontagezelle mit 180° Drehteller



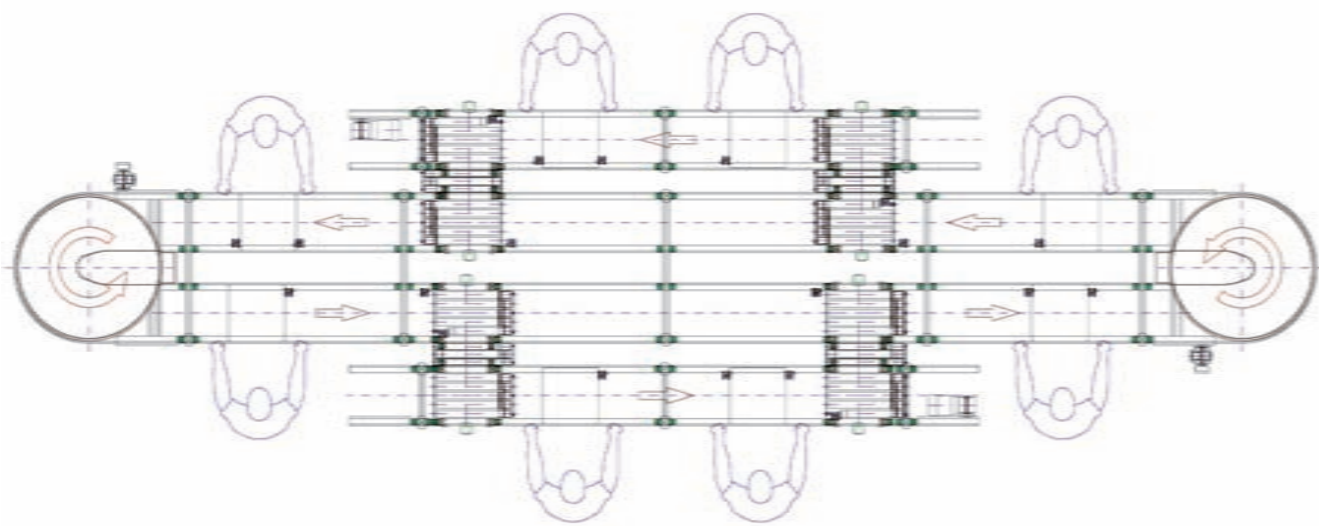
- **Configuración 2.** Circuito rectangular con transf. Ortogonales
- **Layout 2.** Rectangular circuit with right-angled transf
- **Configuration 2.** Circuit rectangulaire avec transferts orthogonaux
- **Konfiguration 2.** Rechteckige Umlaufbahn mit rechtwinkligem Quertransport



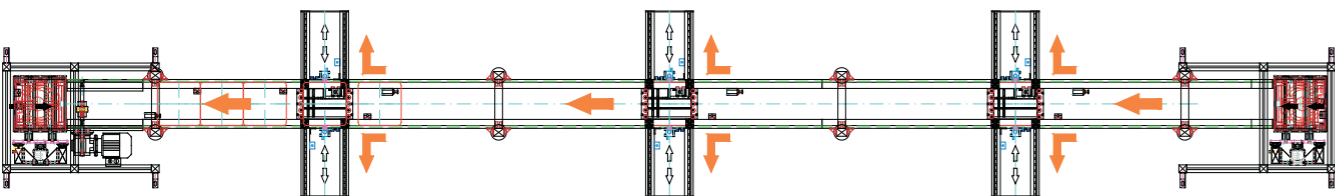


**Características generales**  
**General characteristics**  
**Caractéristiques générales**  
**Planungskenndaten**

- **Configuración 3.** Circuito de circulación con tramos paralelos + discos 180° + transferencias de rodillos + 4 puestos fuera de ciclo
- **Layout 3.** Main circuit with parallel stretches + 180° discs + roller transfers + 4 off-cycle positions
- **Configuration 3.** Circuit de circulation principal avec tronçons parallèles + disques 180° + transferts à rouleaux + 4 postes hors cycle
- **Konfiguration 3.** Hauptumlaufbahn mit parallelen Abschnitten + 180° Drehteller + Rollentransfer + 4 Arbeitsplätze ausserhalb der Umlaufbahn



- **Configuración 4.** Circuito a dos niveles retorno inferior de palets vacios.
- **Layout 4.** Two-level circuit with entries and exits on upper stretch (right and left) to assembly posts
- **Configuration 4.** Circuit a deux niveaux avec sorties/entrees a partir du tronçon superieur (droite et gauche) vers postes de montage
- **Konfiguration 4.** Umlaufsystem auf 2 Ebenen mit Aus- und Einschleusung zu den Montagestationen in der oberen Transportebene (rechts und links).



**Características generales**  
**General characteristics**  
**Caractéristiques générales**  
**Planungskenndaten**

**GENERALES:**

- Producción palets/hora
- Horas de trabajo/semana
- Condiciones ambientales
- Temperatura
- Humedad
- Aceites, grasas
- Virutas
- Polvo
- Exigencias antiestáticas
- Otras

- Carac. suministro eléctrico
- Carac. suministro neumático
- Normativas aplicables en país usuario final
- Observaciones

**CONJUNTO**

- PRODUCTO/UTILLAJE:**
- Descripción producto
  - Descripción utillaje
  - Dimensiones max. conjunto
  - Peso máximo conjunto
  - Posición aprox. centro gravedad (x,y,z)
  - Observaciones

**PALET:**

- Estándar (si/no)
- Tipo
- Dimensiones (ancho/largo)
- Detección lateral (si/no)
- Elastómeros antichoque (si/no)
- Cara de avance mantenida (si/no)
- Observaciones

**TRANSPORTADORES:**

- Tipo preferente
- Posición motor preferente
- Altura nivel superior
- Altura nivel inferior
- Observaciones

**ESTACIÓN DE TRABAJO:**

- Estaciones manuales
- Estaciones automáticas

**VARIOS:**

- Canalización aire
- Canalización eléctrica
- Detectores
- Bloques electroválvulas
- Bloques conexión señales
- Cableado
- Entubado
- Armarios de control
- PLC
- Programación
- Otros

**GENERAL:**

- Production, workpiece carrier/hour
- Working hours/week
- Environmental conditions
- Temperature
- Humidity
- Oils, grease
- Shards
- Dust
- Anti-static requirements
- Others

- Electricity supply conditions
- Air supply conditions
- Applicable standards in end-user's country
- Remarks

**PRODUCT/TOOLING ASSEMBLY:**

- Product description
- Tooling description
- Maximum assembly dimensions
- Maximum assembly weight
- Approx. position of centre of gravity (x,y,z)
- Remarks

**WORKPIECE CARRIER:**

- Standard (yes/no)
- Type
- Dimensions (width/ length)
- Lateral detection (yes/no)
- Impact buffer elastomers (yes/no)
- Forward face maintained (yes/no)
- Remarks

**CONVEYORS:**

- Preferred type
- Preferred motor position
- Upper level height
- Lower level height
- Observations

**WORK STATION:**

- Manual stations
- Automated stations

**MISCELLANEOUS:**

- Air ducting
- Electricity conduits
- Detectors
- Electric breaker blocks
- Signal connection blocks
- Wiring
- Tubing
- Control cabinet
- PLC
- Programming
- Others

**GENERALES:**

- Production palettes/heure
- Heures de travail/semaine
- Conditions environnementales
- Température
- Humidité
- Huiles, graisses
- Copeaux
- Poussière
- Exigences antistatiques
- Autres

- Caract. alimentation électrique
- Caract. alimentation pneumatique
- Normes applicables dans pays usager final
- Remarques

**ENSEMBLE PRODUIT/OUTILLAGE:**

- Description produit
- Description outillage
- Dimensions maxi ensemble
- Poids maximum ensemble
- Position approx centre gravité (x,y,z)
- Remarques

**PALETTE:**

- Standard (oui/non)
- Type
- Dimensions (largeur/longueur)
- Détection latérale (oui/non)
- Elastomère antichoc (oui/non)
- Face d'avance maintenue (oui/non)
- Remarques

**CONVOYEURS:**

- Type souhaité
- Position moteur souhaité
- Souhaité niveau supérieur
- Souhaité niveau inférieur
- Remarques

**POSTE DE TRAVAIL:**

- Postes manuels
- Postes automatiques

**DIVERS:**

- Conduit air
- Conduit électrique
- Détecteurs
- Blocs électrovannes
- Blocs connexion signaux
- Câblage
- Tuyauteries
- Armoires de contrôle
- PLC
- Programmation
- Autres

**ALLGEMEIN:**

- Produktion
- Werkstückträger/Stunde
- Arbeitsstunden/Woche
- Umgebungsbedingungen
- Temperatur
- Feuchtigkeit
- Öle, Fette
- Späne
- Staub
- Antistatische Anforderungen
- Sonstiges

- Kenndaten elektrische Versorgung
- Kenndaten pneumatische Versorgung
- Anwendbare Normen und Standards im Land des Endbenutzers
- Anmerkungen

**GESAMTANORDNUNG PRODUKT/WERKZEUGAUSSTATTUNG:**

- Produktbeschreibung
- Beschreibung der Werkzeugausstattung
- Max. Abmessungen Gesamtanordnung
- Max. Gewicht Gesamtanordnung
- Position ca. Mitte
- Schwerpunkt (x, y, z)
- Anmerkungen

**WERKSTÜCKTRÄGER:**

- Standard (ja/nein)
- Typ
- Abmessungen (breite/Länge)
- Seitliche Messfühler (ja/nein)
- Stoßdämpfende Elastomere (ja/nein)
- Gleichbleibende Vorschubseite (ja/nein)
- Anmerkungen

**FÖRDERER:**

- Bevorzugter Typ
- Anmerkungen

**ARBEITSSTATION:**

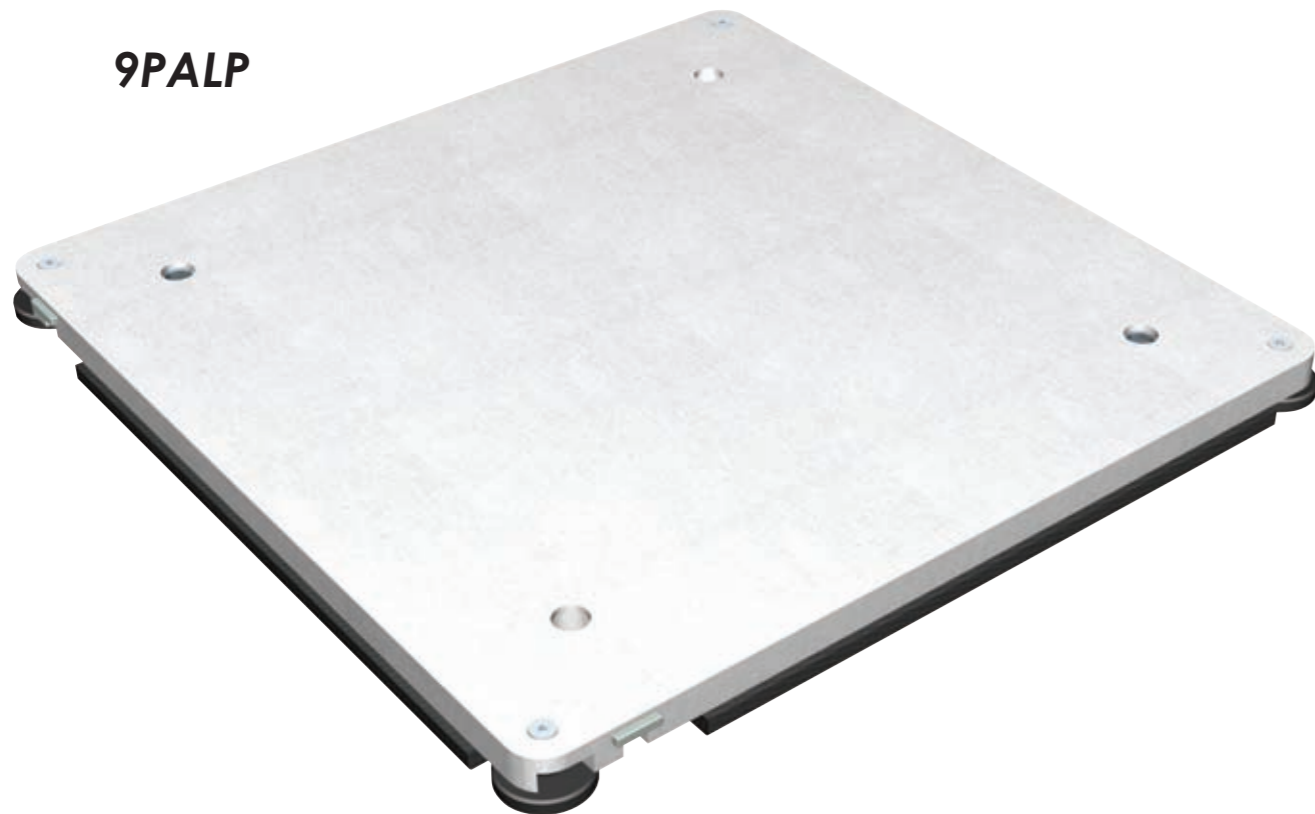
- Manuelle Stationen
- Automatikstationen

**VERSCHIEDENES:**

- Lüfführungen
- Elektrische Versorgungsleitungen
- Näherungsschalter
- Elektroventilblöcke
- Signalschaltblöcke
- Verkabelung
- Verrohrung
- Schaltschränke
- PLC
- Programmierung
- Sonstiges



9PALP

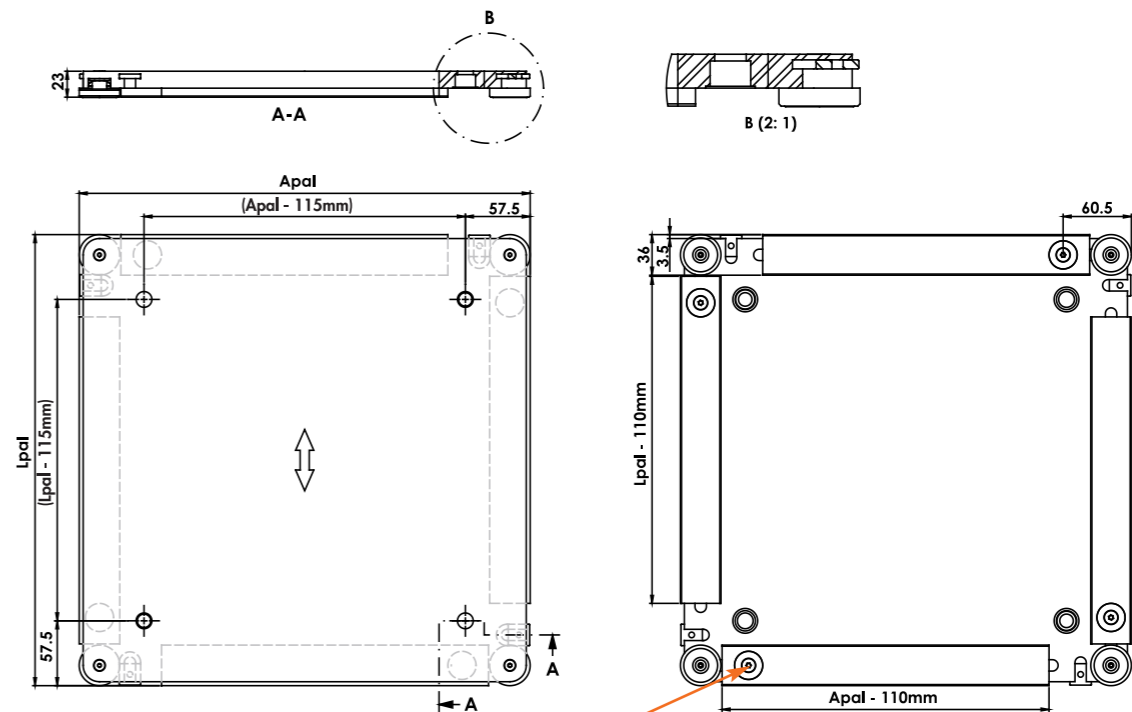


Robusto, ligero y compacto. Se recomienda para tamaños pequeños a medianos (de 200x200 a 600x600 mm).

Rugged, light and compact. Recommended for small to medium sizes (from 200x200 to 600x600 mm).

Robuste, légère et compacte. Recommandé pour tailles petite et moyenne (200x200 à 600x600 mm).

Robust, leicht und kompakt. Wird für kleine und mittlere Abmessungen empfohlen (200x200 bis 600x600 mm).



- Pieza fijación patín (punto de detección).
- Slide securing piece (detection point).
- Pièce fixation patin (point de détection).
- Gleistückbefestigungsteil (Abfragepunkt).

	DIMENSIONES/PESO MODELOS ESTÁNDAR			DIMENSIONS/WEIGHTS OF STANDARD VERSIONS			
	DIMENSIONS/POIDS MODELES STANDARD			ABMESSUNGEN / GEWICHT STANDARDMODELLE			
Bpal/Lpal[mm]	200/200	200/300	300/300	300/400	400/400	400/600	600/600
m[kg]	1.77	2.58	3.87	5.08	6.78	10.02	15.04

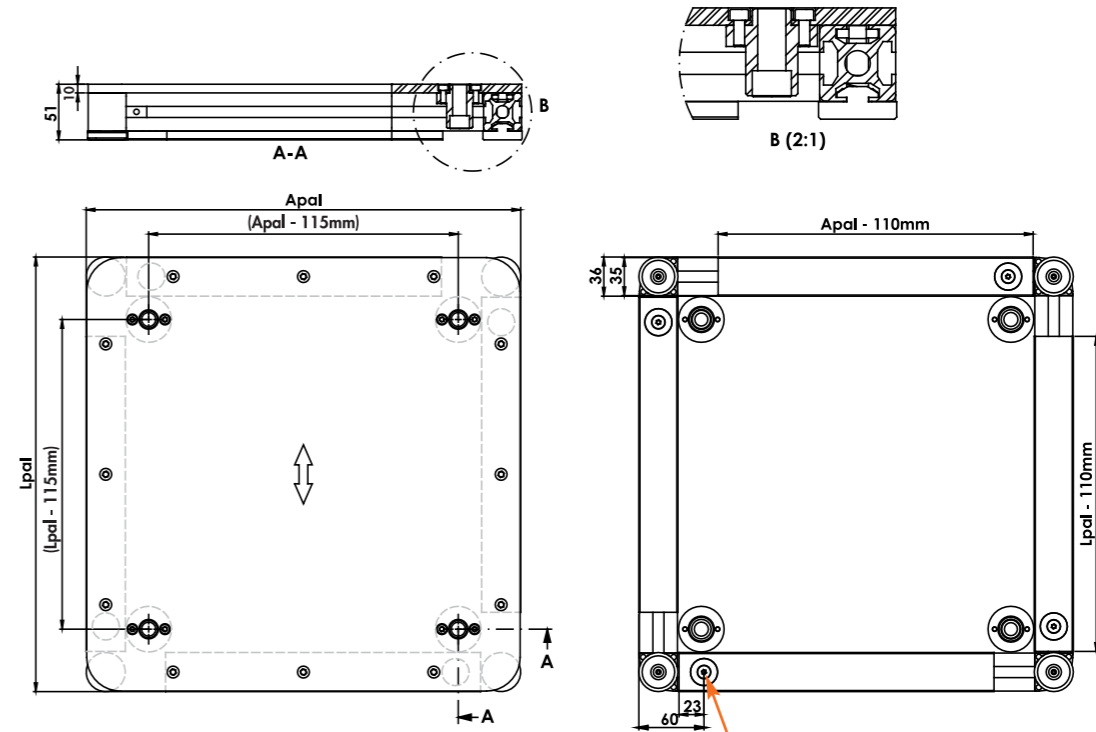
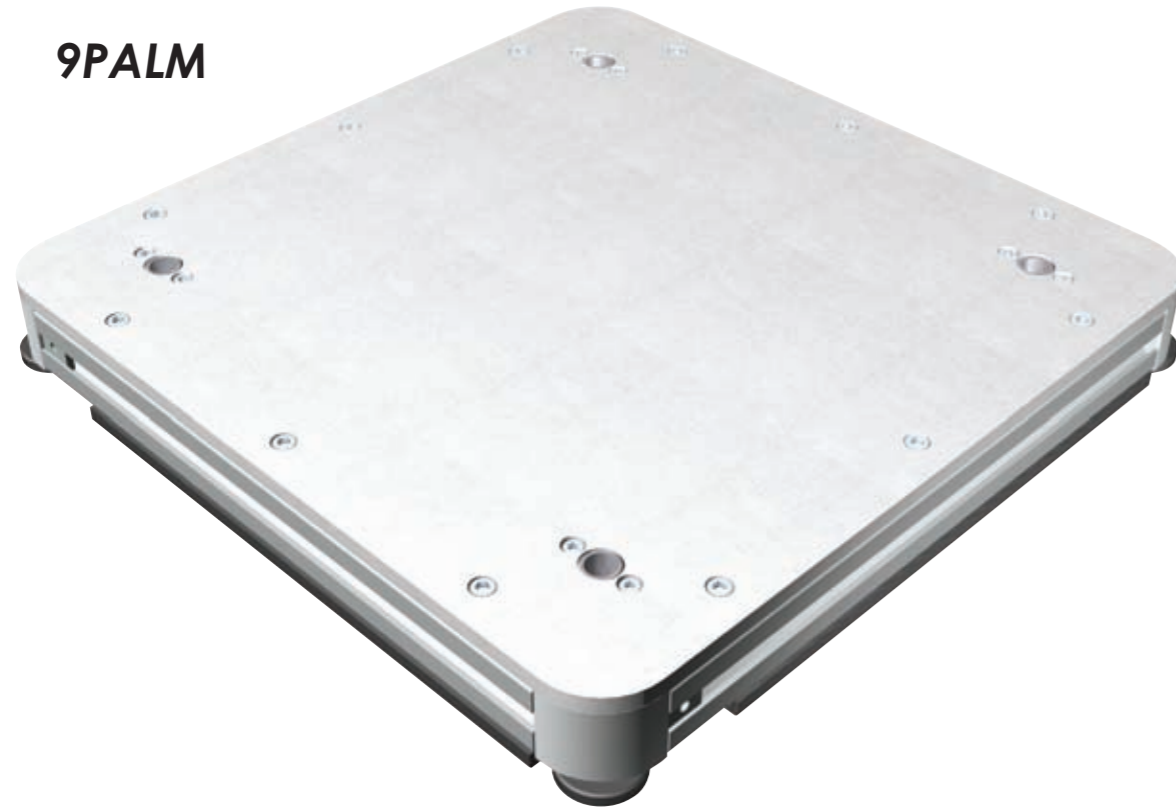
- Placa de duraluminio rectificado y anodizado de 15 mm ● 15 mm Duralumin plate, dressed and anodised
- Plaque en duralumin rectifié et anodisé de 15 mm ● Geschliffene und eloxierte Duraluminiumplatte mit einer Stärke von 15 mm
- Patines en polietileno antiestático ● Slides and wheels in anti-static polyethylene
- Patins en polyéthylène antistatique ● Gleistücke aus antistatischem Polyethylen
- Casquillos de centrado en acero templado y rectificado ● Centring sleeve in tempered and dressed steel
- Douilles de centrage en acier trempé et rectifié ● Zentrierbuchsen aus gehärtetem und geschliffenem Stahl

OPCIONES ADICIONALES	OPCIONAL EXTRAS
OPTIONS SUPPLEMENTAIRES	ZUSÄTZLICHE OPTIONEN

- |   |  |
|---|--|
| <ul style="list-style-type: none"> <li>● Piezas de poliuretano para la amortiguación de choques.</li> <li>● Anodizado duro de las placas.</li> <li>● Piezas metálicas para la detección lateral.</li> <li>● Dimensiones no standard bajo pedido.</li> </ul> | <ul style="list-style-type: none"> <li>● Polyurethane pieces for shock absorbence.</li> <li>● Hard-anodised plates.</li> <li>● Metallic pieces for lateral detection.</li> <li>● Non standard sizes on request.</li> </ul>             |
| <ul style="list-style-type: none"> <li>● Pièces en polyuréthane pour amortir les chocs.</li> <li>● Anodisé dur des plaques.</li> <li>● Pièces métalliques pour la détection latérale.</li> <li>● Dimensions non standard sur demande.</li> </ul>            | <ul style="list-style-type: none"> <li>● Polyurethanteile für die Stoßdämpfung.</li> <li>● Harteloxierte Platten.</li> <li>● Metallteile für seitliche Abfrage.</li> <li>● Abmessungen außerhalb des Standards auf Anfrage.</li> </ul> |

- Palet de marco
- Frame workpiece carrier
- Palette à cadre
- Werkstückträger-Profilrahmenausführung

9PALM



- Pieza fijación patín (punto de detección).
- Pièce fixation patin (point de détection).
- Slide securing piece (detection point).
- Gleistückbefestigungsteil (Abfragepunkt).

	DIMENSIONES/PESO MODELOS ESTÁNDAR DIMENSIONS/POIDS MODELES STANDARD			DIMENSIONS/WEIGHTS OF STANDARD VERSIONS ABMESSUNGEN / GEWICHT STANDARDMODELLE		
Bpal/Lpal[mm]	400/400	400/600	600/600	600/800	800/800	800/1.200
m[kg]	6.37	8.64	12.12	15.36	19.61	27.8

- Marco en perfil Profi-Team 35x35 mm ● Frame in Profi-Team 35x35 mm section
- Cadre en Profilé Profi-Team 35x35 mm ● Profilrahmen Profi-Team 35 x 35 mm
- Placa de duraluminio de 10 mm anodizada ● Duralumin plate of 10 mm anodised
- Plaque en duralumin de 10 mm anodisée ● Geschliffene und eloxierte Duraluminiumplatte mit einer Stärke von 10 mm
- Patines en polietileno antiestático ● Slides in anti-static polyethylene
- Patins en polyéthylène antistatique ● Gleistücke aus antistatischem Polyethylen
- Casquillos de centrado en acero templado y rectificado ● Centring ferrules in tempered and dressed steel
- Douilles de centrage en acier trempé et rectifié ● Zentrierbuchsen aus gehärtetem und geschliffene Stahl

OPCIONES ADICIONALES OPTIONS SUPPLEMENTAIRES	OPTIONAL EXTRAS ZUSÄTZLICHE OPTIONEN
---	---

- Piezas de poliuretano para la amortiguación de choques.
- Anodizado duro de las placas.
- Piezas metálicas para la detección lateral.
- Dimensiones no estándar bajo pedido.
- Polyurethane pieces for impact-damping.
- Hard-anodised plates.
- Metallic pieces for lateral detection.
- Non standard sizes under order.
- Pièces en polyuréthane pour amortir les chocs.
- Anodisé dur des plaques.
- Pièces métalliques pour la détection latérale.
- Dimensions non standard sur demande.
- Polyurethanteile für die Stoßdämpfung.
- Harteloxierte Platten.
- Metallteile für seitliche Abfrage.
- Abmessungen außerhalb des Standards auf Anfrage.



La combinación entre estructura en perfil de aluminio y placa superior permite una óptima relación rigidez/peso. El palet de marco se recomienda especialmente para tamaños medianos y grandes (de 600x600 a 800x1200 mm).

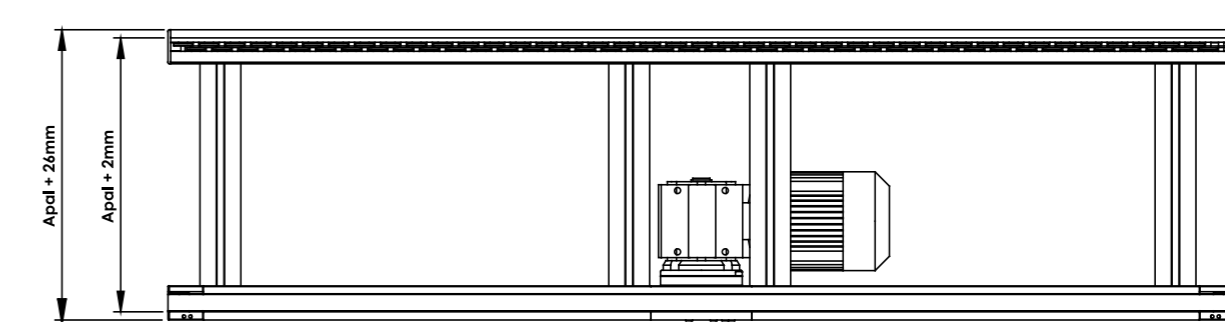
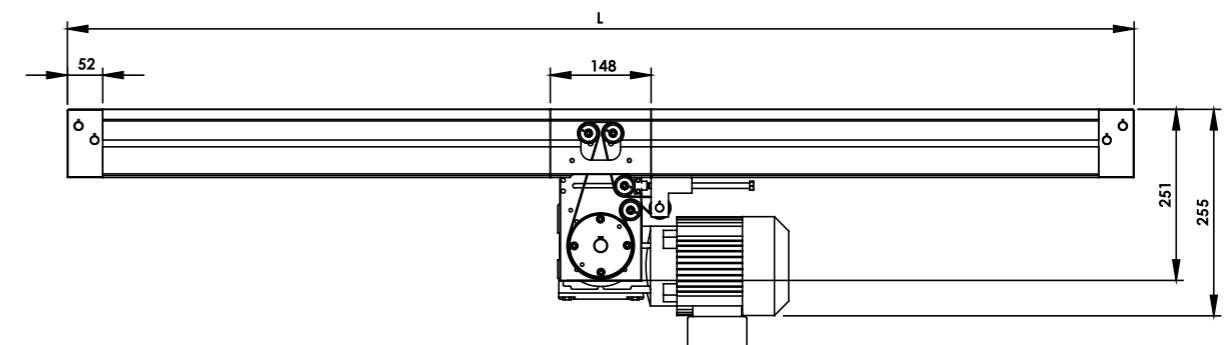
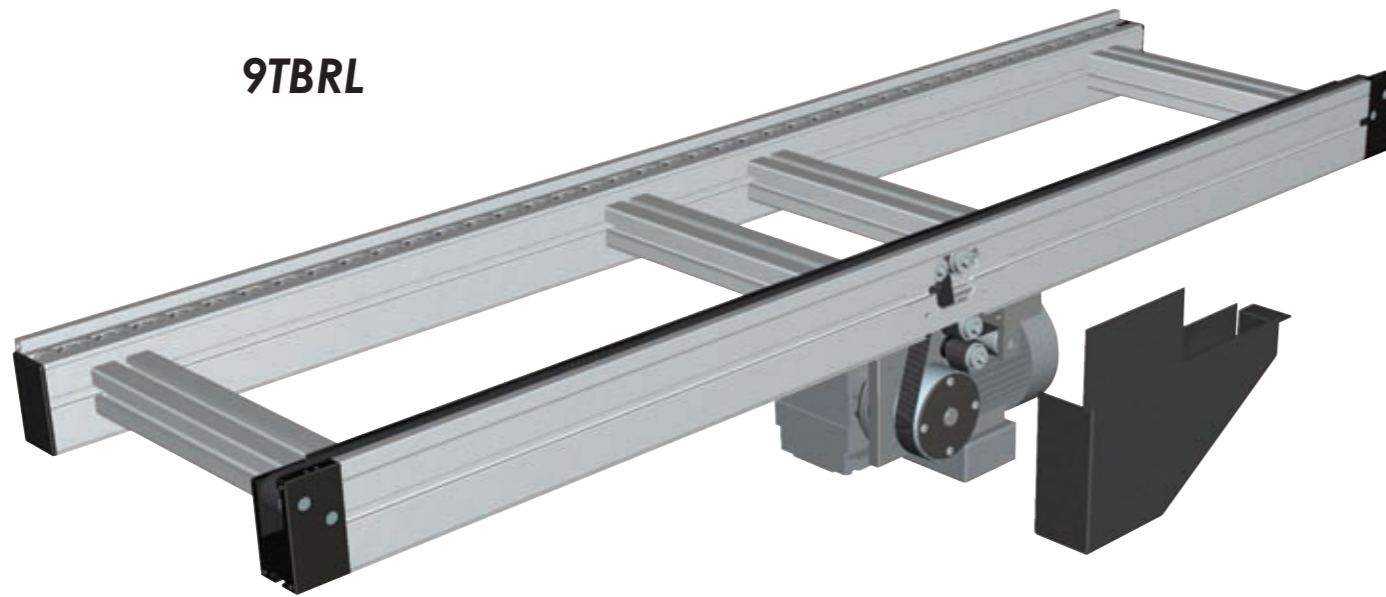
The combination between the structure in aluminium section and top plate achieves an optimum stiffness to weight ratio. The frame construction is recommended specially for medium to large sizes (from 600x 600 to 800x1200 mm).

La combinaison entre structure en profilés en aluminium et plaque supérieure permet un rapport optimum rigidité/poids. La palette à cadre est particulièrement recommandée pour des tailles moyennes et grandes (600x600 à 800x1200 mm).

Dank der Kombination einer Struktur aus Aluminiumprofil und einer oben aufliegenden Platte wird hier ein optimales Verhältnis von Steifigkeit und Gewicht erzielt. Die Profilrahmenausführung wird besonders für mittlere und große Abmessungen empfohlen (600x600 bis 800x1200 mm).



9TBRL



- Transportador para cargas hasta 100 kg y longitudes hasta 6 m.
- Permite la marcha reversible.
- La configuración "banda/rodillo" es económica, facilita el diseño y reduce las necesidades de mantenimiento.

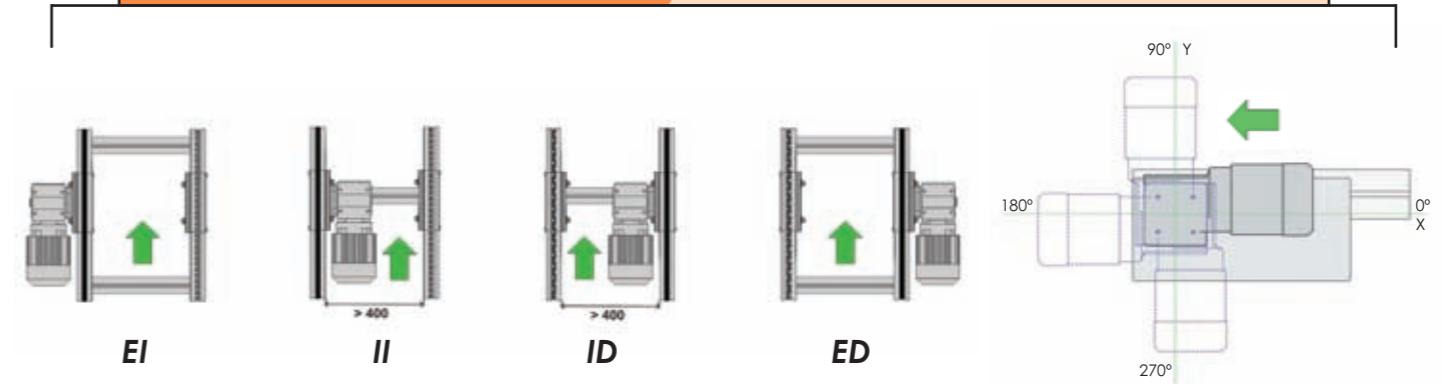
- Conveyor for loads up to 100 kg and lengths up to 6 m.
- Admits reverse.
- Band/roller layout is economical, discharge the drive unit and reduces maintenance requirements.

- Convoyeur pour charges jusqu'à 100 kg et des longueurs jusqu'à 6 m.
- Permet la marche réversible.
- La configuration "bande/rouleau" est économique, facilite la conception et réduit les besoins de maintenance.

- Förderer für Lasten bis zu 100 kg und Längen bis zu 6 m.
- Laufrichtung reversibel.
- Die Konfiguration "Band/Rolle" ist wirtschaftlich, entlastet die Antriebseinheit und verringert den Wartungsbedarf.

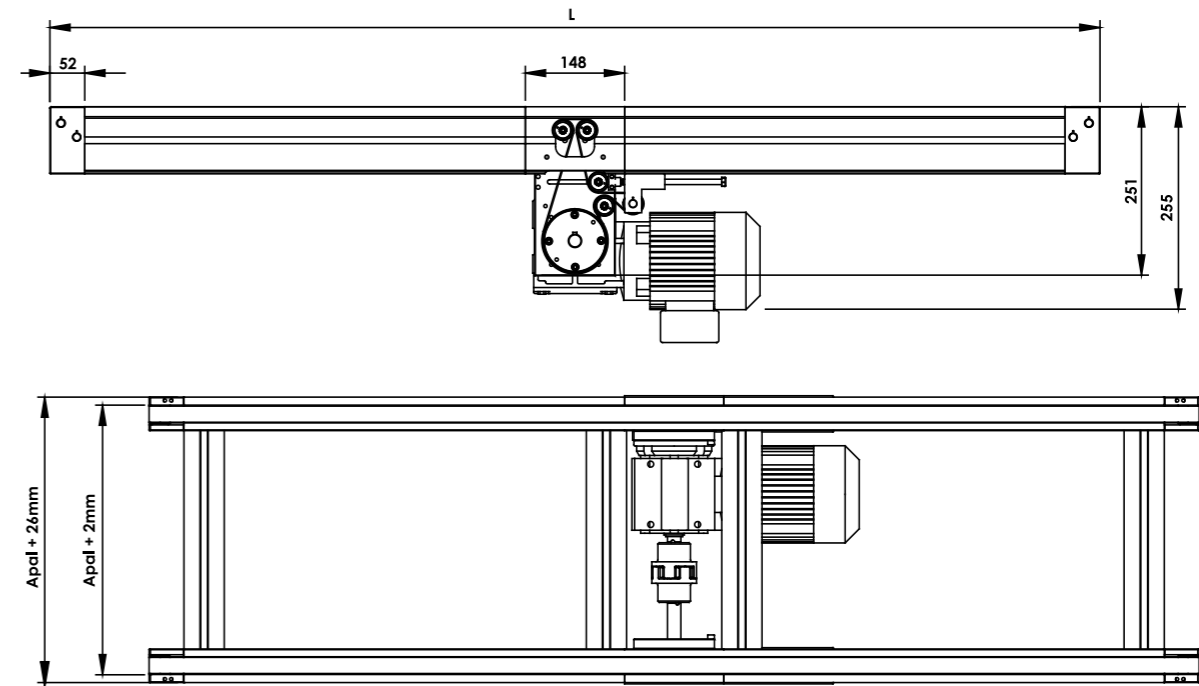
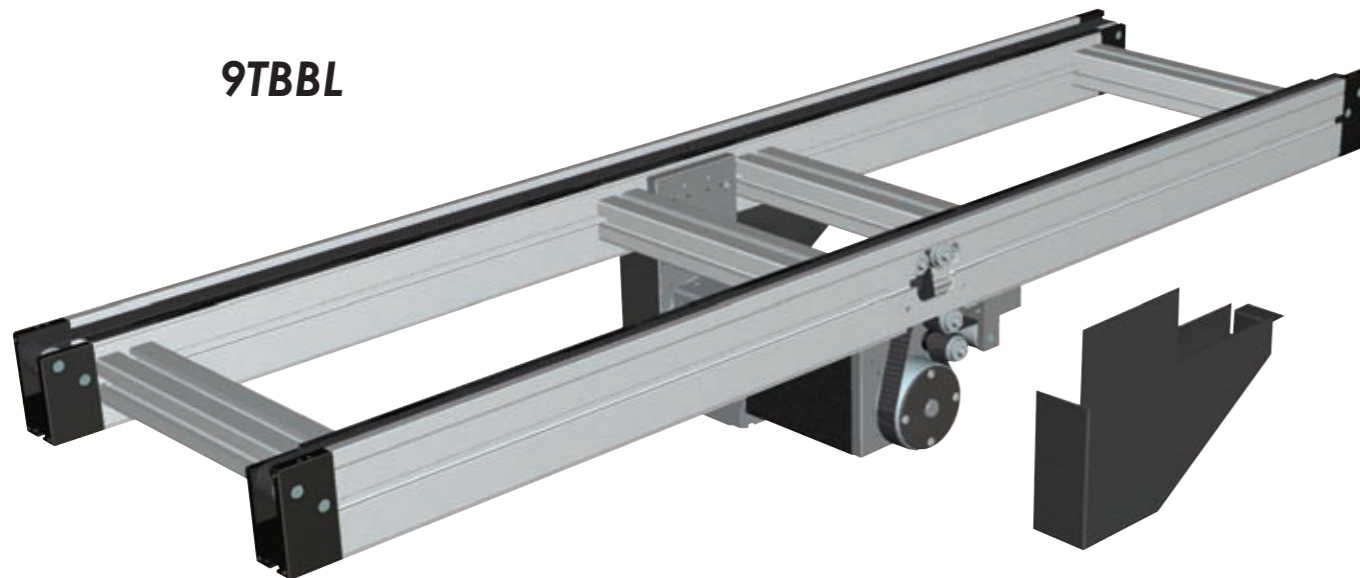
DATOS TÉCNICOS / DONNEES TECHNIQUES		TECHNICAL DATA / TECHNISCHE DATEN									
<ul style="list-style-type: none"> <li>● Relación entre velocidad y carga total max. en <u>acumulación</u></li> <li>● Relation entre vitesse et charge totale max. en <u>accumulation</u></li> </ul>	<ul style="list-style-type: none"> <li>● Relation between speed and total maximum <u>built-up load</u></li> <li>● Verhältnis von Transportgeschwindigkeit und Gesamtlast <u>beim Stauen</u></li> </ul>	<table border="1"> <tr><td>6m/min</td><td>100 kg</td></tr> <tr><td>9m/min</td><td>80 kg</td></tr> <tr><td>12m/min</td><td>60 kg</td></tr> <tr><td>15m/min</td><td>50 kg</td></tr> </table>	6m/min	100 kg	9m/min	80 kg	12m/min	60 kg	15m/min	50 kg	
6m/min	100 kg										
9m/min	80 kg										
12m/min	60 kg										
15m/min	50 kg										
<ul style="list-style-type: none"> <li>● Máx. peso cargable/long. Palet.</li> <li>● Poids maxi chargeable/longueur palette</li> </ul>	<ul style="list-style-type: none"> <li>● Max. loadable weight/workpiece carrier length</li> <li>● Max. auflegbares Gew./Werkstückträgerlänge</li> </ul>	0,5 kg/cm (50 kg/m)									
<ul style="list-style-type: none"> <li>● Longitud tramo (mín-máx)</li> <li>● Longueur tronçon (mini-maxi)</li> </ul>	<ul style="list-style-type: none"> <li>● Section length (min-max)</li> <li>● Abschnittslänge (min-max)</li> </ul>	570-6.000 mm									
<ul style="list-style-type: none"> <li>● Motorreductor</li> <li>● Motorréducteur</li> </ul>	<ul style="list-style-type: none"> <li>● Reduction gear motor</li> <li>● Getriebemotor</li> </ul>	SEW 3x380 V 0,25 kW									

**POSICIÓN Y ORIENTACIÓN DE MOTOR / POSITION AND DIRECTION OF MOTOR**  
**POSITION ET ORIENTATION DU MOTEUR / ANORDNUNG UND AUSRICHTUNG DES MOTORS**



- Transportador banda/banda ligero
- Light band/band conveyor
- Convoyeur bande/bande léger
- Doppelgurtförderer-Leichte Baureihe

9TBBL



- Transportador para cargas hasta 100 kg y longitudes hasta 6 m.
- Permite la marcha reversible.
- La configuración "banda/banda" asegura la tracción uniforme sobre el palet.

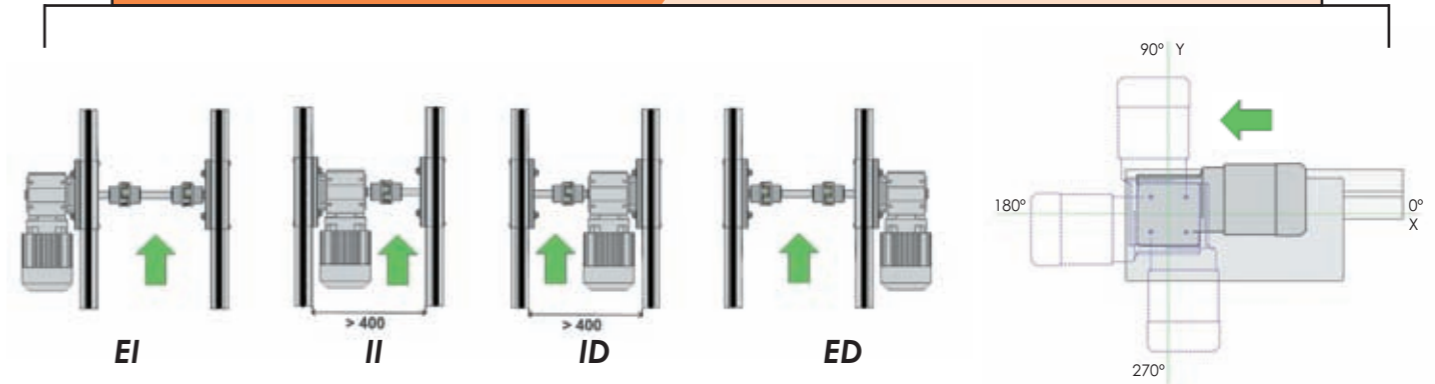
- Conveyor for loads up to 100 kg and lengths up to 6 m.
- Admits running direction.
- Band/band layout assures uniform traction on the workpiece carrier.

- Convoyeur pour charges jusqu'à 100 kg et des longueurs jusqu'à 6 m.
- Permet la marche réversible.
- La configuration "bande/bande" assure la traction uniforme sur la palette.

- Förderer für Lasten bis zu 100 kg und Längen bis zu 6 m.
- Laufrichtung reversibel.
- Die Konfiguration "Band/Band" gewährleistet einen gleichmäßigen Transport der Werkstückträger.

DATOS TÉCNICOS		TECHNICAL DATA	
DONNEES TECHNIQUES		TECHNISCHE DATEN	
<ul style="list-style-type: none"> <li>● Relación entre velocidad y carga total max. en <u>acumulación</u></li> <li>● Relation entre vitesse et charge totale max. en <u>accumulation</u></li> </ul>	<ul style="list-style-type: none"> <li>● Relation between speed and total maximum <u>built-up load</u></li> <li>● Verhältnis von Transportgeschwindigkeit und Gesamtlast <u>beim Stauen</u></li> </ul>	6m/min	100 kg
		9m/min	80 kg
		12m/min	60 kg
		15m/min	50 kg
<ul style="list-style-type: none"> <li>● Máx. peso cargable/long. Palet.</li> <li>● Poids maxi chargeable/longueur palette</li> </ul>	<ul style="list-style-type: none"> <li>● Max. loadable weight/workpiece carrier length</li> <li>● Max. auflegbares Gew./Werkstückträgerlänge</li> </ul>	0,5 kg/cm (50 kg/m)	
<ul style="list-style-type: none"> <li>● Longitud tramo (mín-máx)</li> <li>● Longueur tronçon (mini-maxi)</li> </ul>	<ul style="list-style-type: none"> <li>● Section length (min-max)</li> <li>● Abschnittslänge (min-max)</li> </ul>	570-6.000 mm	
<ul style="list-style-type: none"> <li>● Motorreductor</li> <li>● Motorréducteur</li> </ul>	<ul style="list-style-type: none"> <li>● Reduction gear motor</li> <li>● Getriebemotor</li> </ul>	SEW 3x380 V 0,25 kW	

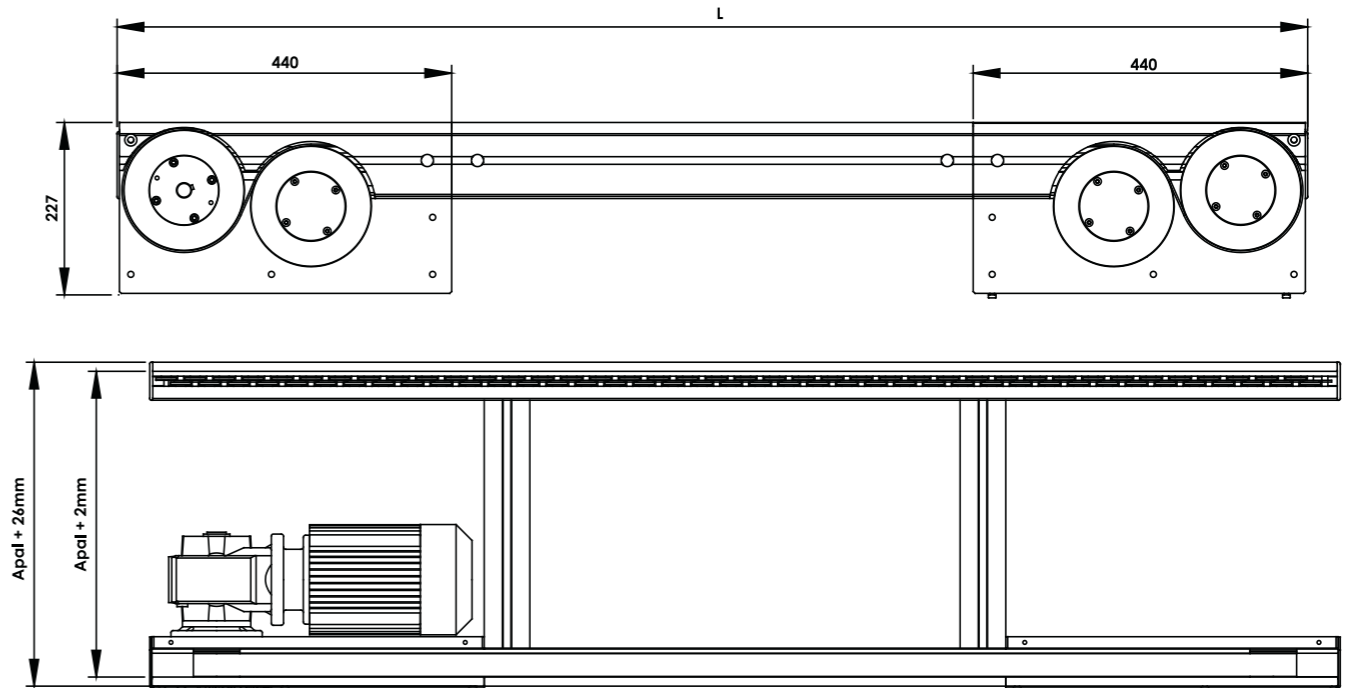
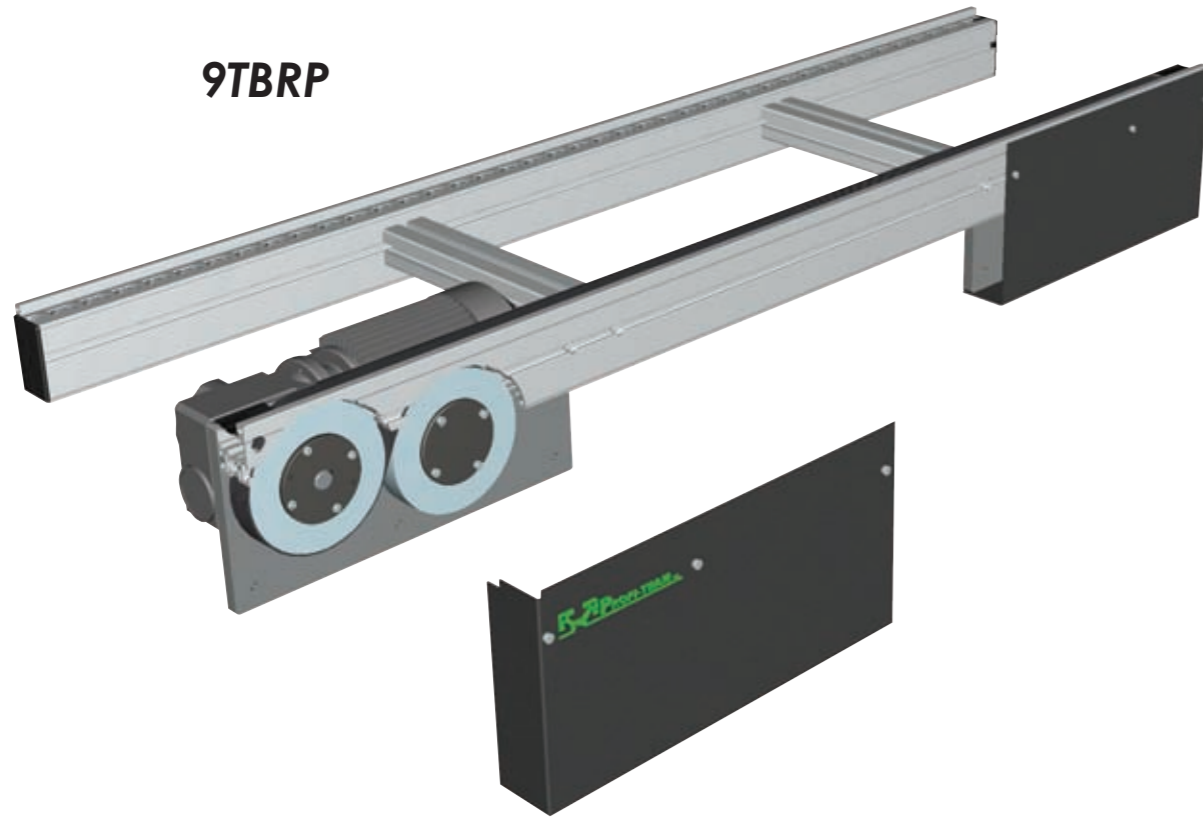
POSICIÓN Y ORIENTACIÓN DE MOTOR / POSITION AND DIRECTION OF MOTOR / POSITION ET ORIENTATION DU MOTEUR / ANORDNUNG UND AUSRICHTUNG DES MOTORS





- Transportador banda/rodillo pesado
- Heavy band/roller conveyor
- Convoyeur bande/rouleau lourd
- Band/Rollenförderer-Schwere Baureihe

9TBRP



- Transportador para cargas hasta 300 kg y longitudes hasta 50 m.
- Accionamiento en cabeza (sentido único de marcha).
- La configuración "banda/rodillo" es económica, facilita el diseño y reduce las necesidades de mantenimiento.

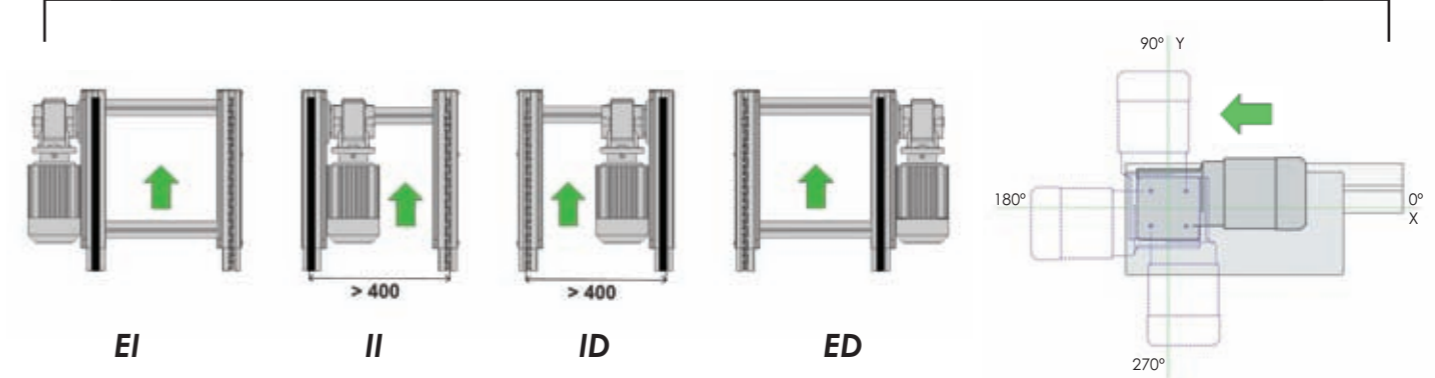
- Conveyor for loads up to 300 kg and lengths up to 50 m.
- Drive mechanism in head (Works only in one direction).
- Band/roller layout is economical, discharges the drive unit and reduces maintenance requirements.

- Convoyeur pour charges jusqu'à 300 kg et des longueurs jusqu'à 50 m.
- Actionnement en tête (sens de marche unique).
- La configuration "bande/rouleau" est économique, facilite la conception et réduit les besoins de maintenance.

- Förderer für Lasten bis zu 300 kg und Längen bis zu 50 m.
- Antrieb ist stirnseitig angebracht (nur eine Laufrichtung).
- Die Konfiguration "Band/Rolle" ist wirtschaftlich, entlastet die Antriebseinheit und verringert den Wartungsbedarf.

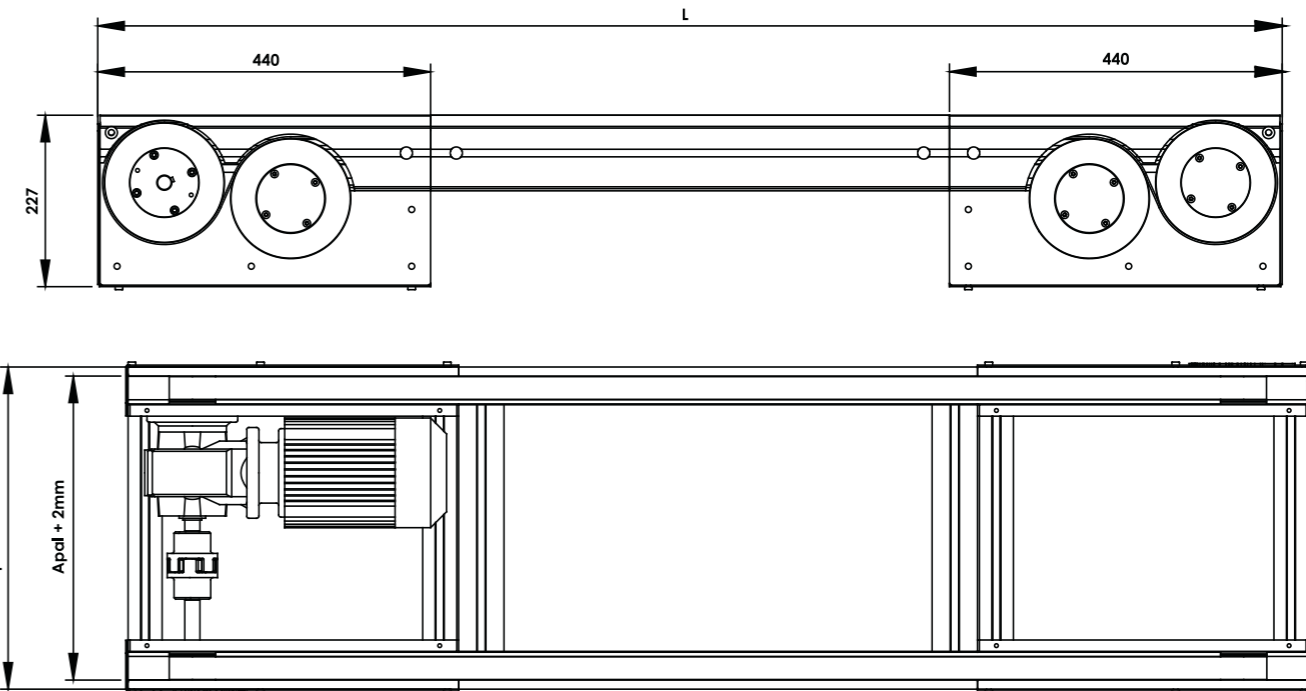
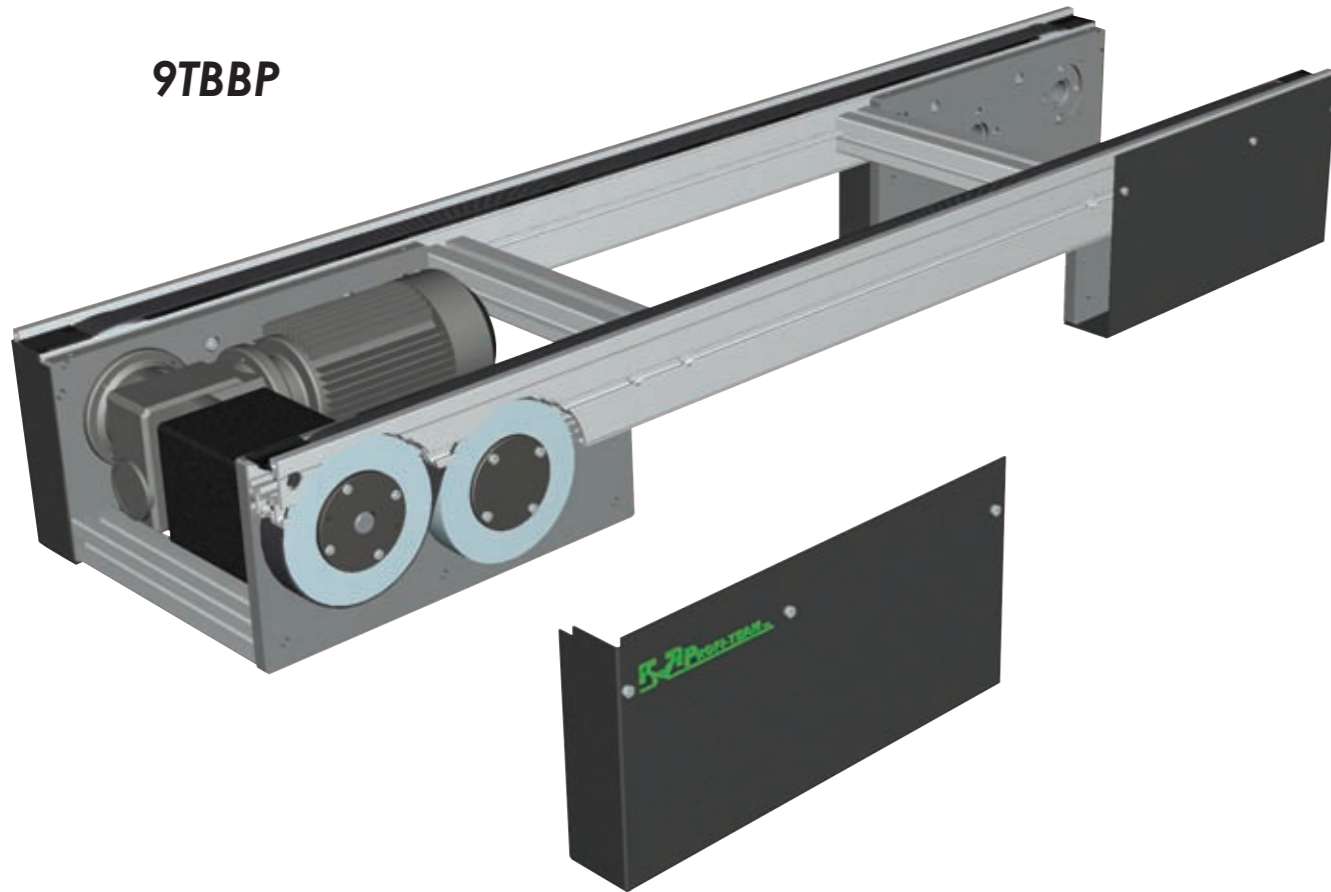
DATOS TÉCNICOS DONNEES TECHNIQUES		TECHNICAL DATA TECHNISCHE DATEN									
<ul style="list-style-type: none"> <li>● Relación entre velocidad y carga total max. en <u>acumulación</u></li> <li>● Relation entre vitesse et charge totale max. en <u>accumulation</u></li> </ul>	<ul style="list-style-type: none"> <li>● Relation between speed and total maximum <u>built-up load</u></li> <li>● Verhältnis von Transportgeschwindigkeit und Gesamtlast <u>beim Stauen</u></li> </ul>	<table border="1"> <tr><td>6m/min</td><td>300 kg</td></tr> <tr><td>9m/min</td><td>250 kg</td></tr> <tr><td>12m/min</td><td>200 kg</td></tr> <tr><td>15m/min</td><td>150 kg</td></tr> </table>	6m/min	300 kg	9m/min	250 kg	12m/min	200 kg	15m/min	150 kg	
6m/min	300 kg										
9m/min	250 kg										
12m/min	200 kg										
15m/min	150 kg										
<ul style="list-style-type: none"> <li>● Máx. peso cargable/long. Palet.</li> <li>● Poids maxi chargeable/longueur palette</li> </ul>	<ul style="list-style-type: none"> <li>● Max. loadable weight/workpiece carrier length</li> <li>● Max. auflegbares Gew./Werkstückträgerlänge</li> </ul>	0,5 kg/cm (50 kg/m)									
<ul style="list-style-type: none"> <li>● Longitud tramo (mín-máx)</li> <li>● Longueur tronçon (mini-maxi)</li> </ul>	<ul style="list-style-type: none"> <li>● Section length (min-max)</li> <li>● Abschnittslänge (min-max)</li> </ul>	2.000-50.000 mm									
<ul style="list-style-type: none"> <li>● Motorreductor</li> <li>● Motorréducteur</li> </ul>	<ul style="list-style-type: none"> <li>● Reduction gear motor</li> <li>● Getriebemotor</li> </ul>	SEW 3x380 V 0,25 kW (6 m/min) 0,37 kW (9, 12, 15 m/min)									

POSICIÓN Y ORIENTACIÓN DE MOTOR  
POSITION ET ORIENTATION DU MOTEUR



- Transportador banda/banda pesado
- Heavy band/band conveyor
- Convoyeur bande/bande lourd
- Doppelgurtförderer-Schwere Baureihe

9TBBP



- Transportador para cargas hasta 300 kg y longitudes hasta 50 m.
- Accionamiento en cabeza (sentido único de marcha).
- La configuración "banda/banda" asegura la tracción uniforme sobre el palet.

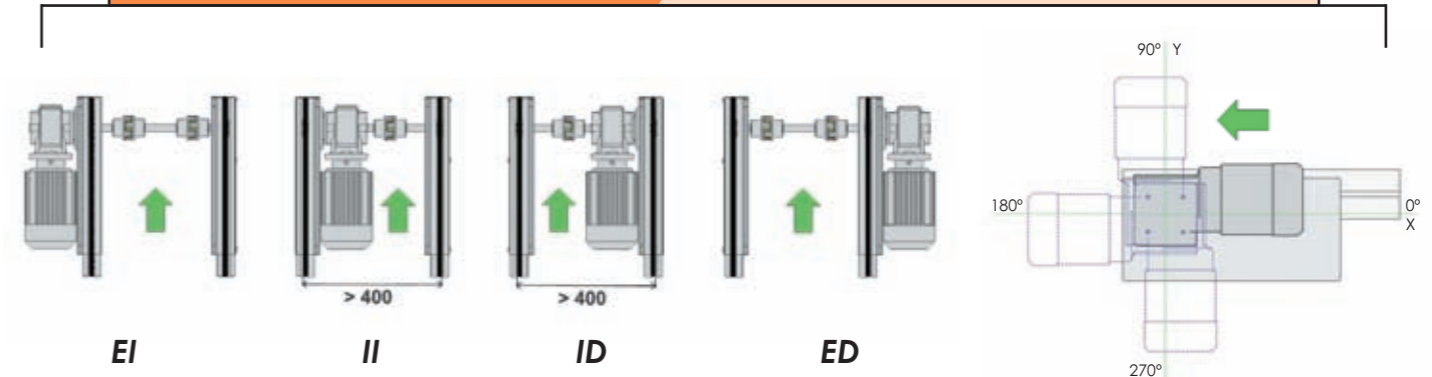
- Conveyor for loads up to 300 kg and lengths up to 50 m.
- Drive mechanism in head (Works only in one direction).
- Band/band layout assures uniform traction on the workpiece carrier.

- Convoyeur pour charges jusqu'à 300 kg et des longueurs jusqu'à 50 m.
- Actionnement en tête (sens de marche unique).
- La configuration "bande/bande" assure la tracción uniforme sur la palette.

- Förderer für Lasten bis zu 300 kg und Längen bis zu 50 m.
- Antrieb ist stirnseitig angebracht (nur eine Laufrichtung).
- Die Konfiguration "Band/Band" gewährleistet einen gleichmäßigen Transport der Werkstückträger.

DATOS TÉCNICOS DONNEES TECHNIQUES		TECHNICAL DATA TECHNISCHE DATEN									
<ul style="list-style-type: none"> <li>● Relación entre velocidad y carga total max. en <u>acumulación</u></li> <li>● Relation entre vitesse et charge totale max. en <u>accumulation</u></li> </ul>	<ul style="list-style-type: none"> <li>● Relation between speed and total maximum <u>built-up load</u></li> <li>● Verhältnis von Transportgeschwindigkeit und Gesamtlast <u>beim Stauen</u></li> </ul>	<table border="1"> <tr><td>6m/min</td><td>300 kg</td></tr> <tr><td>9m/min</td><td>250 kg</td></tr> <tr><td>12m/min</td><td>200 kg</td></tr> <tr><td>15m/min</td><td>150 kg</td></tr> </table>	6m/min	300 kg	9m/min	250 kg	12m/min	200 kg	15m/min	150 kg	
6m/min	300 kg										
9m/min	250 kg										
12m/min	200 kg										
15m/min	150 kg										
<ul style="list-style-type: none"> <li>● Máx. peso cargable/long. Palet.</li> <li>● Poids maxi chargeable/longueur palette</li> </ul>	<ul style="list-style-type: none"> <li>● Max. loadable weight/workpiece carrier length</li> <li>● Max. auflegbares Gew./Werkstückträgerlänge</li> </ul>	0,5 kg/cm (50 kg/m)									
<ul style="list-style-type: none"> <li>● Longitud tramo (mín-máx)</li> <li>● Longueur tronçon (mini-maxi)</li> </ul>	<ul style="list-style-type: none"> <li>● Section length (min-max)</li> <li>● Abschnittslänge (min-max)</li> </ul>	2.000-50.000 mm									
<ul style="list-style-type: none"> <li>● Motorreductor</li> <li>● Motoréducteur</li> </ul>	<ul style="list-style-type: none"> <li>● Reduction gear motor</li> <li>● Getriebemotor</li> </ul>	SEW 3x380 V 0,25 kW (6 m/min) 0,37 kW (9, 12, 15 m/min)									

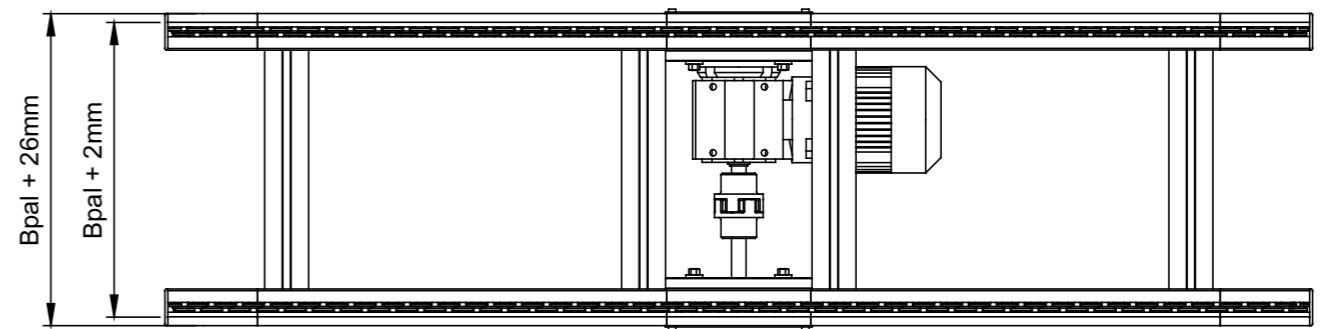
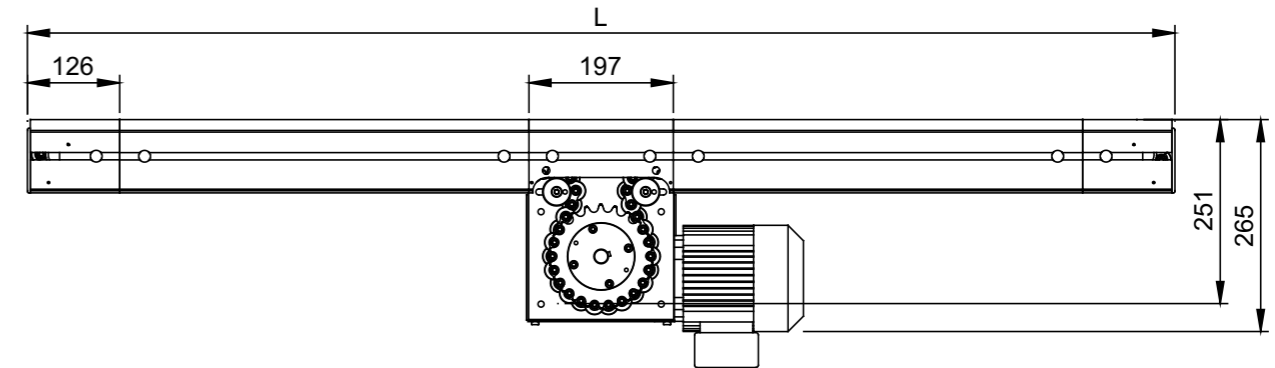
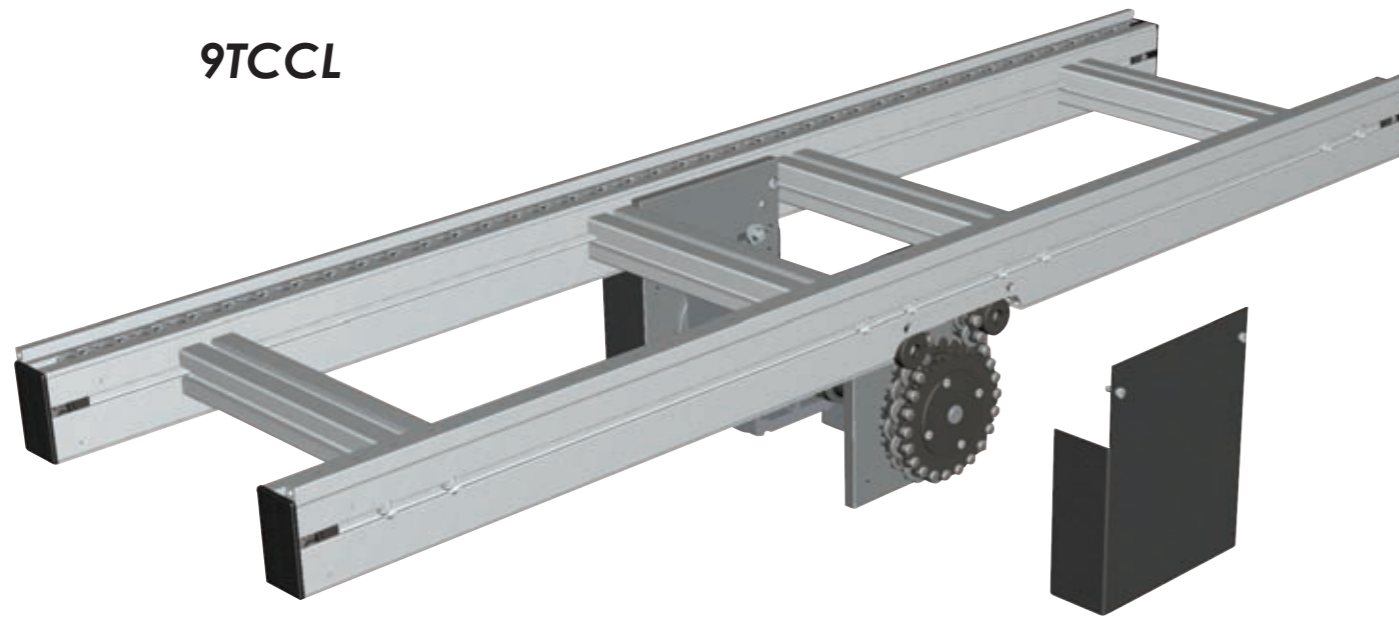
POSICIÓN Y ORIENTACIÓN DE MOTOR POSITION ET ORIENTATION DU MOTEUR	POSITION AND DIRECTION OF MOTOR ANORDNUNG UND AUSRICHTUNG DES MOTORS
--	---





- Transportador cadena/cadena ligero
- Light chain/chain conveyor
- Convoyeur chaîne/chaîne léger
- Kettenförderer-Leichte Baureihe

9TCCL



- Transportador para cargas hasta 400 kg y longitudes hasta 6 m
- La disposición inferior del accionamiento permite marcha reversible.

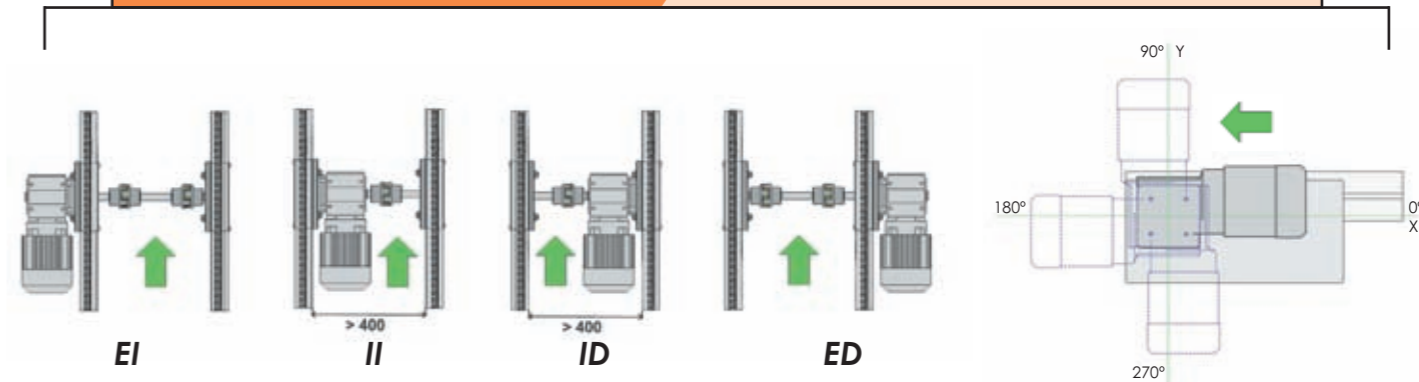
- Conveyor for loads up to 400 kg and lengths up to 6 m
- Drive mechanism mounted underneath permits running direction.

- Convoyeur pour charges jusqu'à 400 kg et des longueurs jusqu'à 6 m
- La disposition inférieure de l'actionnement permet la marche réversible.

- Förderer für Lasten bis zu 400 kg und Längen bis zu 6 m
- Die Anordnung des Antriebs ermöglicht eine reversible Laufrichtung.

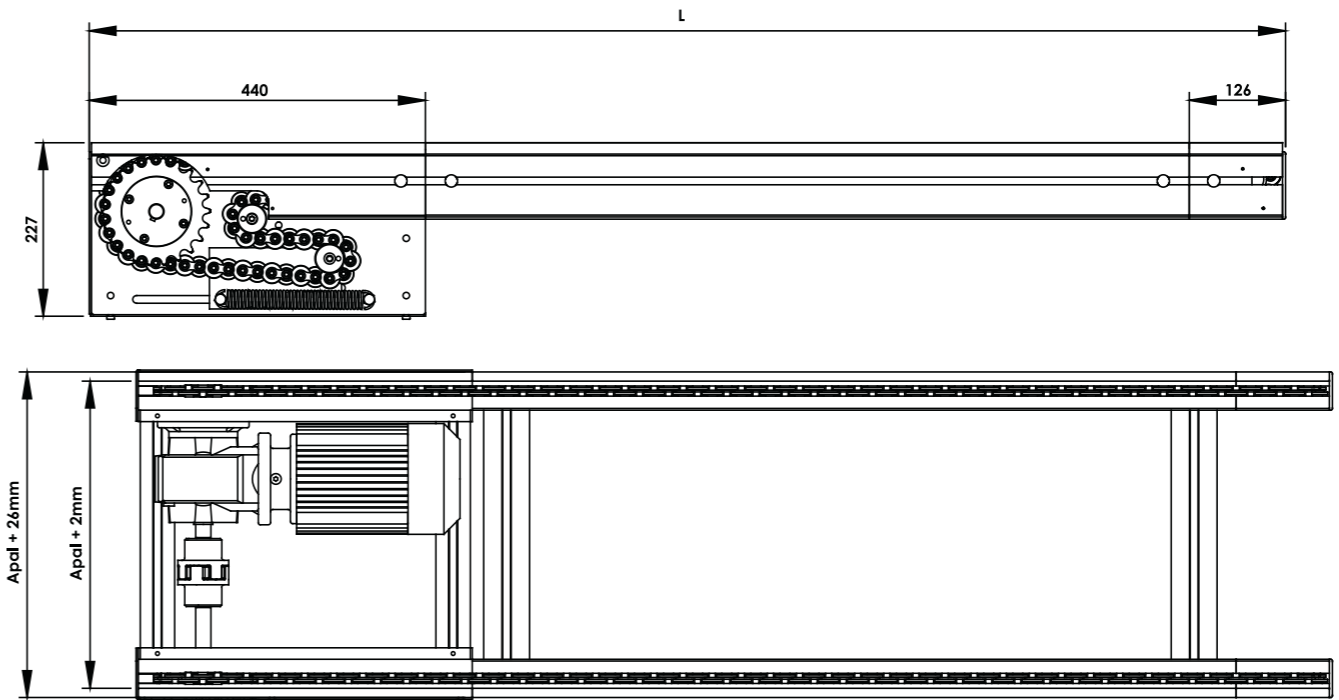
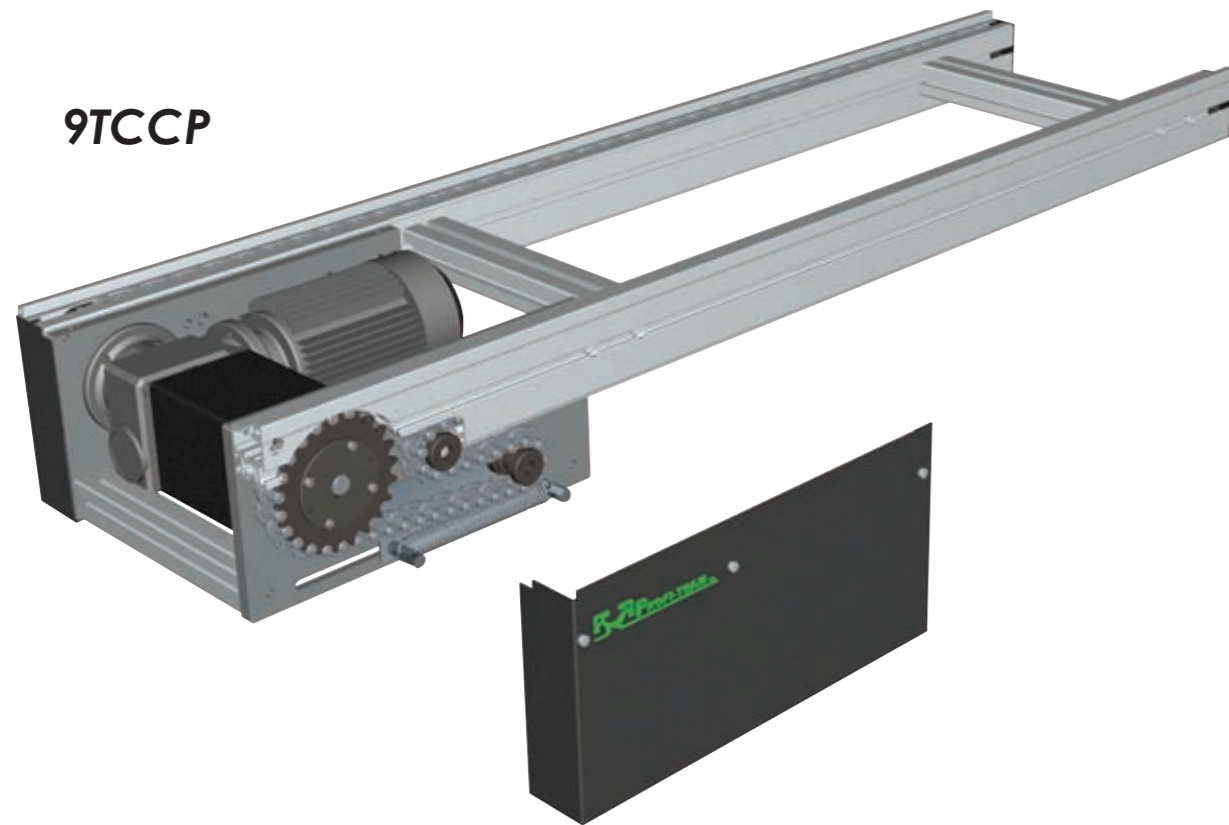
DATOS TÉCNICOS		TECHNICAL DATA	
DONNEES TECHNIQUES		TECHNISCHE DATEN	
<ul style="list-style-type: none"> <li>● Relación entre velocidad y carga total max. en <u>acumulación</u></li> <li>● Relation entre vitesse et charge totale max. en <u>accumulation</u></li> </ul>	<ul style="list-style-type: none"> <li>● Relation between speed and total maximum <u>built-up load</u></li> <li>● Verhältnis von Transportgeschwindigkeit und Gesamlast <u>beim Stauen</u></li> </ul>	6m/min	400 kg
		9m/min	350 kg
		12m/min	300 kg
<ul style="list-style-type: none"> <li>● Máx. peso cargable/long. Palet.</li> <li>● Poids maxi chargeable/longueur palette</li> </ul>	<ul style="list-style-type: none"> <li>● Max. loadable weight/workpiece carrier length</li> <li>● Max. auflegbares Gew./Werkstückträgerlänge</li> </ul>	1,5 kg/cm (150 kg/m)	
<ul style="list-style-type: none"> <li>● Longitud tramo (mín-máx)</li> <li>● Longueur tronçon (mini-maxi)</li> </ul>	<ul style="list-style-type: none"> <li>● Section length (min-max)</li> <li>● Abschnittslänge (min-max)</li> </ul>	449-6.000 mm	
<ul style="list-style-type: none"> <li>● Motorreductor</li> <li>● Motoréducteur</li> </ul>	<ul style="list-style-type: none"> <li>● Reduction gear motor</li> <li>● Getriebemotor</li> </ul>	SEW 3x380 V 0,25 kW (6,9 m/min) 0,37 kW (12 m/min)	

POSICIÓN Y ORIENTACIÓN DE MOTOR / POSITION AND DIRECTION OF MOTOR / POSITION ET ORIENTATION DU MOTEUR / ANORDNUNG UND AUSRICHTUNG DES MOTORS



- Transportador cadena/cadena pesado
- Heavy chain/chain conveyor
- Convoyeur chaîne/chaîne lourd
- Kettenförderer-Schwere Baureihe

9TCCP



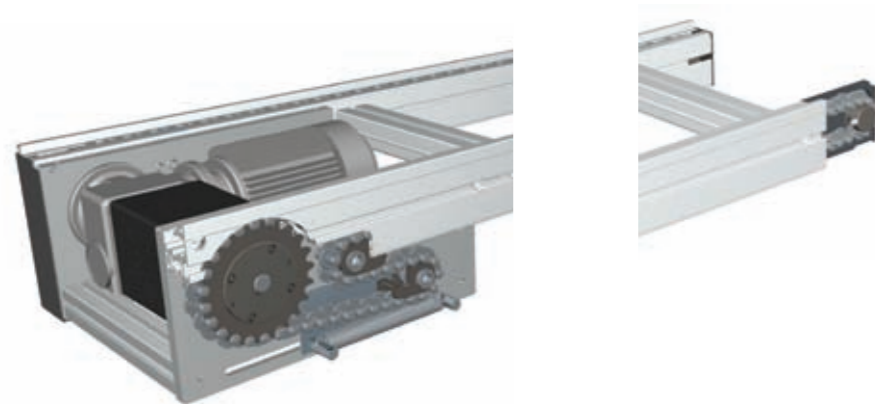
- Transportador para carga total hasta 1.200 kg y longitudes hasta 20 m
- Accionamiento en cabeza (sentido único de marcha).

- Conveyor for loads up to 1200 kg and lengths up to 20 m
- Drive mechanism in head (Works only in one direction).

- Convoyeur pour charge totale jusqu'à 1200 kg et des longueurs jusqu'à 20 m
- Entraînement en tête (sens de marche unique).

- Förderer für Lasten bis zu 1.200 kg und Längen bis zu 20 m
- Antrieb ist stirnseitig angebracht (nur eine Laufrichtung)

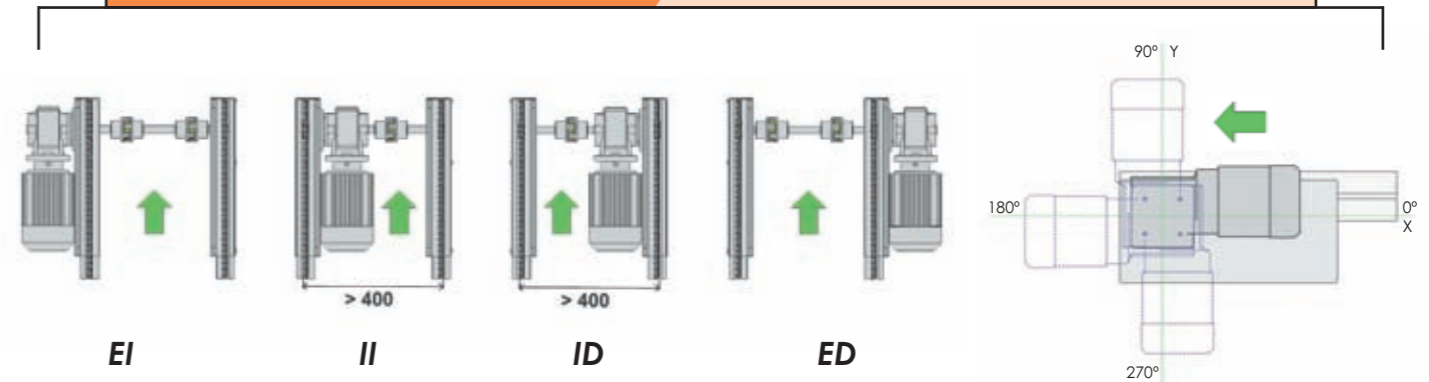
• VERSIÓN SILENCIOSA • SILENT VERSION • VERSION SILENCIEUSE • GERÄUSCHARME AUSFÜHRUNG



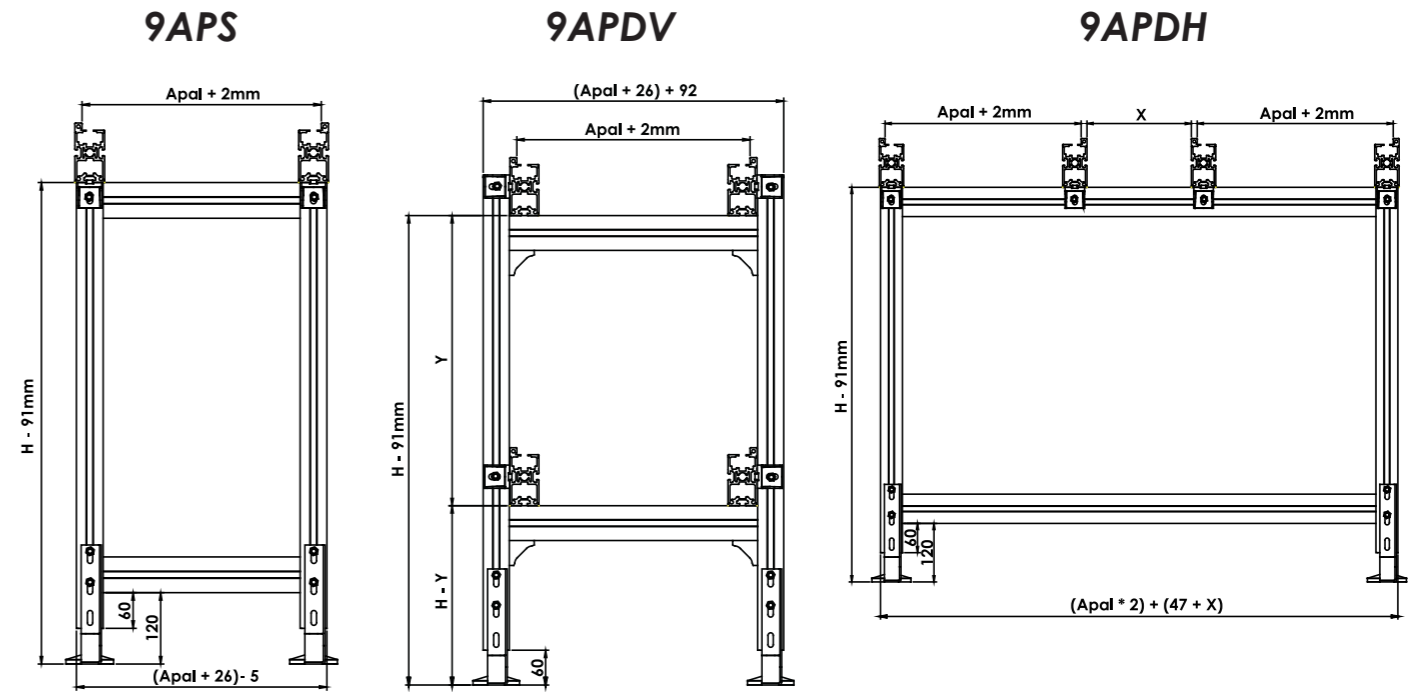
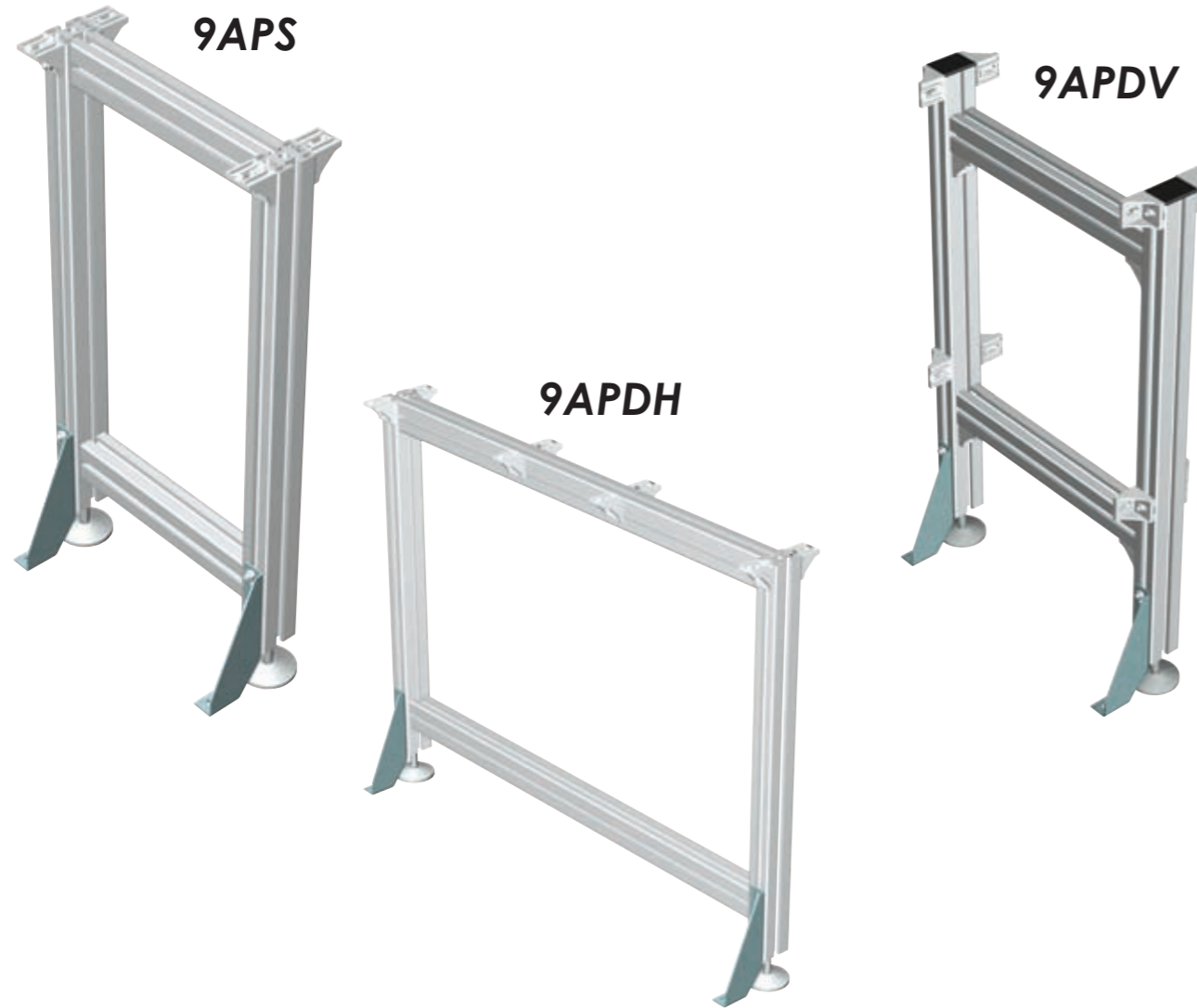
- Disminuye el ruido en 5 db
- Noise reduced by 5 db
- Réduit le bruit de 5 db
- Geräuschreduzierung um 5 db

DATOS TÉCNICOS		TECHNICAL DATA	
DONNEES TECHNIQUES		TECHNISCHE DATEN	
• Relación entre velocidad y carga total max. en <u>acumulación</u>	• Relation between speed and total maximum <u>built-up load</u>	6m/min	1.200 kg
• Relation entre vitesse et charge totale max. en <u>accumulation</u>	• Transportgeschwindigkeit und Gesamtlast <u>beim Stauen</u>	9m/min	1.000 kg
		12m/min	800 kg
• Máx. peso cargable/long. Palet.	• Max. loadable weight/workpiece carrier length	1,5 kg/cm (150 kg/m)	
• Poids maxi chargeable/longueur palette	• Max. auflegbares Gew./Werkstückträgerlänge		
• Longitud tramo (mín-máx)	• Section length (min-max)	1.000-20.000 mm	
• Longueur tronçon (mini-maxi)	• Abschnittslänge (min-max)		
• Motorreductor	• Reduction gear motor	SEW 3x380 V	
• Motoréducteur	• Getriebemotor	0,37 kW (6 y 9 m/min)	
		0,55 kW (12 m/min)	

POSICIÓN Y ORIENTACIÓN DE MOTOR / POSITION AND DIRECTION OF MOTOR / POSITION ET ORIENTATION DU MOTEUR / ANORDNUNG UND AUSRICHTUNG DES MOTORS







- Los apoyos soportan los transportadores a la altura de trabajo necesaria y proporcionan rigidez y estabilidad al conjunto.
- Los pies poseen base articulada en acero cincado y son regulables en altura.
- Escuadras y accesorios de fijación al suelo incluidos.

- The supports hold the conveyors at the necessary working height and stiffen and stabilise the assembly.
- The feet have a galvanised steel articulated base and can be adjusted in height.
- The brackets and floor-securing elements are included.

- Les supports maintiennent les convoyeurs à la hauteur de travail nécessaire et fournissent la rigidité et la stabilité à l'ensemble.
- Les pieds possèdent une base articulée en acier zingué et sont réglables en hauteur.
- Equerres et accessoires de fixation au sol inclus.

- Die Stützen halten die Förderer auf der notwendigen Arbeitshöhe und verleihen der Struktur Steifigkeit und Stabilität.
- Die Füße sind mit einem verzinkten Stahlsockel versehen.
- Die Versteifungswinkel und die Zubehörteile für die Befestigung auf dem Boden gehören zum Lieferumfang.

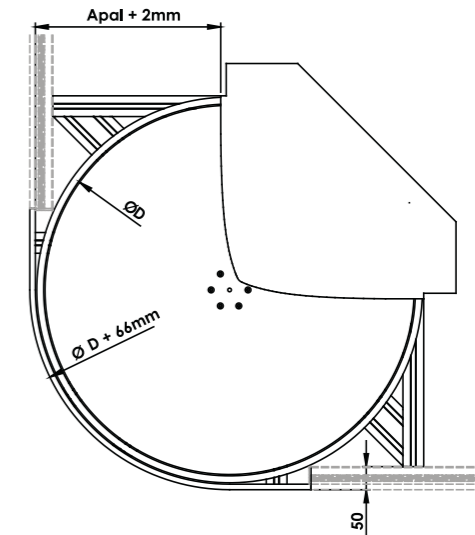
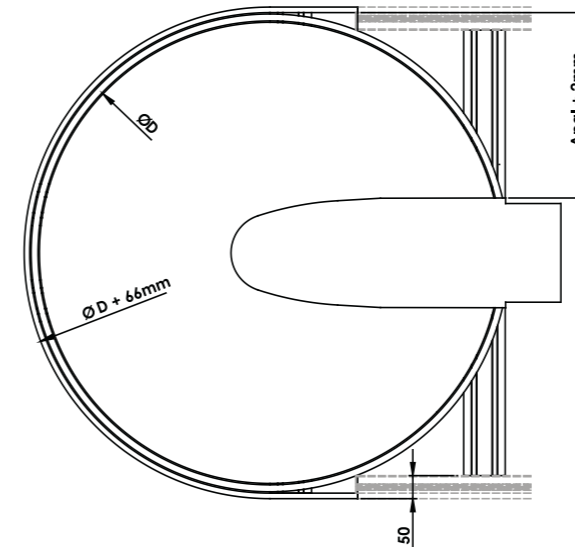
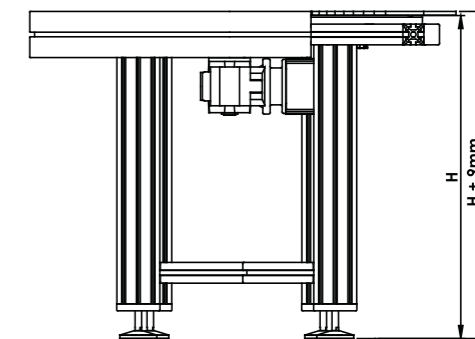
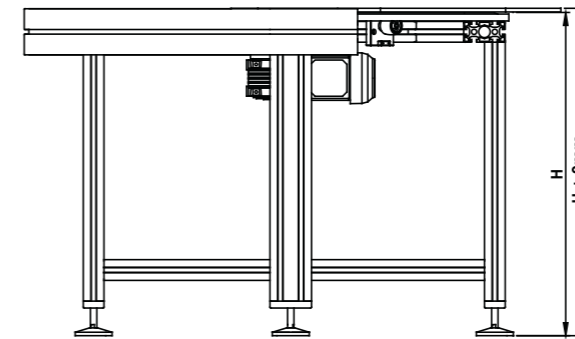
DATOS TÉCNICOS DONNEES TECHNIQUES		TECHNICAL DATA TECHNISCHE DATEN
<ul style="list-style-type: none"> <li>● Estructura</li> <li>● Structure</li> <li>● Structure</li> <li>● Struktur</li> </ul>		<ul style="list-style-type: none"> <li>● Perfil 45x60 y/o 45x90 Profi-Team</li> <li>● 45x60 section and/ or 45x90 Profi-Team</li> <li>● Profilé 45x60 et/ou 45x90 Profi-Team</li> <li>● Profil 45x60 und/oder 45x90 Profi-Team</li> </ul>
<ul style="list-style-type: none"> <li>● Pies</li> <li>● Pieds</li> </ul>	<ul style="list-style-type: none"> <li>● Feet</li> <li>● Füße</li> </ul>	<ul style="list-style-type: none"> <li>● Acero cincado</li> <li>● Acier zingué</li> <li>● Galvanised steel</li> <li>● Verzinkter Stahl</li> </ul>
<ul style="list-style-type: none"> <li>● Altura de trabajo superior (estándar)</li> <li>● Hauteur de travail supérieure (standard)</li> </ul>	<ul style="list-style-type: none"> <li>● Upper working height (standard)</li> <li>● Obere Arbeitshöhe (Standard)</li> </ul>	980 mm
<ul style="list-style-type: none"> <li>● Altura de trabajo inferior (mínima)</li> <li>● Hauteur de travail inférieure (minimum)</li> </ul>	<ul style="list-style-type: none"> <li>● Lower working height (minimum)</li> <li>● Untere Arbeitshöhe (Mindesthöhe)</li> </ul>	300 mm
<ul style="list-style-type: none"> <li>● Distancia máxima entre apoyos contiguos</li> <li>● Maximum distance between adjacent supports</li> <li>● Distance maximum entre supports voisins</li> <li>● Maximaler Abstand zwischen benachbarten Stützen</li> </ul>		~2.000 mm
<ul style="list-style-type: none"> <li>● Regulación de altura</li> <li>● Réglage de la hauteur</li> </ul>	<ul style="list-style-type: none"> <li>● Height regulation</li> <li>● Höheneinstellung</li> </ul>	+/-30 mm

- Discos de giro 90° y 180°
- Turning discs, 90° and 180°
- Disques giratoire 90° et 180°
- 90° und 180° Drehteller

9DG180



9DG90



- Los discos desviadores posibilitan a los palets cambios de dirección de 90° ó 180° sin variaciones de nivel.
- Son robustos, de mantenimiento mínimo y sin elementos de control.
- Mantiene el sentido del palet.

- The rotary plates permit the workpiece carrier to change direction by 90° or 180° without altering level.
- They are rugged, reliable, require very little maintenance and no control elements.
- The workpiece carrier keeps the same running direction after turning.

- Les disques giratoire permettent aux palettes de changer de direction sur 90 ou 180°, sans écarts de niveau.
- Ils sont robustes, fiables, demandent peu de maintenance et sans élément de contrôle.
- Maintient le sens de la palette.

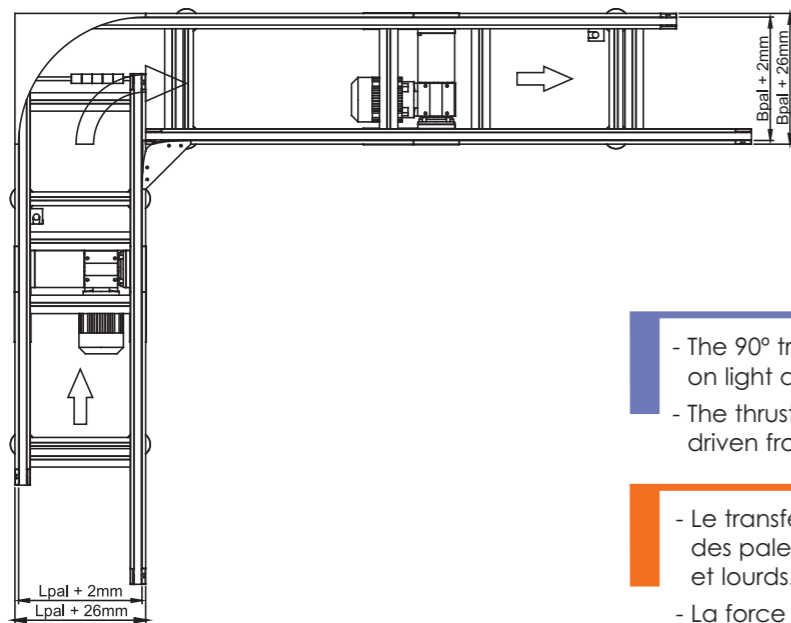
- Die Drehteller ermöglichen dem Werkstückträger einen Richtungswechsel von 90° oder 180°.
- Sie sind robust, zuverlässig, wartungsarm und benötigen keine Steuerelemente.
- Die Laufrichtung des Werkstückträgers bleibt beibehalten.

DATOS TÉCNICOS		TECHNICAL DATA
DONNEES TECHNIQUES		TECHNISCHE DATEN
<ul style="list-style-type: none"> <li>● Velocidades de transporte</li> <li>● Vitesse de convoyage</li> </ul>	<ul style="list-style-type: none"> <li>● Conveyor speeds</li> <li>● Transportgeschwindigkeiten</li> </ul>	<ul style="list-style-type: none"> <li>6 m/min</li> <li>9 m/min</li> <li>12 m/min</li> </ul>
<ul style="list-style-type: none"> <li>● Peso máx. sobre el disco</li> <li>● Poids maxi sur le plateau</li> </ul>	<ul style="list-style-type: none"> <li>● Max. weight on disc</li> <li>● Max. Gewicht auf der Scheibe</li> </ul>	<ul style="list-style-type: none"> <li>100 kg</li> </ul>
<ul style="list-style-type: none"> <li>● Diámetro del disco (mín.-máx.)</li> <li>● Diamètre du plateau (mini.-maxi)</li> </ul>	<ul style="list-style-type: none"> <li>● Disc diameter (mín.-máx.)</li> <li>● Scheibendurchmesser (min.-max.)</li> </ul>	<ul style="list-style-type: none"> <li>500-1.200 mm</li> </ul>
<ul style="list-style-type: none"> <li>● Ancho palet máximo</li> <li>● Largeur maximum palette</li> </ul>	<ul style="list-style-type: none"> <li>● Maximum workpiece carrier width</li> <li>● Maximale Werkstückträgerbreite</li> </ul>	<ul style="list-style-type: none"> <li>600 mm</li> </ul>
<ul style="list-style-type: none"> <li>● Motorreductor</li> <li>● Motoréducteur</li> </ul>	<ul style="list-style-type: none"> <li>● Reduction gear motor</li> <li>● Getriebemotor</li> </ul>	<ul style="list-style-type: none"> <li>3x380 V/50 Hz/0,25 kw</li> </ul>
<ul style="list-style-type: none"> <li>● Material disco</li> <li>● Matériau plateau</li> </ul>	<ul style="list-style-type: none"> <li>● Disc material</li> <li>● Scheibenmaterial</li> </ul>	<ul style="list-style-type: none"> <li>● Alum planif. 10 mm anodizado duro</li> <li>● Sheet aluminium, 10 mm, hard anodised</li> <li>● Alu planif. 10 mm anodisé dur</li> <li>● Plangeschliffenes Aluminium hartcoadiert, Dicke 10 mm</li> </ul>



- Transferencia de 90° con giro
- 90° Transfer with turning
- Transfert à 90° avec virage
- Transfer mit Drehung, 90°

9TF90G



- The 90° transfer is suitable for workpiece carrier on light and heavy band conveyors.
- The thrust is provided by a polyurethane pulley driven from the delivery conveyor.

- Le transfert à 90° avec virage est applicable pour des palettes, sur des convoyeurs à bande légers et lourds.
- La force de poussée est fournie par une poulie en polyuréthane actionnée à partir du convoyeur qui délivre.

- Der 90° Transfer kann für Werkstückträger auf leichten und schweren Bandförderern eingesetzt werden.
- Die Schubkraft wird von einer angetriebenen Polyurethanrolle übernommen.

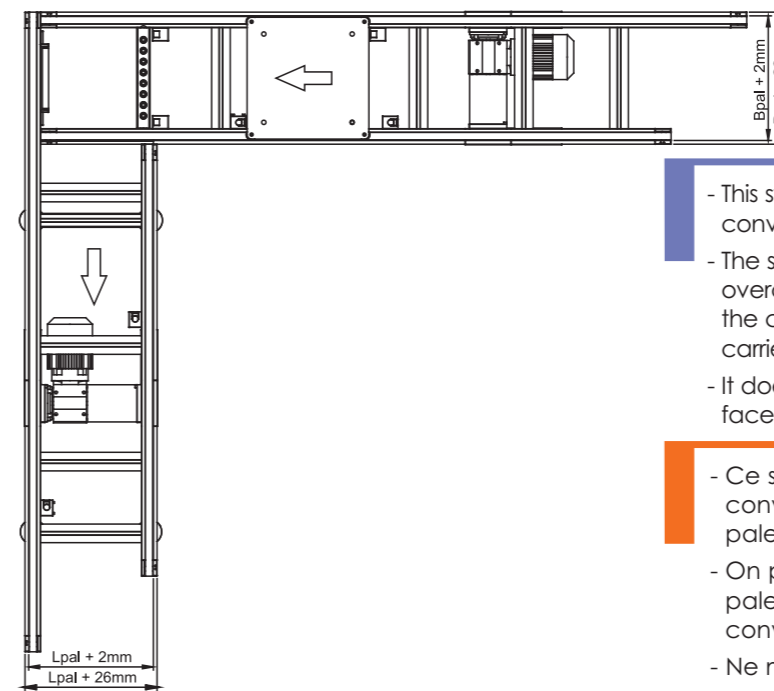
- La transferencia con giro de 90° es aplicable para palets en transportadores de banda ligeros y pesados.
- La fuerza de empuje la proporciona una polea de poliuretano accionada desde el transportador que entrega.

DATOS TÉCNICOS DONNEES TECHNIQUES		TECHNICAL DATA TECHNISCHE DATEN	
● Material polea: poliuretano ● Matériau poulie: polyuréthane	● Pulley material: Polyurethane ● Rollenmaterial: Polyurethan		80° shore
● Tamaño máx. palet ● Taille maximum palette	● Max. workpiece carrier size ● Max. Werkstückträgergröße		400 x 400
● Peso máx. palet ● Poids maximum palette	● Max. workpiece carrier weight ● Max. Werkstückträgergewicht		30 kg

- Transferencia de inercia 90°
- 90° Inertial transfer
- Transfert par inertie 90°
- 90° Trägheitstransfer



9TF90



- This system is applied mainly with light band/ band conveyors and square workpiece carriers.
- The system uses the workpiece carriers inertia to overcome a slight level difference between the conveyors which, together with the workpiece carrier guidance, assures the transfer.
- It does not preserve the workpiece carrier work face.

- Ce système s'applique notamment à des convoyeurs bande/bande légers et aux palettes carrées.
- On profite de l'inertie, ajoutée au guidage de la palette, pour franchir un léger dénivelé entre les convoyeurs, ce qui assure le transfert.
- Ne maintient pas la face de travail de la palette.

- Este sistema se aplica principalmente en transportadores banda/banda ligeros y palets cuadrados.
- Se aprovecha la inercia para salvar un leve desnivel entre los transportadores, lo que unido al guiado del palet, asegura la transferencia.
- No mantiene la cara de avance del palet.

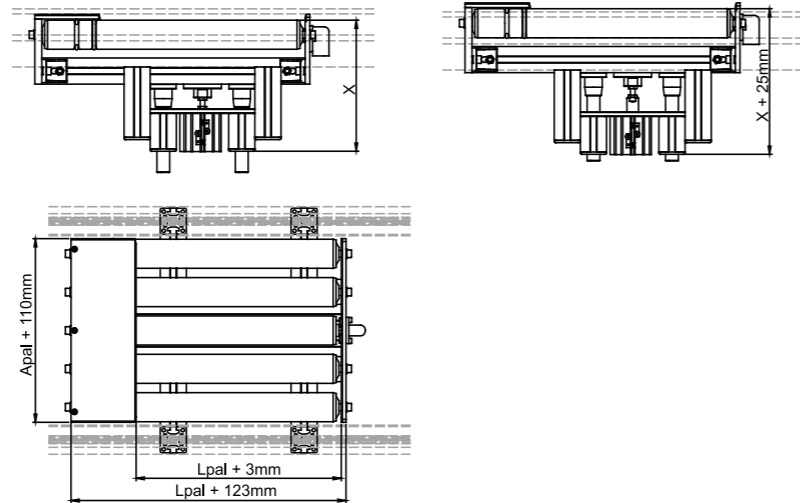
- Dieses System wird hauptsächlich in leichten Band-/Bandförderern und bei quadratischen Paletten eingesetzt.
- Die Massenträgheit wird genutzt, um eine leichten Höhenunterschied zwischen den Förderern zu überwinden, was zusammen mit der Werkstückträgerführung dazu beiträgt, die Übergabe zu gewährleisten.
- Die Arbeitsseite der Werkstückträger wird nicht aufrechterhalten.

DATOS TÉCNICOS DONNEES TECHNIQUES		TECHNICAL DATA TECHNISCHE DATEN	
● Tamaño máx. palet ● Taille maximum palette	● Max. workpiece carrier size ● Max. Werkstückträgergröße		400 x 400
● Peso máx. palet ● Poids maximum palette	● Max. workpiece carrier weight ● Max. Werkstückträgergewicht		30 kg

- Transferencia de rodillos de dos guías
- Two-guide roller transfer
- Transfert à rouleaux et deux guides
- Rollentransfer mit zwei Führungen

FMS

9TR2G



- Las transferencias elevan y transportan el palet perpendicularmente hacia otra transferencia o transportador.
- El movimiento vertical se realiza con un cilindro neumático compacto y ejes guía.
- El movimiento horizontal se realiza mediante rodillos automotores de 24 Vcc.

- The transfer mechanism lift and transport the workpiece carrier perpendicularly to another transfer mechanism or conveyor.
- The vertical motion is achieved with a compact pneumatic cylinders and guides shafts.
- The horizontal motion is achieved by means of 24 VDC self-driven rollers.

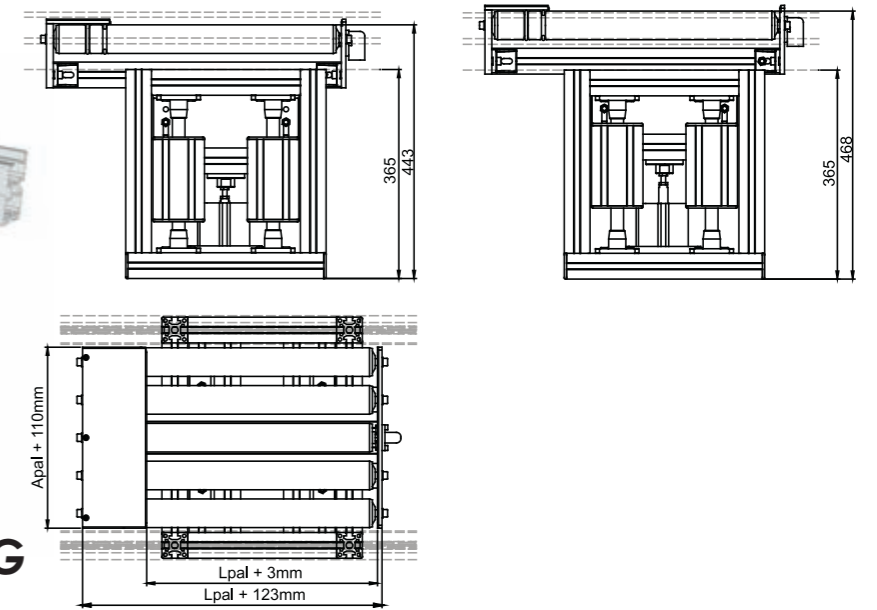
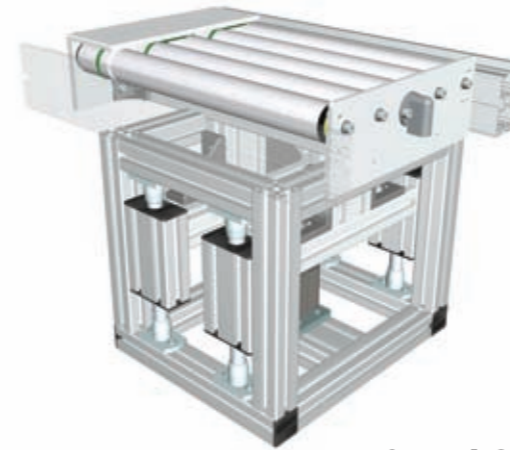
- Les transferts élèvent et transportent la palette perpendiculairement vers un autre transfert ou convoyeur.
- Le mouvement vertical a lieu à l'aide d'un vérin pneumatique compact et des axes de guidage.
- Le mouvement horizontal a lieu à l'aide de rouleaux automotisés de 24 Vcc.

- Die Transfers heben und fördern die Palette zu einem weiteren Transfer oder Förderer.
- Die Bewegung in vertikaler Richtung wird mittels eines kompakten Pneumatikzylinders und Führungsachsen durchgeführt.
- Die Bewegung in horizontaler Richtung wird über selbstangetriebene Rollen mit 24 Vcc durchgeführt.

DATOS TÉCNICOS DONNEES TECHNIQUES		TECHNICAL DATA TECHNISCHE DATEN
<ul style="list-style-type: none"> <li>● Dimensiones palet (ancho x largo)</li> <li>● Dimensions palette (largeur x longueur)</li> </ul>	<ul style="list-style-type: none"> <li>● workpiece carrier dimensions (width x length)</li> <li>● Werkstückträgerabmessungen (Breite und Länge)</li> </ul>	200x200-300x400
<ul style="list-style-type: none"> <li>● Peso máximo conjunto palet</li> <li>● Poids maximum ensemble palette</li> </ul>	<ul style="list-style-type: none"> <li>● Maximum weight of workpiece carrier assembly</li> <li>● Max. Gewicht Gesamtanordnung von Werksückträger</li> </ul>	40 kg
<ul style="list-style-type: none"> <li>● Velocidades del transportador</li> <li>● Vitesses du convoyeur</li> </ul>	<ul style="list-style-type: none"> <li>● Conveyor speeds</li> <li>● Geschwindigkeiten des Förderers</li> </ul>	6, 9, 12, 15 m/min
<ul style="list-style-type: none"> <li>● Detect. reed y reguladores caudal</li> <li>● Détect. reed et régulateur débit</li> </ul>	<ul style="list-style-type: none"> <li>● Reed detector and flow regulators</li> <li>● Reed-Messfühler und Mengenregler</li> </ul>	<ul style="list-style-type: none"> <li>● incluidos</li> <li>● compris</li> </ul>
<ul style="list-style-type: none"> <li>● Detectores pos. Palet y Topes retenedores</li> <li>● Détecteurs pos. palette et arrêts</li> <li>● Näherungsschalter für Werkstückträger und Einzeler</li> </ul>	<ul style="list-style-type: none"> <li>● Proximity switch for workpiece carrier and separator</li> <li>● Reed-Messfühler und Mengenregler</li> </ul>	<ul style="list-style-type: none"> <li>● no incluidos (opc.)</li> <li>● not included (opt.)</li> <li>● non compris (option)</li> <li>● nicht inbegriffen (opt.)</li> </ul>

- Transferencia de rodillos de cuatro guías
- Four-guide roller transfer
- Transfert à rouleaux et quatre guides
- Rollentransfer mit vier Führungen

9TR4G



- Las transferencias elevan y transportan el palet perpendicularmente hacia otra transferencia o transportador.
- El movimiento vertical se realiza con un cilindro neumático compacto y ejes guía.
- El movimiento horizontal se realiza mediante rodillos automotores de 24 Vcc.

- The transfer mechanism lift and transport the workpiece carrier perpendicularly to another transfer mechanism or conveyor.
- The vertical motion is achieved with a compact pneumatic cylinder and guides shafts.
- The horizontal motion is achieved by means of 24 VDC self-driven rollers.

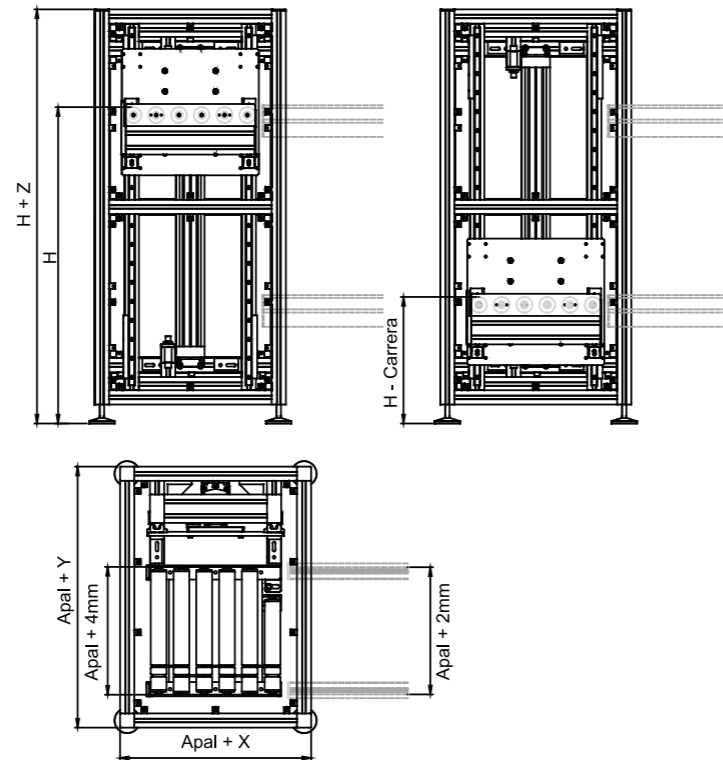
- Les transferts élèvent et transportent la palette perpendiculairement vers un autre transfert ou convoyeur.
- Le mouvement vertical a lieu à l'aide d'un vérin pneumatique compact et des axes de guidage.
- Le mouvement horizontal a lieu à l'aide de rouleaux automotisés de 24 Vcc.

- Die Transfers heben und fördern die Palette zu einem weiteren Transfer oder Förderer.
- Die Bewegung in vertikaler Richtung wird mittels eines kompakten Pneumatikzylinders und Führungsachsen durchgeführt.
- Die Bewegung in horizontaler Richtung wird über selbstangetriebene Rollen mit 24 Vcc durchgeführt.

DATOS TÉCNICOS DONNEES TECHNIQUES		TECHNICAL DATA TECHNISCHE DATEN
<ul style="list-style-type: none"> <li>● Dimensiones palet (ancho x largo)</li> <li>● Dimensions palette (largeur x longueur)</li> </ul>	<ul style="list-style-type: none"> <li>● Workpiece carrier dimensions (width x length)</li> <li>● Werkstückträgerabmessungen (Breite und Länge)</li> </ul>	400x400-600x800
<ul style="list-style-type: none"> <li>● Peso máximo conjunto palet</li> <li>● Poids maximum ensemble palette</li> </ul>	<ul style="list-style-type: none"> <li>● Maximum weight of workpiece carrier assembly</li> <li>● Max. Gewicht Gesamtanordnung von Werksückträger</li> </ul>	80 kg
<ul style="list-style-type: none"> <li>● Velocidades del transportador</li> <li>● Vitesses du convoyeur</li> </ul>	<ul style="list-style-type: none"> <li>● Conveyor speeds</li> <li>● Geschwindigkeiten des Förderers</li> </ul>	6, 9, 12, 15 m/min
<ul style="list-style-type: none"> <li>● Detect. reed y reguladores caudal</li> <li>● Détect. reed et régulateur débit</li> </ul>	<ul style="list-style-type: none"> <li>● Reed detector and flow regulators</li> <li>● Reed-Messfühler und Mengenregler</li> </ul>	<ul style="list-style-type: none"> <li>● incluidos</li> <li>● compris</li> </ul>
<ul style="list-style-type: none"> <li>● Detectores pos. Palet y Topes retenedores</li> <li>● Détecteurs pos. palette et arrêts</li> <li>● Näherungsschalter für Werkstückträger und Einzeler</li> </ul>	<ul style="list-style-type: none"> <li>● Proximity switch for workpiece carrier and separator</li> <li>● Reed-Messfühler und Mengenregler</li> </ul>	<ul style="list-style-type: none"> <li>● no incluidos (opc.)</li> <li>● not included (opt.)</li> <li>● non compris (option)</li> <li>● nicht inbegriffen (opt.)</li> </ul>



9ASN



- Los ascensores/densores se utilizan en las líneas de doble nivel.
- En la plataforma se suele montar un tramo de rodillos automotores de 24 Vcc.

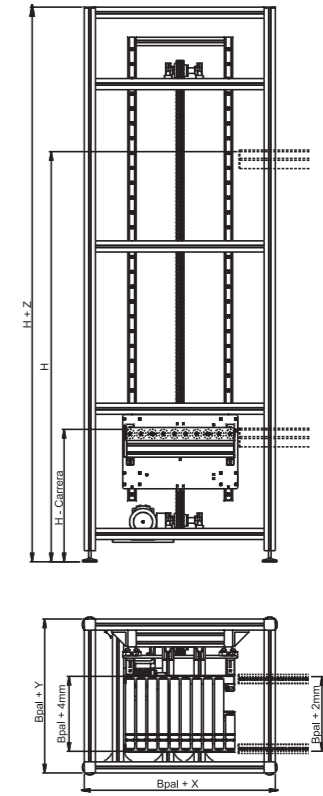
- The up/down lifts are used in two-level lines.
- Usually a roller section with 24 VDC auto-drive motors is mounted on the platform

- Les ascenseurs/descenseurs sont utilisés sur les lignes à deux niveaux.
- La plate-forme comprend habituellement un ensemble de rouleaux automotorisés de 24 Vcc

- Die Lifte nach oben/unten werden in Linien mit zwei Ebenen eingesetzt.
- Auf dem Ausleger ist ein selbstangetriebener Rollenförderer (24V) installiert.

DATOS TÉCNICOS DONNEES TECHNIQUES		TECHNICAL DATA TECHNISCHE DATEN
<ul style="list-style-type: none"> <li>● Actuator vertical</li> <li>● Actionneur vertical</li> </ul>	<ul style="list-style-type: none"> <li>● Vertical actuator</li> <li>● Senkrechtheber</li> </ul>	<ul style="list-style-type: none"> <li>● Cilindro sin vástago diámetro 63 (det. reed y reg. caudal incluidos)</li> <li>● Cylinder without spindle, diam 63 (reed det. and flow reg. inc.)</li> <li>● Vérin sans tige diamètre 63 (dét reed et rég débit compris)</li> <li>● Zylinder ohne Stange Durchmesser 63 (Reed-Messfühler und Mengenregler eingeschlossen)</li> </ul>
<ul style="list-style-type: none"> <li>● Dimensiones palet</li> <li>● Dimensions palette</li> </ul>	<ul style="list-style-type: none"> <li>● Workpiece carrier dimensions</li> <li>● Werkstückträgerabmessungen</li> </ul>	200 x 200 -> 600 x 800 mm
<ul style="list-style-type: none"> <li>● Peso palet</li> <li>● Poids palette</li> </ul>	<ul style="list-style-type: none"> <li>● Workpiece carrier weight</li> <li>● Werkstückträgergewicht</li> </ul>	Máx. 30 kg
<ul style="list-style-type: none"> <li>● Carrera/velocidad máx. eje vertical</li> <li>● Max. travel/ speed of vertical axle</li> <li>● Course/vitesse maxi axe vertical</li> <li>● Max. Hub/Geschwindigkeit senkrechte Achse</li> </ul>		2000 mm/300 mm/s
<ul style="list-style-type: none"> <li>● Velocidades</li> <li>● Vitesses</li> </ul>	<ul style="list-style-type: none"> <li>● Speeds</li> <li>● Geschwindigkeiten</li> </ul>	6, 9, 12, 15 m/min

9ASE



- Los ascensores/densores se utilizan en las líneas de doble nivel.
- En la plataforma se suele montar un tramo de rodillos automotores de 24 Vcc.

- The up/down lifts are used in two-level lines.
- Usually a section of 24 VDC self-driven rollers is mounted on the platform

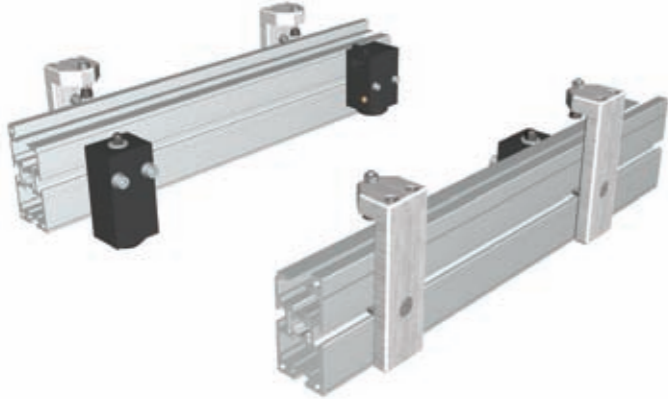
- Les ascenseurs/descenseurs sont utilisés sur les lignes à deux niveaux.
- La plate-forme comprend habituellement un ensemble de rouleaux automotorisés de 24 Vcc.

- Die Lifte nach oben/unten werden in Linien mit zwei Ebenen eingesetzt.
- Auf der Plattform wird normalerweise ein Abschnitt selbstangetriebener Rollen mit 24 Vcc eingebaut.

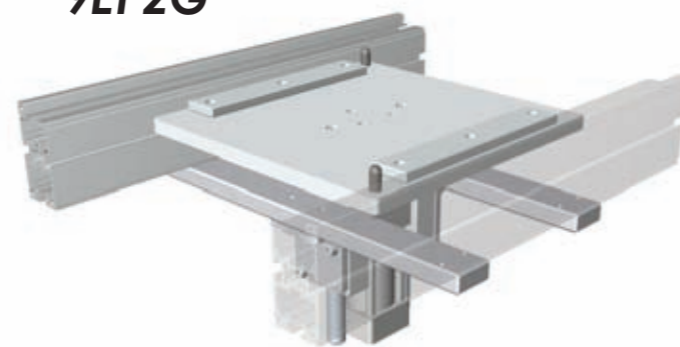
DATOS TÉCNICOS DONNEES TECHNIQUES		TECHNICAL DATA TECHNISCHE DATEN
<ul style="list-style-type: none"> <li>● Actuator vertical</li> <li>● Actionneur vertical</li> </ul>	<ul style="list-style-type: none"> <li>● Vertical actuator</li> <li>● Senkrechtheber</li> </ul>	<ul style="list-style-type: none"> <li>● Motorreductor SEW 3x380 V 0,25 kw (finales de carrera incluidos)</li> <li>● Reduction gear motor, SEW 3X380 V 0.25kW (end-of-travels included)</li> <li>● Motorréducteur SEW 3x380 V 0.25 kw (fins de course compris)</li> <li>● Getriebemotor SEW 3x380 V 0,25 kw (einschließlich Endlagenschalter)</li> </ul>
<ul style="list-style-type: none"> <li>● Dimensiones palet</li> <li>● Dimensions palette</li> </ul>	<ul style="list-style-type: none"> <li>● Workpiece carrier dimensions</li> <li>● Werkstückträgerabmessungen</li> </ul>	200 x 200 -> 600 x 800 mm
<ul style="list-style-type: none"> <li>● Peso palet</li> <li>● Poids palette</li> </ul>	<ul style="list-style-type: none"> <li>● Workpiece carrier weight</li> <li>● Werkstückträgergewicht</li> </ul>	Máx. 50 kg
<ul style="list-style-type: none"> <li>● Carrera/velocidad máx. eje vertical</li> <li>● Max. travel/ speed of vertical axle</li> <li>● Course/vitesse maxi axe vertical</li> <li>● Max. Hub/Geschwindigkeit senkrechte Achse</li> </ul>		5000 mm/500 mm/s
<ul style="list-style-type: none"> <li>● Velocidades</li> <li>● Vitesses</li> </ul>	<ul style="list-style-type: none"> <li>● Speeds</li> <li>● Geschwindigkeiten</li> </ul>	6, 9, 12, 15 m/min

- Elevador posicionador independiente, dos y cuatro guías
- Independent positioner lift, two and four guides
- Elévateur positionneur indépendant à deux et quatre guides
- Unabhängige Hebe- und Positioniervorrichtung, zwei und vier Führungen

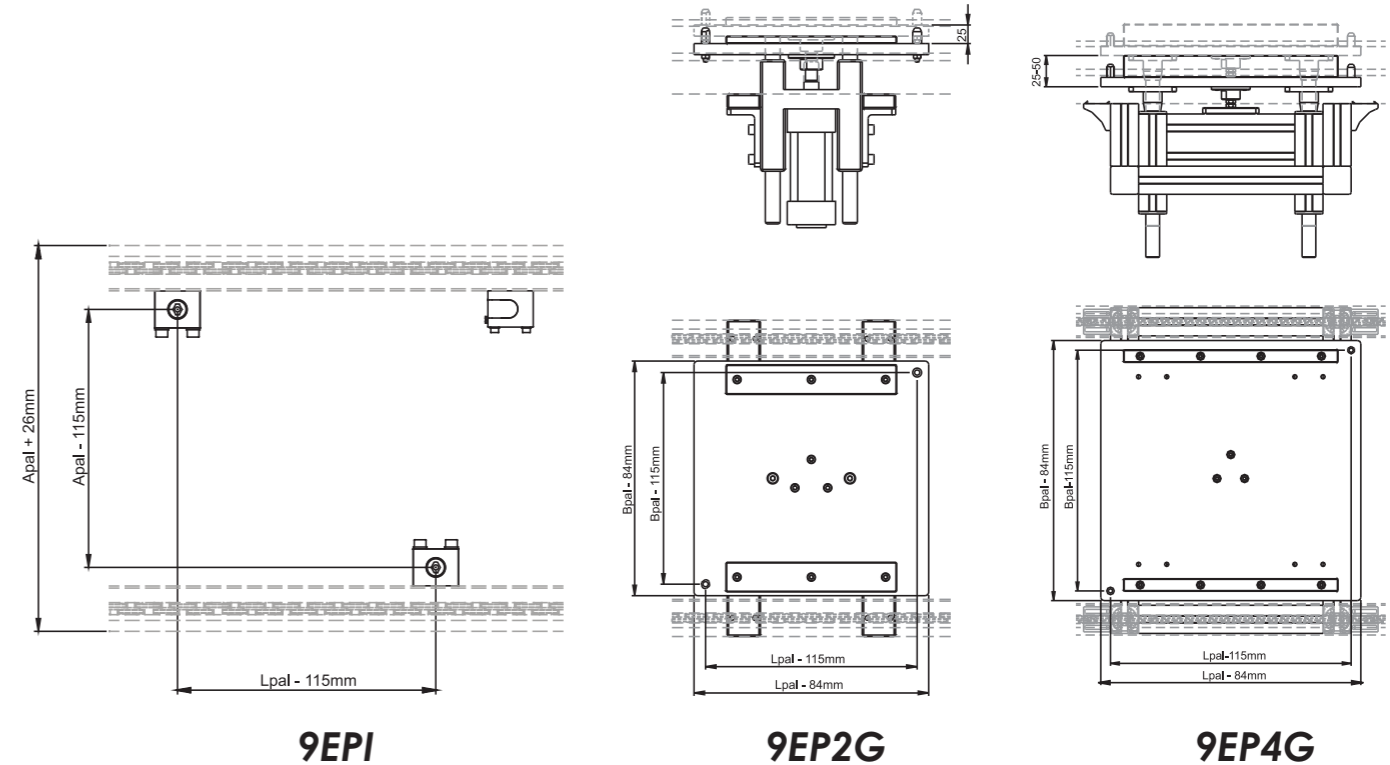
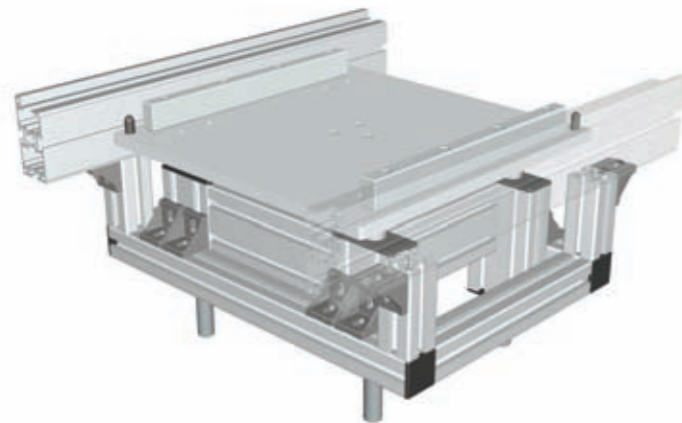
9EPI



9EP2G



9EP4G



9EPI

9EP2G

9EP4G

- Los posicionadores elevan el palet al tiempo que lo centran por indexación sobre los casquillos diagonales.
- Existen tres variantes:
  - Cilindros-indexadores independientes.
  - Placa indexadora sobre dos guías con cilindro ISO.
  - Placa indexadora sobre cuatro guías con cilindro compacto.

- The positioners raise the workpiece carrier at the same time as they centre it on the diagonal ferrules by indexing.
- There are three versions:
  - Independent indexing cylinders
  - Indexing plate on two guides with ISO cylinder
  - Indexing plate on four guides with compact cylinder.

- Les positionneurs élèvent la palette en même temps qu'ils la centrent par indexation sur les douilles diagonales.
- Il existe trois variantes :
  - Cylindres d'indexation indépendants
  - Plaque d'indexation sur deux guides avec vérin ISO
  - Plaque d'indexation sur quatre guides avec vérin compact

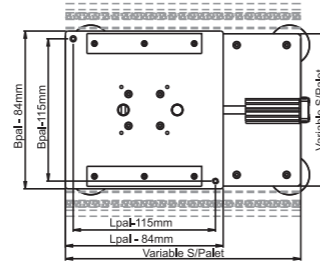
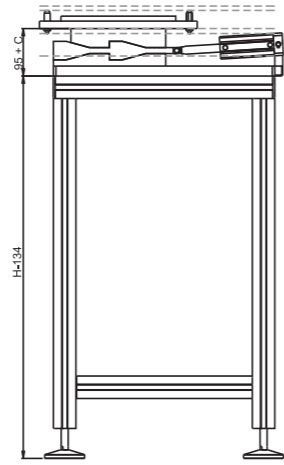
- Die Positioniervorrichtungen heben die Werkstückträger an und zentrieren sie gleichzeitig durch Indexierung über die diagonal angeordneten Buchsen.
- Es gibt drei Ausführungen:
  - Unabhängige Indexierzylinder.
  - Indexierplatte auf zwei mit ISO-Zylinder ausgestatteten Führungen
  - Indexierplatte auf vier mit kompaktem Zylinder ausgestatteten Führungen.

DATOS TÉCNICOS DONNEES TECHNIQUES	TECHNICAL DATA TECHNISCHE DATEN		
	INDEPENDIENTE INDEPENDENT INDEPENDANT UNABHÄNGIG	DOS GUÍAS TWO GUIDES DEUX GUIDES ZWEI FÜHRUNGEN	CUATRO GUÍAS FOUR GUIDES QUATRE GUIDES VIER FÜHRUNGEN
<ul style="list-style-type: none"> <li>● Peso palet admisible</li> <li>● Poids palette admissible</li> </ul>	<ul style="list-style-type: none"> <li>● Acceptable workpiece carrier weight</li> <li>● Zulässiges Werkstückträgergewicht</li> </ul>	<ul style="list-style-type: none"> <li>● Hasta 40 kg/palet</li> <li>● Up to 40 kg/ workpiece carrier</li> <li>● Jusqu'à 40 kg/palette</li> <li>● Bis zu 40 kg/WT</li> </ul>	<ul style="list-style-type: none"> <li>● Hasta 50 kg/palet</li> <li>● Up to 50 kg/ workpiece carrier</li> <li>● Jusqu'à 50 kg/palette</li> <li>● Bis zu 50 kg/WT</li> </ul>
<ul style="list-style-type: none"> <li>● Precisión de posicionado</li> <li>● Positioning accuracy</li> <li>● Précision d'indexage</li> <li>● Positioniergenauigkeit</li> </ul>	+/- 0,15 mm (x, y, z)	+/- 0,1 mm (x, y, z)	+/- 0,1 mm (x, y, z)
<ul style="list-style-type: none"> <li>● Detec. reed y reg. caudal</li> <li>● Reed det. and flow reg</li> <li>● Détec. reed et rég. débit</li> <li>● Reed-Kontakt und Durchflussregler</li> </ul>	<ul style="list-style-type: none"> <li>● Incluidos</li> <li>● Included</li> <li>● Compris</li> <li>● Inbegriffen</li> </ul>		
<ul style="list-style-type: none"> <li>● Garras tope eje z</li> <li>● Griffes arrêt axe z</li> </ul>	<ul style="list-style-type: none"> <li>● z-axis stopper clamp</li> <li>● Anschlagpratzen z-Achse</li> </ul>	<ul style="list-style-type: none"> <li>● Incluidos</li> <li>● Included</li> <li>● Compris</li> <li>● Inbegriffen</li> </ul>	<ul style="list-style-type: none"> <li>● No incluidos (opc.)</li> <li>● Not included (opt.)</li> <li>● Non compris (opc.)</li> <li>● Nicht inbegriffen (opt.)</li> </ul>



- Elevador Posicionador de cuña
- Wedge positioner lift
- Indexeur enclume
- Hub-und Positioniereinheit für Druckaufnahme

## 9EPC



- El elevador/posicionador de "cuña" se utiliza para soportar grandes esfuerzos, de hasta 1.000 kg con estructura independiente en perfil de aluminio y hasta 10.000 kg sobre estructura especial.

- The Wedge positioner lift is specially indicated for big efforts, up to 1.000 kg Using an independent structure made of aluminium profile or even over 10.000 kg with a special structure.

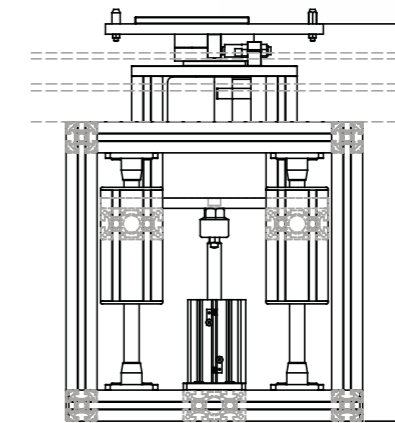
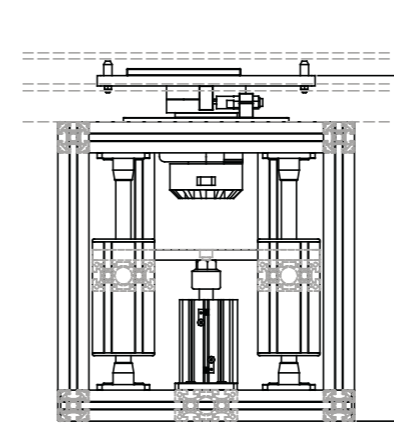
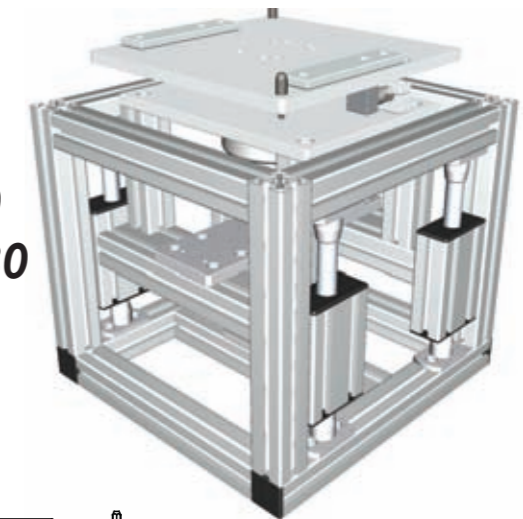
- L'indexeur à enclume s'utilise pour supporter de grands efforts jusqu'à à 1.000 kg Avec une structure indépendante en profilé d'aluminium et jusqu'à à 10.000 kg Avec une structure spéciale.

- Die Hub-und Positioniereinheit mittels Keilprinzip wird dort angewendet wo hohe Belastungen aufgenommen werden müssen, bis zu 1.000 kg bei unabhängig angebrachter Stütze aus Aluminium Bei Anwendung spezieller Stützen kann die Positioniereinheit bis zu 10.000 kg aufnehmen.

DATOS TÉCNICOS DONNEES TECHNIQUES		TECHNICAL DATA TECHNISCHE DATEN
<ul style="list-style-type: none"> <li>Tamaño palet admisible</li> <li>Taille palette admissible</li> </ul>	<ul style="list-style-type: none"> <li>Acceptable workpiece carrier size</li> <li>Zulässiges Werkstückträgergröße</li> </ul>	Hasta 400x400 mm Up to 400x400 mm Jusqu'à 400x400 mm Bis zu 400x400 mm
<ul style="list-style-type: none"> <li>Precisión de posicionado</li> <li>Précision d'indexage</li> </ul>	<ul style="list-style-type: none"> <li>Positioning accuracy</li> <li>Positioniergenauigkeit</li> </ul>	±0,15 mm (x,y,z)
<ul style="list-style-type: none"> <li>Detec. Reed y reg. Caudal</li> <li>Reed det. And flow reg</li> <li>Détec. Reed et rég</li> <li>Reed-Kontakt und Durchflussregler</li> </ul>	<ul style="list-style-type: none"> <li>Incluidos</li> <li>Included</li> <li>Compris</li> <li>Inbegriffen</li> </ul>	

- Elevador giro 90° y 180°
- Lift with 90° and 180° rotation
- Indexeur retourneur à 90° et 180°
- 90° und 180° Dreh- und Hebevorrichtung

## 9EG90 9EG180



- Los elevadores con giro se utilizan para cambiar la posición del palet sobre el transportador.  
- Existen dos variantes: 90° (sólo palets cuadrados) y 180°.

- The lifts with rotation are used to change the position of the workpiece carrier on the conveyor.  
- There are two possibilities: 90° (only square workpiece carrier) and 180°.

- Les indexeur retourneur à sont utilisés pour changer la position de la palette sur le convoyeur  
- Il existe deux variantes: 90° (uniquement pour palettes carrées) et 180°.

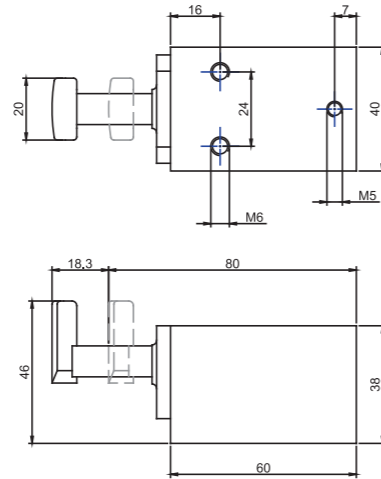
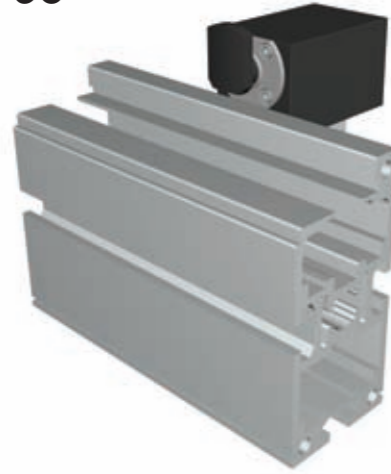
- Die Hub-Dreheinrichtungen werden für die Laufrichtungsänderung der Werkstückträger auf dem Förderer eingesetzt.  
- Es gibt zwei Ausführungen: 90° (nur für quadratische Werkstückträger) und 180°.

DATOS TÉCNICOS DONNEES TECHNIQUES		TECHNICAL DATA TECHNISCHE DATEN
<ul style="list-style-type: none"> <li>Tamaño palet min.-máx.</li> <li>Taille palette mini.-maxi</li> </ul>	<ul style="list-style-type: none"> <li>Workpiece carrier size, min.-max.</li> <li>Werkstückträgergröße min.-max.</li> </ul>	200x200-600x800
<ul style="list-style-type: none"> <li>Peso máximo palet</li> <li>Poids maximum palette</li> </ul>	<ul style="list-style-type: none"> <li>Maximum workpiece carrier weight</li> <li>Max. Werkstückträgergewicht</li> </ul>	100 kg
<ul style="list-style-type: none"> <li>Detectores reed (elevación), inductivos M8 (giro) y reguladores caudal</li> <li>Reed detectors (elevation), inductive M8 (turning) and flow regulators</li> <li>Détecteurs reed (élévation), inductifs M8 (rotation) et régulateurs débit</li> <li>Reed-Kontakt (Anheben), Induktivschalter Messfühler M8 (Drehung) und Durchflussregler</li> </ul>	<ul style="list-style-type: none"> <li>Incluidos</li> <li>Included</li> <li>Compris</li> <li>Inbegriffen</li> </ul>	
<ul style="list-style-type: none"> <li>Topes de regulación de giro amortiguados</li> <li>Adjustable separator with damping (turning)</li> <li>Butées de réglage de la rotation</li> <li>Gedämpfte Drehregulierungsanschläge</li> </ul>	<ul style="list-style-type: none"> <li>Incluidos</li> <li>Included</li> <li>Compris</li> <li>Inbegriffen</li> </ul>	





### 9AM3-35



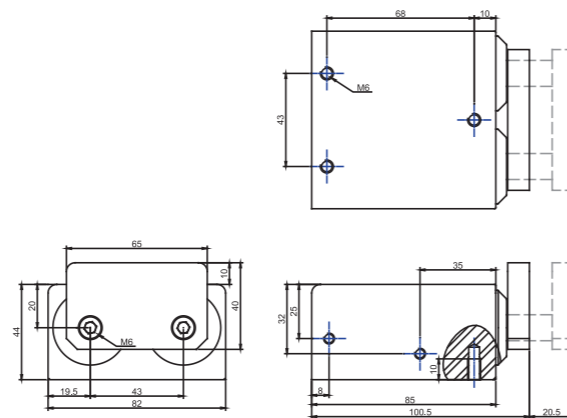
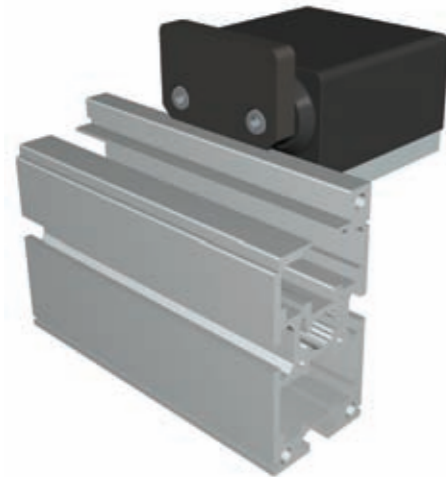
- Los amortiguadores neumáticos detienen los palets que llegan perpendicularmente a un transportador (p. ej. en transferencias de rodillos).
- Se llevan a posición "extendido" mediante un pulso neumático que debe desaparecer antes de la llegada del palet.

- The pneumatic dampers detain the workpiece carrier reaching a conveyor perpendicularly (e.g. in roller transfers).
- They are put in the "extended" state by means of a pneumatic pulse which has to disappear before the workpiece carrier's arrival.

- Les amortisseurs pneumatiques arrêtent les palettes qui arrivent perpendiculairement à un convoyeur (ex : sur des transferts à rouleaux).
- Ils sont placés en position "étendue" à l'aide d'une pulsation pneumatique qui doit disparaître avant l'arrivée de la palette.

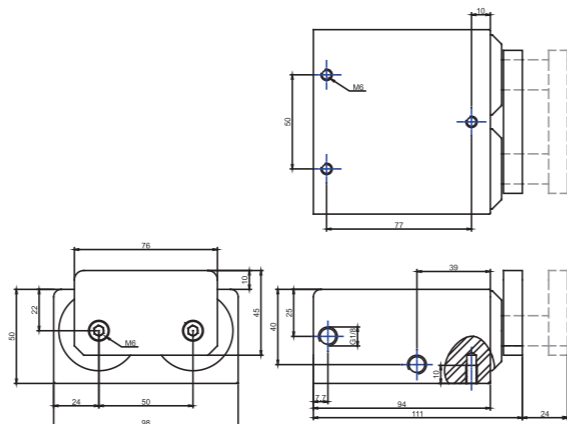
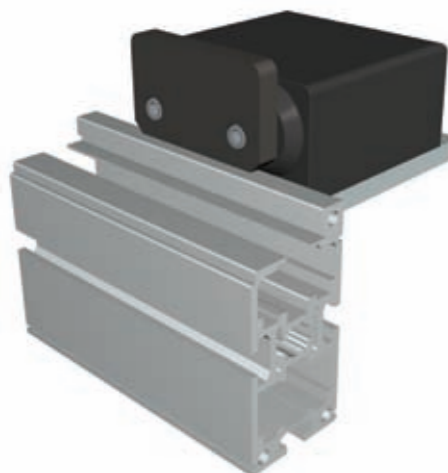
- Die gedämpften Anschläge halten die rechtwinkelig zu einem Förderer gelangenden Paletten zurück (z.B. auf Rollentransfereinheiten).
- Nachdem die WT's weitergefördert wurden, werden sie pneumatisch zurückgestellt.

### 9AM5-100



DATOS TÉCNICOS DONNEES TECHNIQUES		TECHNICAL DATA TECHNISCHE DATEN	
<ul style="list-style-type: none"> <li>● Presión de aire</li> <li>● Pression d'air</li> </ul>	<ul style="list-style-type: none"> <li>● Air pressure</li> <li>● Luftdruck</li> </ul>	4-8 bar	
<ul style="list-style-type: none"> <li>● Racor conexión</li> <li>● Raccord connexion</li> </ul>	<ul style="list-style-type: none"> <li>● Connecting coupler</li> <li>● Anschlussstutzen</li> </ul>	<ul style="list-style-type: none"> <li>● Incluido (para tubo ext. 6)</li> <li>● Compris (pour tube ext. 6)</li> </ul>	<ul style="list-style-type: none"> <li>● Included (for ext. tube 6)</li> <li>● Inbegriffen (für Außenrohr 6)</li> </ul>
<ul style="list-style-type: none"> <li>● Fuerza de amortiguación</li> <li>● Force d'amortissement</li> </ul>	<ul style="list-style-type: none"> <li>● Restraining Force</li> <li>● Dämpfungskraft</li> </ul>		
		<ul style="list-style-type: none"> <li>● BANDA</li> <li>● BAND</li> <li>● BANDE</li> <li>● BAND</li> </ul>	<ul style="list-style-type: none"> <li>● CADENA</li> <li>● CHAIN</li> <li>● CHAÎNE</li> <li>● KETTE</li> </ul>
<b>9AM3-35</b>		3-35 kg	4-40 kg
<b>9AM5-100</b>		5-100 kg	8-110 kg
<b>9AM10-200</b>		10-200 kg	12-220 kg

### 9AM10-200



● ACCESORIOS ● ACCESSORIES ● ACCESSOIRES ● ZUBEHÖRTEILE

- Escuadras de montaje: ● Mounting brackets: ● Equerres de montage: ● Montagewinkel

AMORTIGUADOR AMORTISSEUR	DAMPER DÄMPFER	ESCUADRA EQUERRE	BRACKET WINKEL
9AM3-35		EM3-35	
9AM5-100		EM5-100	
9AM10-200		EM10-200	

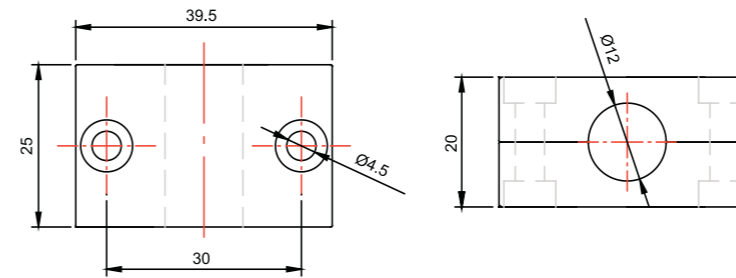
9SDT



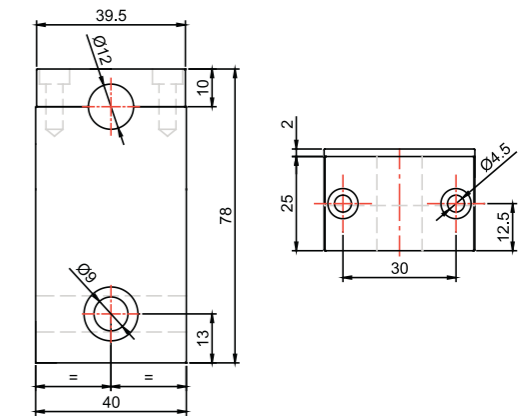
9SDL



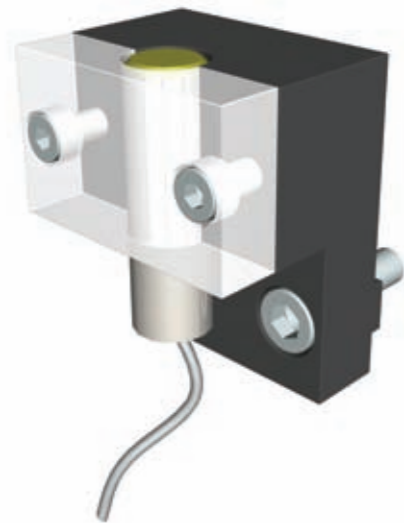
9SDT



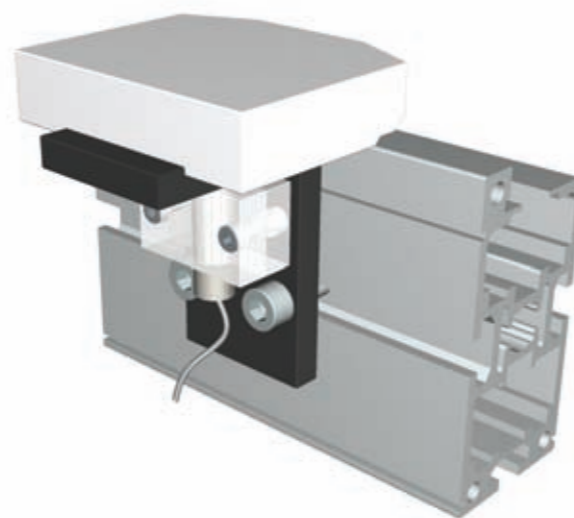
9SDL



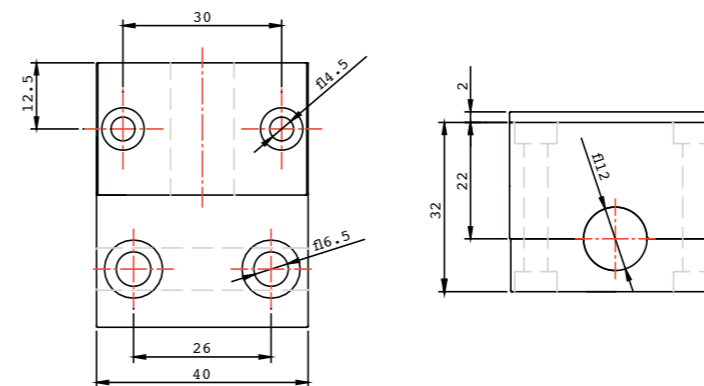
9SDI



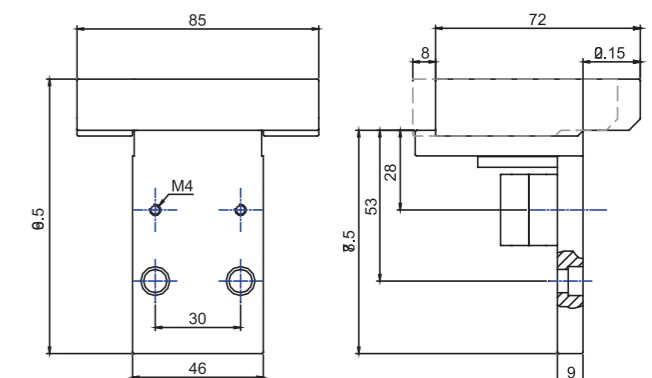
9DSB



9SDI



9DSB



- Los soportes de detector están diseñados para alojar detectores inductivos M12 (alcance mínimo recomendado de 4 mm).

- The switch mounts are designed to house M12 inductive proximity switches. For proximity switches with minimum range 4 mm.

- Les supports de détecteur sont conçus pour loger des détecteurs inductifs M12 (portée minimum: 4 mm).

- Die Schalterhalter sind ausgelegt um induktive Näherungsschalter M12 aufzunehmen Für Initiatoren mit mind. 4 mm Schaltabstand.

- Soporte detector montaje en tope retenedor (detección inferior).
- Detector bracket assembled on retaining stopper (lower detection).
- Support détecteur montage sur butée (déttection inférieure).
- Positionsabfrage Montage auf Vereinzeler (Messung unterer Teil).

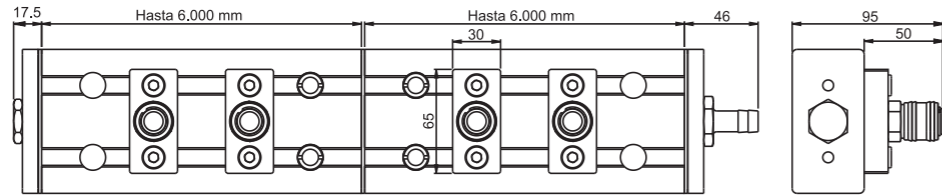
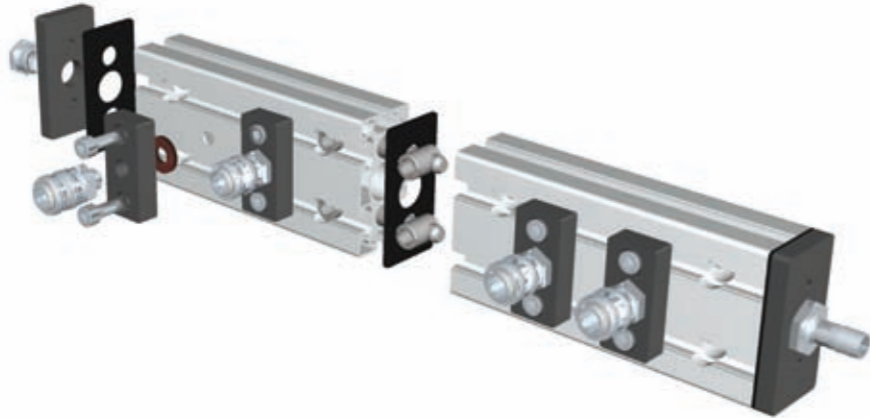
- Soporte detector montaje en cara exterior perfil (detección lateral).
- Detector bracket assembled on outside of section (lateral detection).
- Support détecteur montage sur face extérieure profilé (déttection latérale).
- Positionsabfrage auf Profilaußenseite montiert (Abfrage seitlich).

- Soporte detector montaje en cara interior perfil (detección inferior).
- Detector bracket assembled on underside of section (lower detection).
- Support détecteur montage sur face intérieure profilé (déttection inférieure).
- Positionsabfrage Montage auf Profilinnenseite (Messung unterer Teil).

- Soporte detector montaje en cara exterior perfil con accionamiento indirecto a través de balancín (detección lateral de área ocupada).
- Detector bracket assembled on outside of section with indirect operation through rocker arm (lateral detection of area occupied).
- Support détecteur montage sur face extérieure avec actionnement indirect à travers une bascule (déttection latérale de zone occupée).
- Positionsabfrage auf Profilaußenseite montiert mit indirekter Betätigung über einen beweglichen Kontakt (Abfrage seitlich).



### 9SAAC



- La canalización estándar de las líneas Profi-Team se realiza con perfil estructural de aluminio 45x90L con capacidad de almacenamiento equivalente a un tubo de 1" (Ø=25 mm).  
 - Presión máxima de 10 bar.  
 - Longitud máxima de un tramo es de 6 m

- The standard ducting for Profi-Team lines is achieved using structural aluminium sections of 45x90L with storage capacity equal to a 1" tube (25 mm diam)  
 - Maximum pressure of 10 bar  
 - Maximum length of an individual section is 6 m

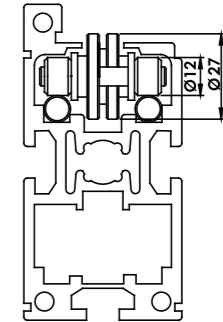
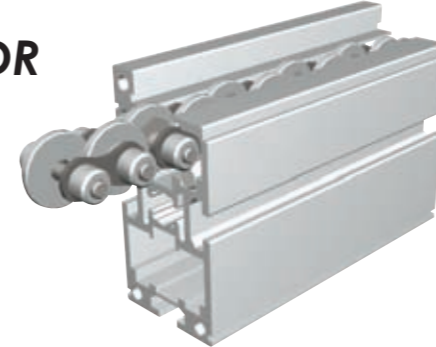
- La canalisation standard des lignes Profi-Team est réalisée à l'aide de profilé structurel en aluminium 45x90L, avec une capacité de stockage équivalent à un tube de 1" (Ø=0,25 mm).  
 - Pression maximum de 10 bars.  
 - Longueur maximum d'un profilé individuel: 6 m

- Die Luftversorgung in den Profi-Team-Systemen wird mit Aluminiumstrukturprofil 45x90L ausgeführt, mit einer Speicherkapazität die einem 1"-Rohrs (Ø = 25 mm) entspricht.  
 - Maximaldruck von 10 bar.  
 - Maximallänge eines Einzelprofils: 6 m

LISTA DE ELEMENTOS LISTE D'ELEMENTS	LIST OF ELEMENTS TEILELISTE
04590L 9 PAC/mm	<ul style="list-style-type: none"> <li>● Perfil aire comprimido (máx. 6000 mm) ● Compressed air section (6000 mm max.)</li> <li>● Profilé air comprimé (maxi 6000 mm) ● Profil Druckluft (max. 6000 mm)</li> </ul>
1A4902 9KPAC	<ul style="list-style-type: none"> <li>● Kit de prolongación ● Extension kit</li> <li>● Kit de prolongation ● Verlängerungskit</li> </ul>
1A4903 9KFAC	<ul style="list-style-type: none"> <li>● Kit de tapas finales 1/2" ● End cover kit 1/2"</li> <li>● Kit de caches extrémités 1/2" ● Endkappenkit 1/2"</li> </ul>
1A1004 9KTAC	<ul style="list-style-type: none"> <li>● Kit de toma de aire 1/4" ● Air intake kit 1/4"</li> <li>● Kit de prise d'air 1/4" ● Luftanschlusskit 1/4"</li> </ul>
2B1000 9KEAC	<ul style="list-style-type: none"> <li>● Kit escuadra fijación ● Fastening bracket kit</li> <li>● Kit équerre fixation ● Befestigungswinkelkit</li> </ul>

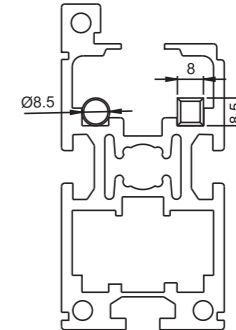
- Cadena de transporte doble rodillo (5000 mm) ● Dual roller conveyor chain (5000 mm)
- Chaîne de transport à double rouleau (5000 mm) ● Doppelrollenförderkette (5000 mm)

### 9CDR



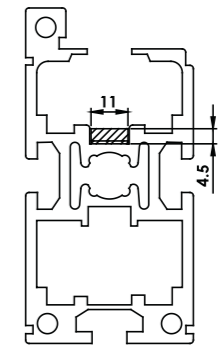
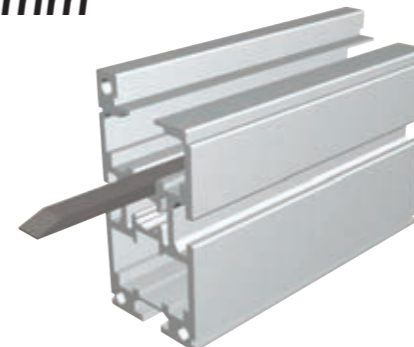
- Varilla de apoyo cadena 9VAC1=acero 9VAC2=polietileno
- Chain supporting rod 9VAC1=acero 9VAC2=polietileno
- Tige d'appui chaîne 9VAC1=acero 9VAC2=polietileno
- Kettenauflage 9VAC1=acero 9VAC2=polietileno

### 9VAC 1 9VAC 2



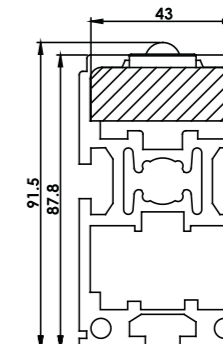
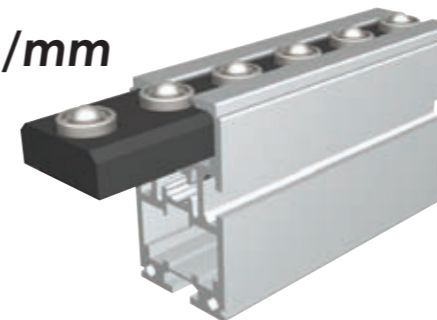
- Acelerador de palet ● Palet Accelerator
- Accélérateur de palette ● WT- Beschleuniger

### 9ACP/mm

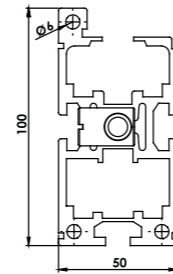
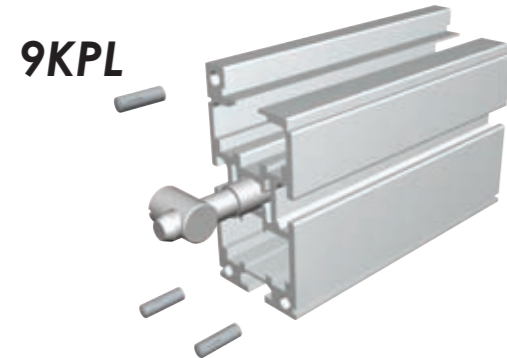


- Barra de bolas multidireccionales (máx. 2000 mm) ● Multidirectional ball bar (2000 mm max.)
- Barre à billes multi-directionnelles (maxi 2000 mm) ● Leiste mit multidirektional drehbaren Kugeln (max. 2000 mm)

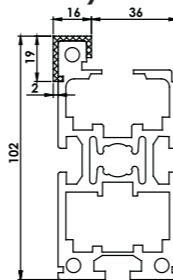
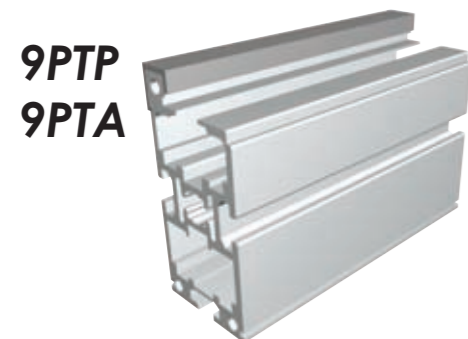
### 9BBM/mm



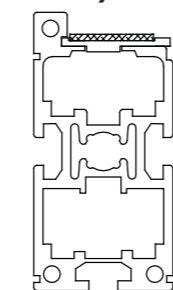
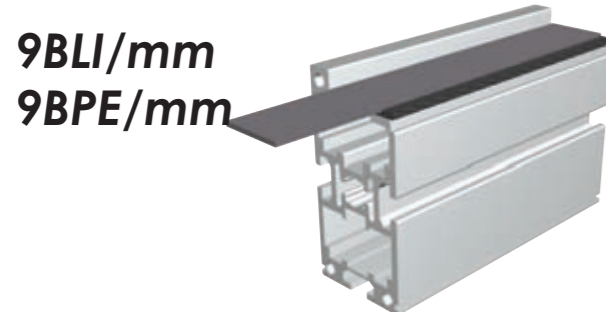
- Kit prolongación ● Extension kit
- Kit prolongation ● Verlängerungskit



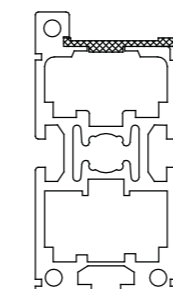
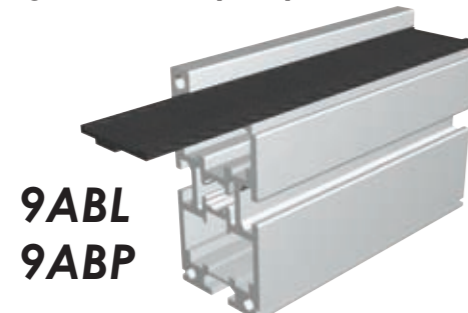
- Perfil tacón polietileno (9PTP) o aluminio anodizado (9PTA) (2000 mm)
- Heel section, polyethylene (9PTP) or anodised aluminium (9PTA) (2000 mm)
- Profilé talon polyéthylène (9PTP) ou aluminium anodisé (9PTA) (2000 mm)
- Führungsprofil aus Polyethylen (9PTP) oder hartcoatchiertem Aluminium (9PTA) (2000 mm)



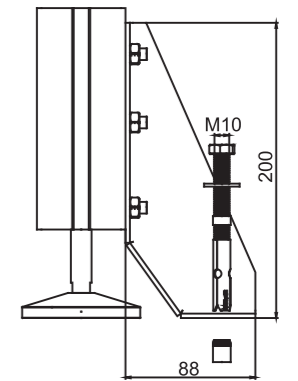
- Banda ligera (9BLI/mm) (24x1.3 mm) o pesada (9BPE/mm) (30x1.7 mm)
- Light (9BLI/mm) (24x1.3 mm) or heavy (30x1.7 mm) band (9BPE/mm)
- Bande légère (9BLI/mm) (24x1,3 mm) ou lourde (9BPE/mm) (30x1,7 mm)
- Leichtes Band (9BLI/mm) (24 x 1,3 mm) oder schweres Band (9BPE/mm) (30 x 1,7 mm)



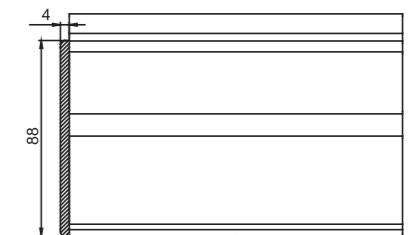
- Perfil de apoyo banda ligera (9ABL) o pesada (9ABP) (2000 mm)
- Light (9ABL) or heavy band support section (9ABP) (2000 mm)
- Profilé d'appui bande légère (9ABL) ou lourde (9ABP) (2000 mm)
- Bandauflage für leichtes (9ABL) oder schweres Band (9ABP) (2000 mm)



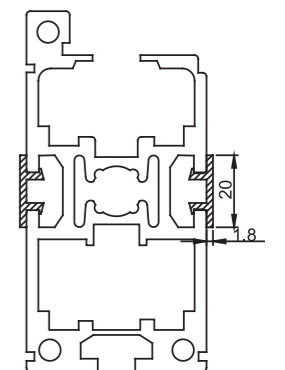
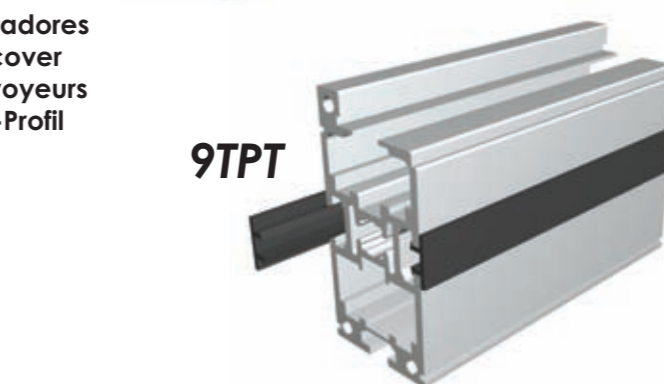
- Kit fijación al suelo ● Floor mounting kit
- Kit fixation au sol ● Bodenbefestigungskit Befestigung am Boden



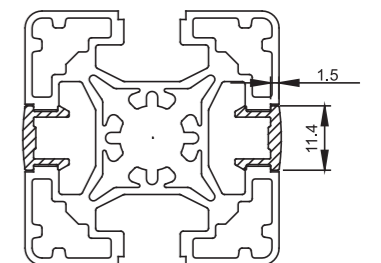
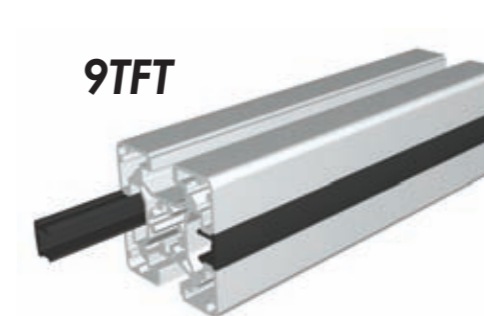
- Tapa final transportadores ● Conveyor end cover
- Cache extrémité convoyeur
- Abschlussdeckel



- Taparranura perfil transportadores ● Conveyor section groove cover
- Cache-rainure profilé convoyeurs
- Nutabdeckung für Transfer-Profil

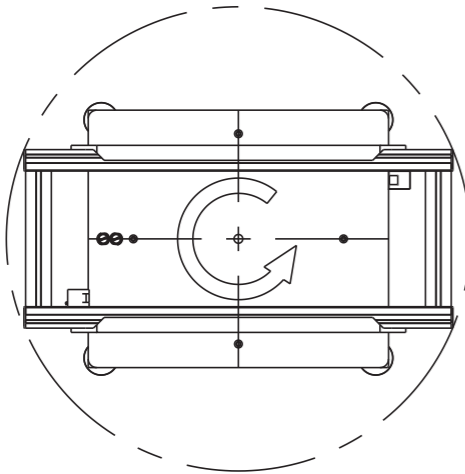
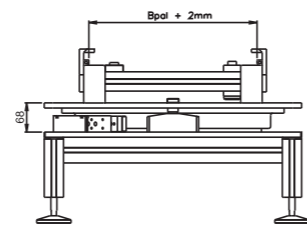
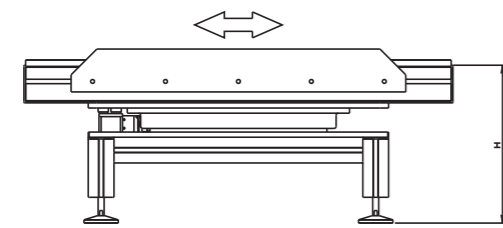


- Taparranura perfiles estructurales ● Structural section groove cover
- Cache-rainure profilés structure
- Nutabdeckung Strukturprofile



- 9EPB: ● Equipo de pegado de bandas ● Band attachment set
- Equipement de collage de bandes ● Bandklebevorrichtung
- 9TRC: ● Troncha-cadenas ● Chain element
- Cisaille à chaînes ● Kettentrenner
- 9EMC: ● Empalme cadena ● Chain splice
- Union de chaîne ● Kettenglied
- 9SLC: ● Spray lubricación cadenas ● Chain oiling spray
- Spray lubrifiant chaînes ● Kettenschmierspray

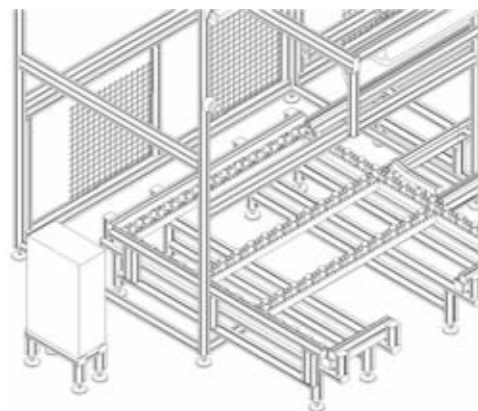




- TRAMO CON GIRO.
- LENGTH WITH TURN.
- TRONÇON AVEC ROTATION.
- STRECKENABSCHNITT MIT DREHUNG.

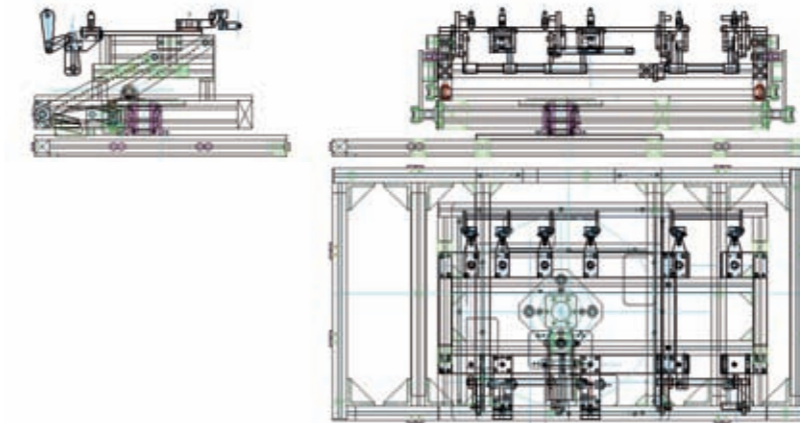
- Tramo libre o motorizado capaz de girar manual o automáticamente sobre su eje horizontal.
- Free-rolling or motorized length able to turn horizontally on an automatically or manually way.
- Tronçon libre ou motorisée capable de réaliser une rotation manuelle ou automatique sur son axe horizontal.
- Antriebener oder nicht motorisierter Streckenabschnitt, kann manuell oder automatisch gedreht werden.

- PALET DISEÑO ESPECIAL.
- WORKPIECE CARRIER SPECIAL DESIGN.
- PALETTE CONCEPTION SPÉCIALE.
- WERKSTÜCKTRÄGER-SONDERAUSFÜHRUNG.



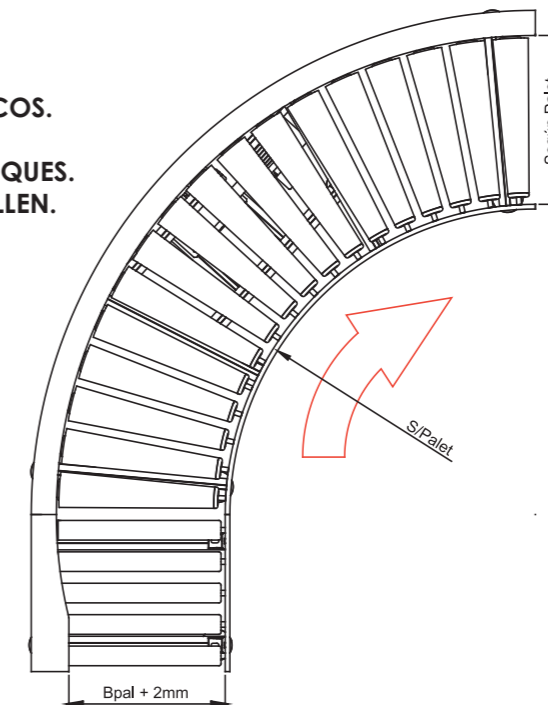
- Palet con giro y volteo.
- Workpiece carrier with rotation's system.
- Palette avec système de rotation.
- Werkstückträger horizontale Drehung und Schwenkung.

- LÍNEA DE MONTAJE SIN MOTORIZACIÓN.
- ASSEMBLY LINE WITHOUT DRIVE UNIT.
- LIGNE DE MONTAGE SANS MOTORISATION.
- MONTAGELINIE OHNE ANTRIEB.



- Línea tipo FMS para desplazamiento manual de las paletas, en tramos rectos (cadena de rodillos de acumulación estática) y en tranferencias (ruedas multidireccionales).
- FMS Assembly line for manual handling of workpiece carrier, through straight sections (static accumulation chain rollers) and transfers (multidirectional wheels),
- Ligne type FMS pour déplacement manuel des palettes, en sections rectilignes (chaîne à rouleaux d'accumulation statique) et transferts (roues multidirectionnelles).
- FMS-Förderer für manuelle Handhabung der Werkstückträger, durch gerade Strecken (Staurollen) und Transfereinheiten (multidirectional Rollen).

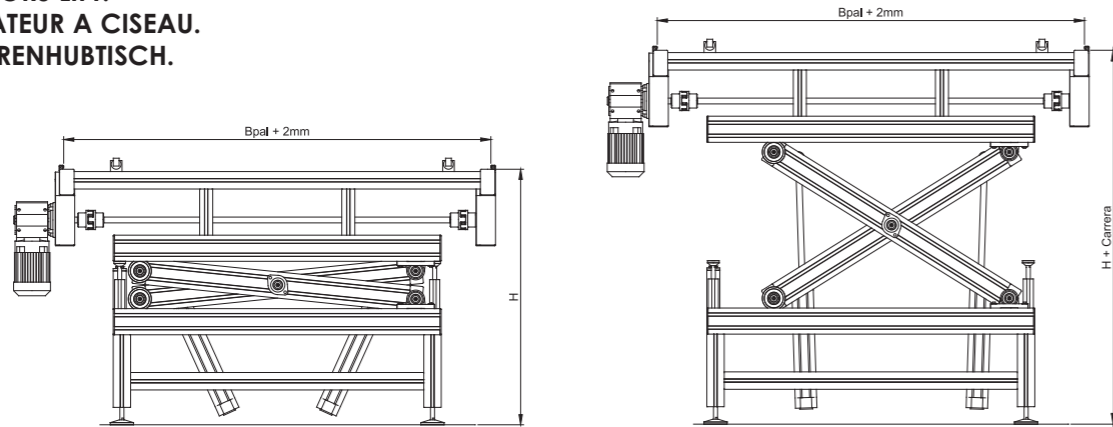
- CURVA DE RODILLOS CÓNICOS.
- TAPERED ROLLER BEND.
- COURBE A ROULEAUX CONIQUES.
- KURVE AUS KONISCHEN ROLLEN.



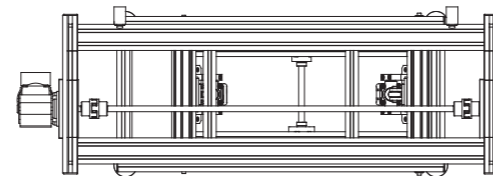
- Desvío de 90° o de 180° con rodillos de tracción cónicos.
- Diversion of 90° to 180° with tapered drive rollers.
- Courbe a 90° ou 180° avec rouleaux de traction coniques.
- Richtungswechsel von 90° oder 180° mit konischen Zugrollen.



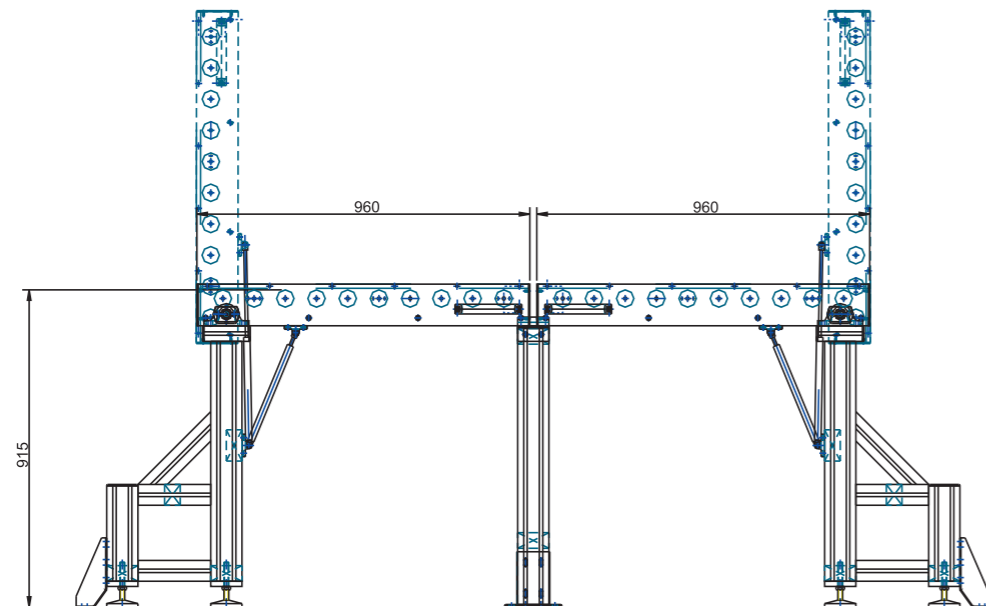
- ELEVADOR TIJERA.
- SCISSORS LIFT.
- ELEVATEUR A CISEAU.
- SCHERENHUBTISCH.



- Elevador/transferidor especial para ciclos cortos.
- Special lift/transfer for short cycles.
- Elévateur/distributeur spécial pour cycles courts.
- Spezialheber/-transfer für kurze Zyklen.



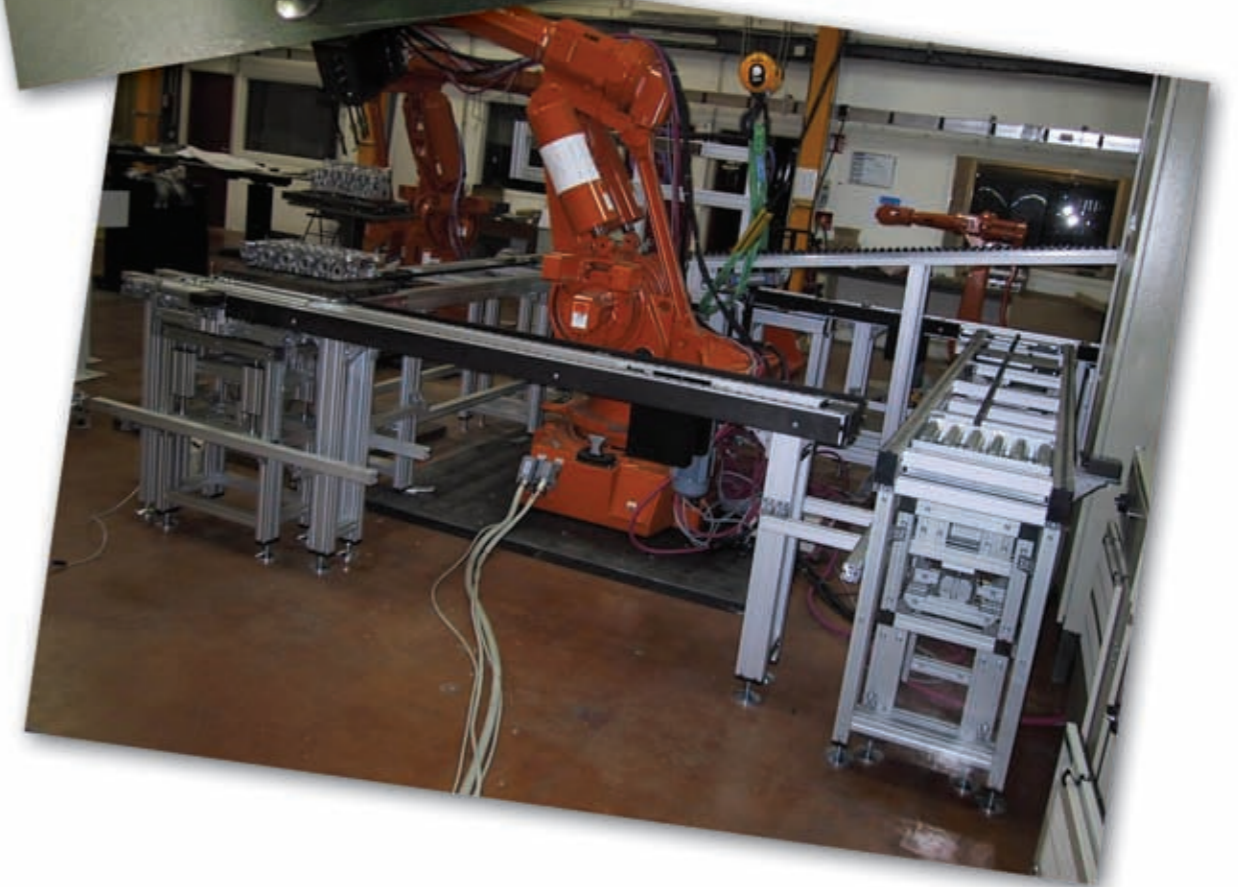
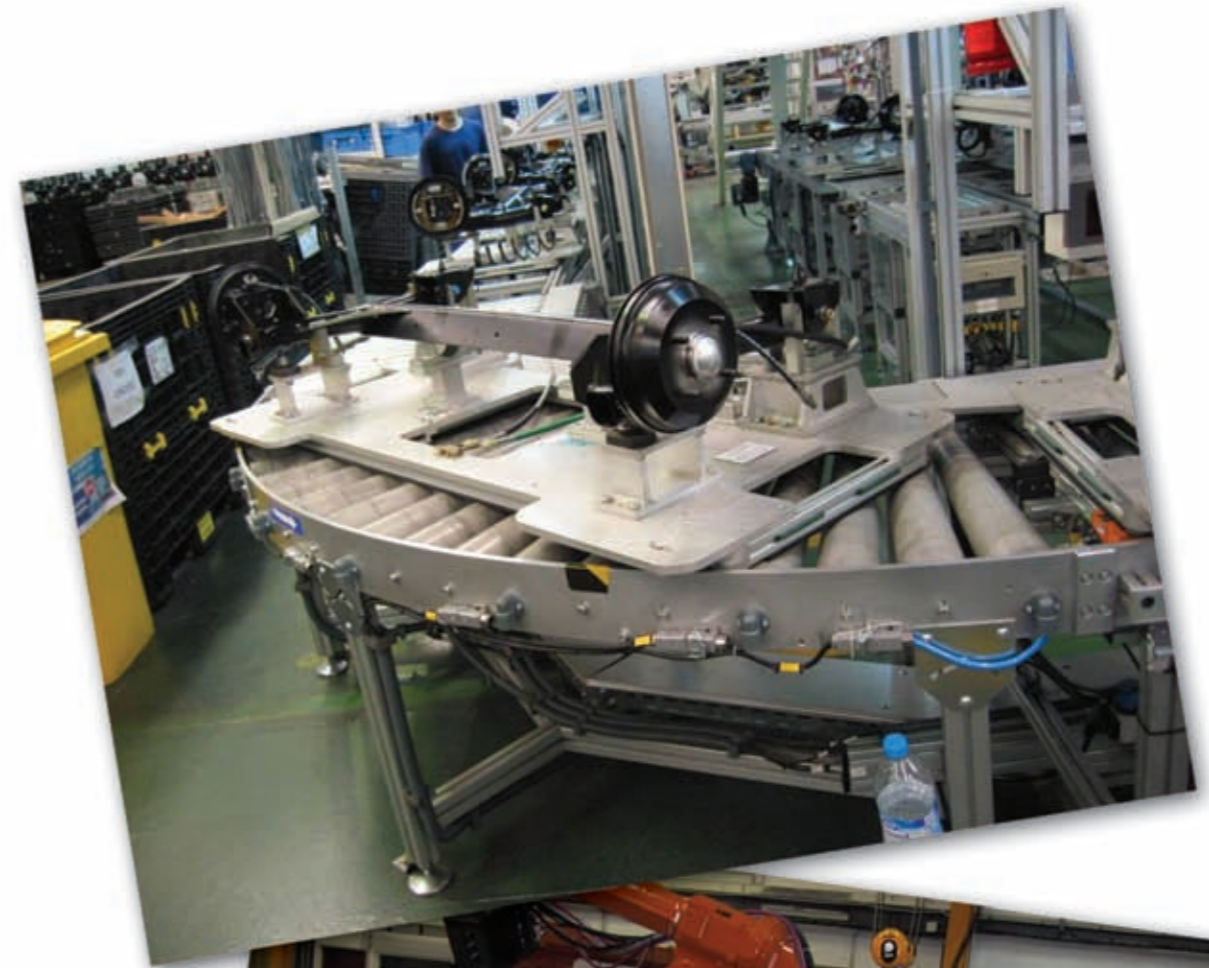
- TRAMO LEVADIZO DE RODILLOS MOTORIZADOS.
- HINGED TRACK SECTION WITH DRIVEN ROLLERS.
- TRONÇON ÉLEVABLE DE ROULEAUX MOTORISÉ.
- AUFKLAPPBARER STRECKENABSCHNITT MIT ANGETRIEBENEN ROLLEN.



- Permite el paso a personas o maquinaria a zonas interiores de una instalación.
- Allows the crossing of persons or machinery into the inner side of an assembly line.
- Permet l'entrée aux personnes ou machines dans les zones intérieures d'une installation de convoyage.
- Ermöglicht den Durchgang von Personen oder Maschinen in den Innenraum einer Transportanlage.









- Aplicaciones
- Real cases
- Exemples réels
- Praktische Beispiele

