

# Sonderprofile & Zubehör

# NEU

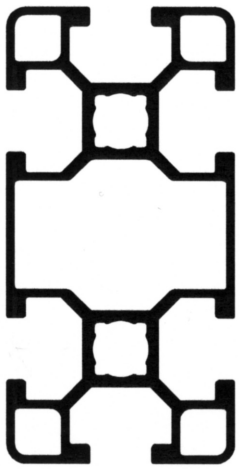
Import Belgium & Luxembourg

**Profilex s.a.**

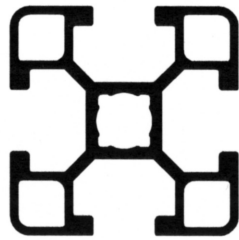
4A, Z.I. In den Allern    Tel: 00352/99 89 06  
L-9911 Troisvierges    Fax: 00352/26 95 73 73

[www.profilex-systems.com](http://www.profilex-systems.com)

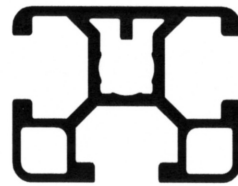
[profilex@pt.lu](mailto:profilex@pt.lu)



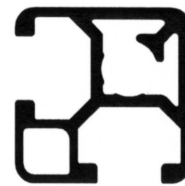
**30 x 60**  
Art.-Nr. 20.0994/0



**30 x 30**  
Art.-Nr. 20.1068/0



**30 x 23**  
Art.-Nr. 20.1117/0

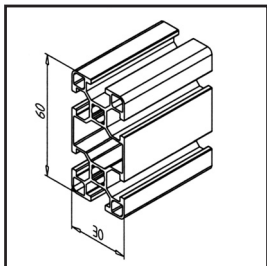


**23 x 23**  
Art.-Nr. 20.1116/0

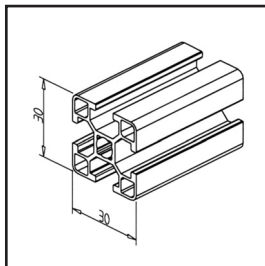


**23 x 16**  
Art.-Nr. 20.1115/0

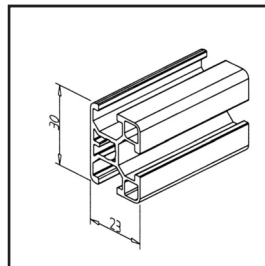
## Techn. Daten:



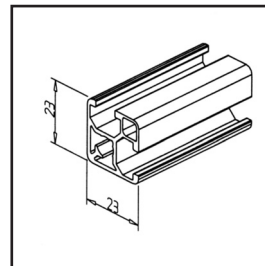
ix	14,891 cm <sup>4</sup>
ly	3,793 cm <sup>4</sup>
Gewicht	1,069 kg/m
Länge	6 m



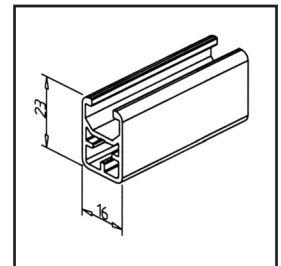
ix	2,133 cm <sup>4</sup>
ly	2,133 cm <sup>4</sup>
Gewicht	0,641 kg/m
Länge	6 m



ix	1,187 cm <sup>4</sup>
ly	1,566 cm <sup>4</sup>
Gewicht	0,524 kg/m
Länge	6 m



ix	0,921 cm <sup>4</sup>
ly	0,921 cm <sup>4</sup>
Gewicht	0,443 kg/m
Länge	6 m



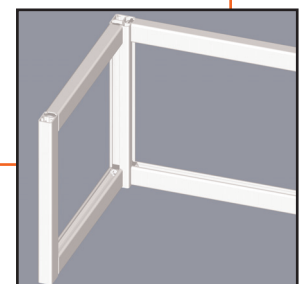
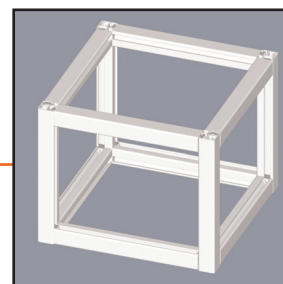
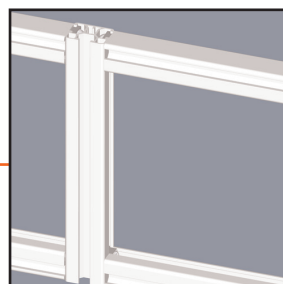
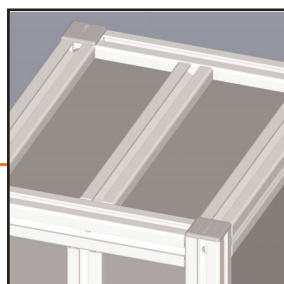
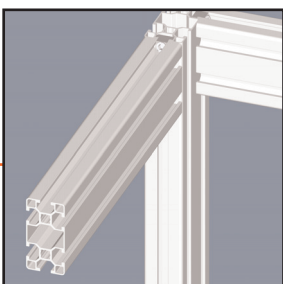
ix	0,601 cm <sup>4</sup>
ly	0,442 cm <sup>4</sup>
Gewicht	0,341 kg/m
Länge	6 m

## anwendung:

- Leicht Konstruktionen wie Schutzhauben, Abdeckungen etc.
- Kleinere Konstruktionen, bei denen besonders kleine Profilabmessungen gefragt sind

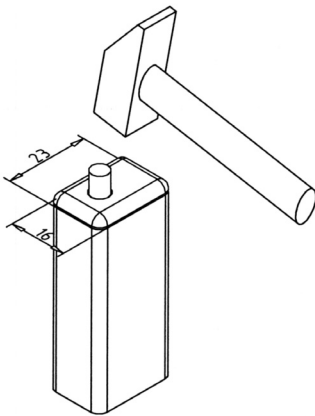
## Verbindungsmöglichkeiten:

- Profilverbinder 30, Art.-Nr. 21.0014/0
- Schraubverbindung 30 N, Art.-Nr. 21.1385/0
- Winkel 30 GD Art.-Nr. 21.1347/0 bei Profil 30x60, 30x30 und 30x23
- Anbauteile können mit MiniTec Gleitmutter 30 oder Rhombusmutter F M6, Art.-Nr. 21.1354/0, befestigt werden

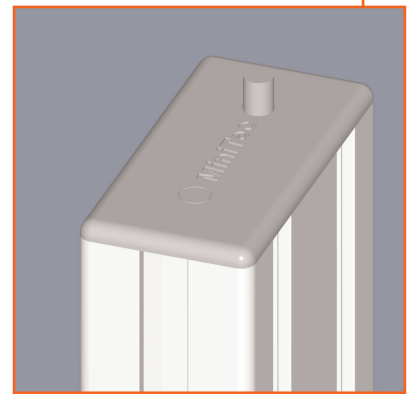


# Sonderprofile & Zubehör

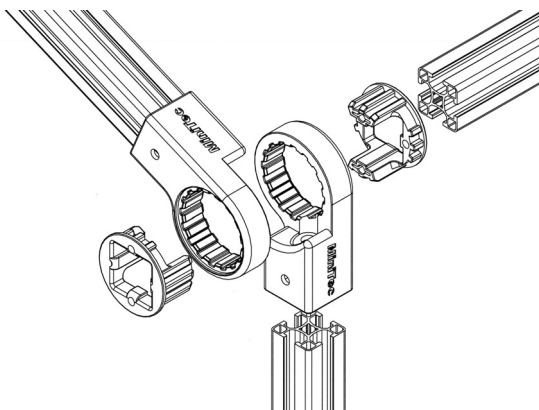
## Abdeckkappen



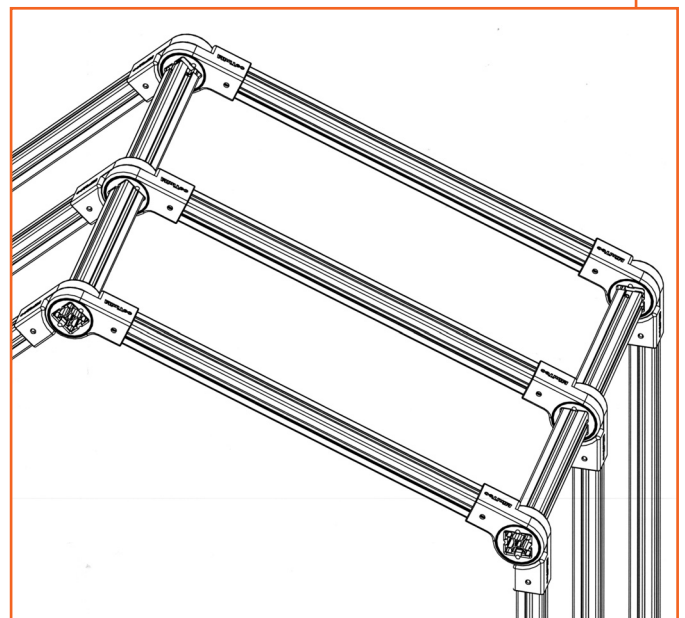
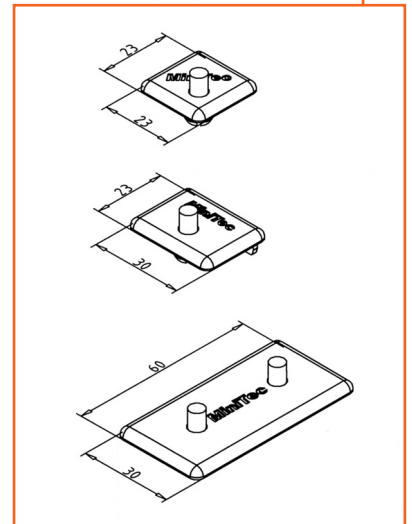
30 x 60	Art.-Nr. 22.1134/1
23 x 30	Art.-Nr. 22.0993/1
23 x 23	Art.-Nr. 22.0992/1
23 x 16	Art.-Nr. 22.0994/1



## System Vario für 30er Profile



- Material ABS, grau
- Teile dienen zum schnellen Auf- und Abbau von Transportgestellen, Verkaufsständen etc.
- Die drehbaren Teile können mit Schrauben stirnseitig oder seitlich an Profil 30x30 befestigt werden.
- Die Innenverzahnung lässt sich in Winkelabständen von 22,5° ausrichten.
- Die Innenbuchse lässt sich mit Gewindestiften axial fixieren.



*... save time!*

MiniTec GmbH & Co. KG  
MiniTec Allee 1 · D-66901 Schönenberg-Kbg.  
Tel. +49 (0) 63 73/81 27-0 · Fax +49 (0) 63 73/81 27-20  
info@minitec.de · www.minitec.de

**MiniTec**  
PROFILE SYSTEM