

Import Belgium & Luxembourg

Profilex s.a.

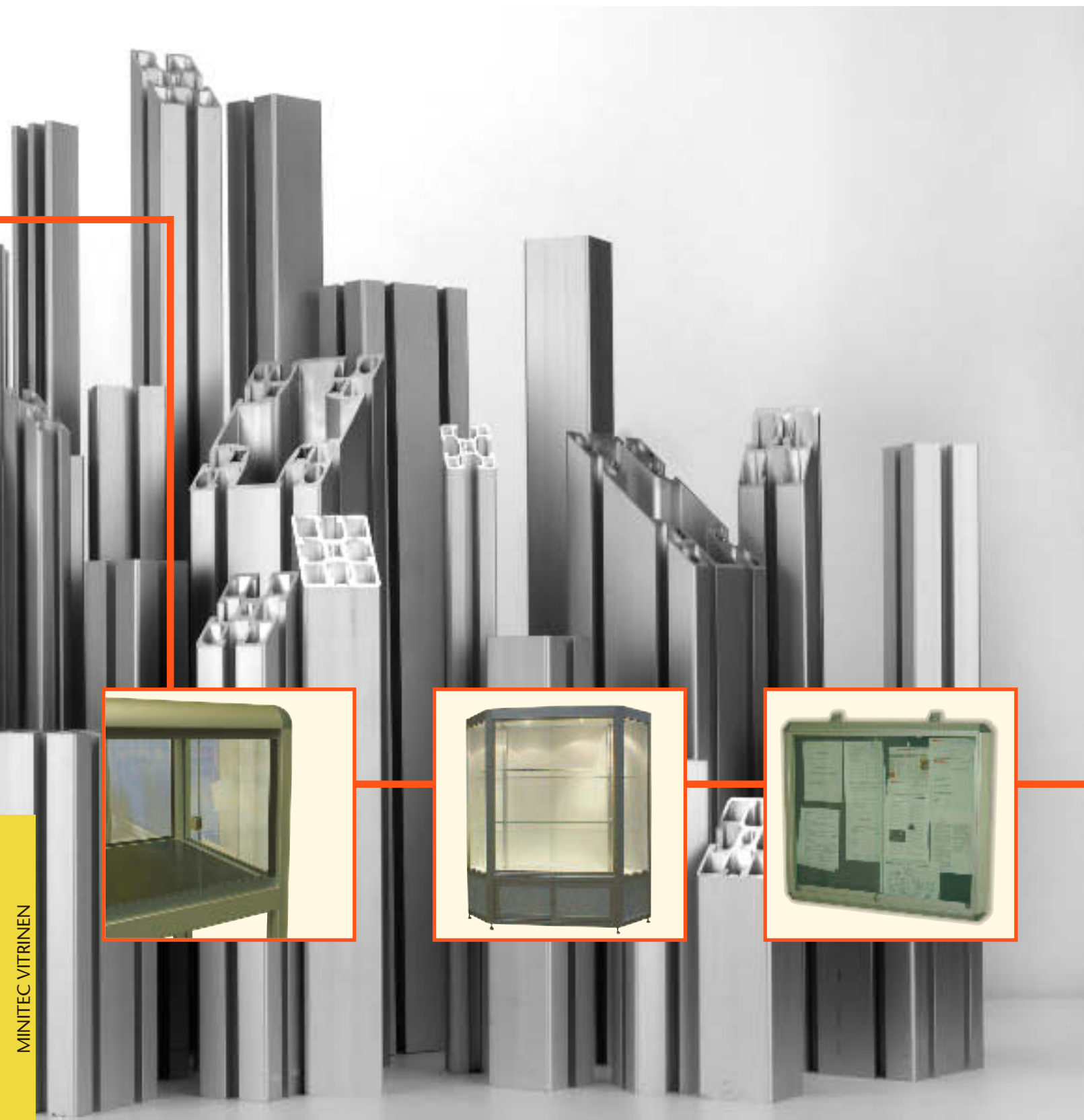
4A, Z.I. In den Allern Tel: 00352/99 89 06
L-9911 Troisvierges Fax: 00352/26 95 73 73

www.profilex-systems.com

profilex@pt.lu

MiniTec
V I T R I N E N

...save time!



MINITEC VITRINEN

MINITEC VITRINEN

Art.-Nr. 95.0280/1

KOMPROMISSLOS, UNVERWÜSTLICH



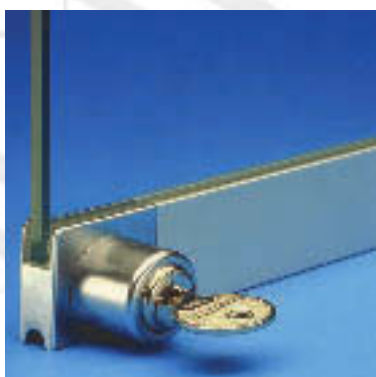
- Dauerhaft leichter und geräuscharmer Lauf durch Kugellager mit Stahl-Außenring und Kunststoffummantelung
- Höchste Funktionssicherheit durch Einbettung des Kugellagers in einteiligem Federstahl-Gehäuse
- Schnelle, schraubenlose Montage
- Garantiert abriebfester Lauf auf Aluminium-Laufschienen
- Bei zwei Laufwerken belastbar bis 25 kg, bei vier Laufwerken bis 50 kg

Alle System-Komponenten für den seitlichen Laufschuhabschluß haben eine durchgehende Nut. So wird der kantenbündige Einsatz der Glasscheiben gewährleistet.

- Vertikale Einheit von Glas und System-Komponenten
- Kein Ausbruch, kein Ausklinken der Glasscheiben
- Schutz der Glasscheiben durch beidseitigen Anschlag in ganzer Höhe
- Keine Nickneigung – auch bei geöffneten Glas-Schiebetüren
- Uneingeschränkte Öffnungsweite bei parallel stehenden Glas-Schiebetüren
- Optische Integration aller System-Komponenten im Laufschuh



Das umlaufende Rahmenprofil ist in der Breite auf das 45er Minitec Profilsystem ausgelegt.

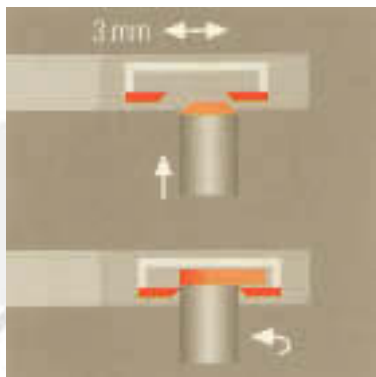


Identische Laufschuhlängen durch gleiche Abmessung von Griff und Dreh-Druckzylinderschloß.



DER ADAPTER

Der Adapter besteht aus Gehäuse und Adapterkern zur Aufnahme des Schließriegels. Er bietet die Voraussetzung für die nicht manipulierbare Verriegelung der Glas-Schiebetüren. Der bewegliche Adapterkern gleicht Maßdifferenzen bis zu 1,5 mm in beiden Richtungen aus.



Den Toleranzausgleich und das präzise ineinandergreifen garantieren die 45° Einführschrägen sowohl am Schließriegel als auch am beweglichen Adapterkern.



Durch den Einsatz des Adapters entfallen Bohren oder sonstige mechanische Bearbeitung des Gegenlaufschuhs.

DAS DREH-DRUCKZYLINDERSCHLOSS

Das Dreh-Druckzylinderschloß bietet alle Vorteile nach dem heutigen Stand der Technik!

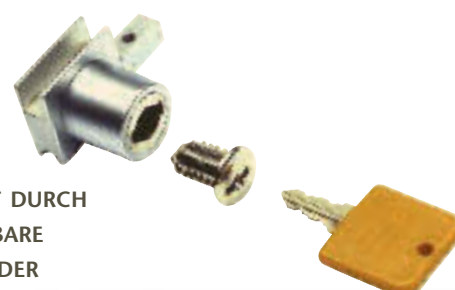
- Nicht manipulierbare Verriegelung des Schließriegels im Adapter
- Der stabile, massive Schließriegel verhindert ein Abscheren
- Das Verschließen ist nur mit dem passenden Schlüssel möglich
- Einfacher Austausch des Innenzylinder mit dem Montageschlüssel
- Hauptschlüsselanlagen können gebildet werden
- Schließungskombinationen sind mit den gängigen, im Innenausbau vorkommenden, Schlössern möglich
- Wendeschlüssel – Schließposition immer waagrecht



Der Schließriegel liegt in Schließposition „Offen“ flächenbündig und unangreifbar im Schloßgehäuse.



Ein Herausdrücken ist ohne Schlüssel nicht möglich – dadurch Funktionsicherheit und Schutz des Gegenlaufschuhs bei Verschieben der vorderen Glastüre.



FLEXIBILITÄT DURCH
AUSTAUSCHBARE
INNENZYLINDER



Optimale Sicherheit erreichen wir in Verbindung mit integrierten Aushängesicherungen, seitlichen Rahmenprofilen und Anschlag-Einlagen.

- Die im oberen Doppel-Führungsprofil integrierten Aushängesicherungen bremsen und fixieren die Glasscheiben in der Endstellung und verhindern das Ausheben
- Die seitlichen Rahmenprofile mit Anschlag-Einlagen schützen die Scheiben an den Kanten und schließen staubdicht ab

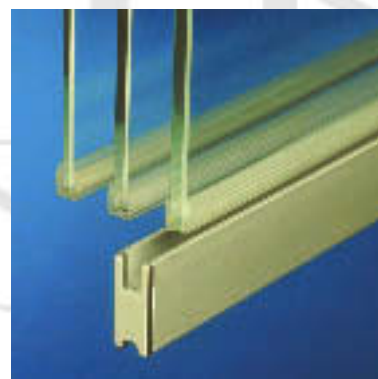


Alle Komponenten für den seitlichen Laufschuhabschluß haben eine durchgehende Nut für den kantenbündigen Einsatz der Glasscheiben!

- Kein Ausbruch und kein Ausklinken der Glasscheibe
- Uneingeschränkte Öffnungsweite bei parallel stehenden Glas-Schiebetüren

Das Dreh-Druckzylinderschloß mit Adapter paßt maßlich und ästhetisch zu allen anderen System-Komponenten!

- Identische Laufschuhlängen aufgrund gleicher Abmessungen von Schloß, Adapter und Laufschuhgriff
- Nachträgliche Sicherheitsumrüstung auf Zylinderschloß ist möglich
- Schloß und Adapter sind farbharmonisch und optisch an die Laufschuhprofile angepaßt



**KOSTENGÜNSTIGE GLASSCHEIBEN/
LAUSCHUHMONTAGE DURCH
TRANSPARENTER KUNSTSTOFF-
EINSCHUHPROFILE**

ANWENDUNGSBEISPIELE



*Vitrine für Informationen
mit abschließbarer Vitrinentür*

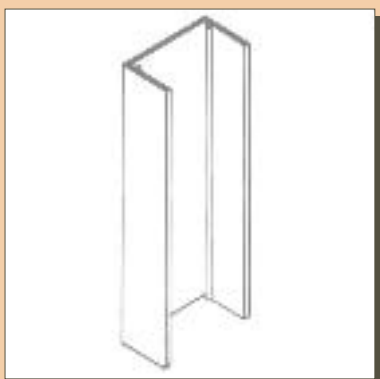
Vitrine für Ausstellungsstücke



*Ausstellungsvitrine
beleuchtet, Stauraum*

RAHMENPROFIL

Art.-Nr. 29.0451/0



- mit Schutzfolie abgeklebt

- AL E 6 / EV 1

Gewicht 0,204 kg/m

Standardlänge 5 m

RAHMEN-LAUFSCIENE

Art.-Nr. 29.0452/0



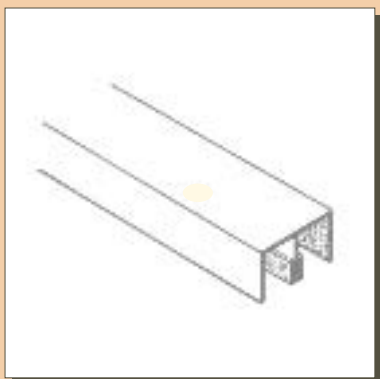
- AL E 6 / EV 1

Gewicht 0,266 kg/m

Standardlänge 5 m

DOPPEL-FÜHRUNGSPROFIL, beflockt

Art.-Nr. 29.0453/0



- mit Schutzfolie abgeklebt

- AL E 6 / EV 1

Gewicht 0,230 kg/m

Standardlänge 5 m

LAUFSCHUHPROFIL

Art.-Nr. 29.0455/0



- mit Schutzfolie abgeklebt

- bis 6 mm Glasdicke

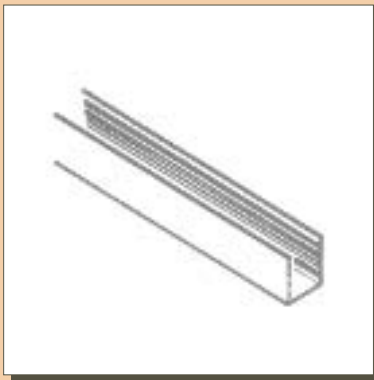
- AL E 6 / EV 1

Gewicht 0,286 kg/m

Standardlänge 5 m

EINSCHUHPROFIL

Art.-Nr. 29.0456/0



- für 6 mm Glasdicke

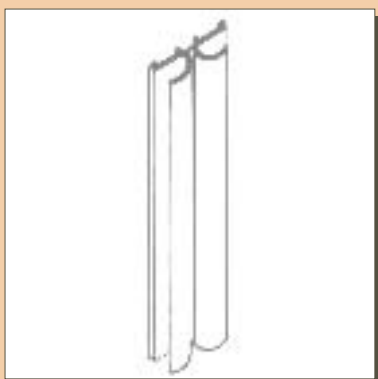
- KU transparent

Gewicht 0,020 kg/m

Standardlänge 5 m

STAUBSCHUTZ- UND ANSCHLAG-EINLAGE

Art.-Nr. 29.0454/0



- für Rahmenprofil

- KU transparent

Gewicht 0,086 kg/m

Standardlänge 5 m

STAUBSCHUTZLEISTE

Art.-Nr. 29.0457/0



- mit Haaborstendichtung

- für 6 mm Glasdicke

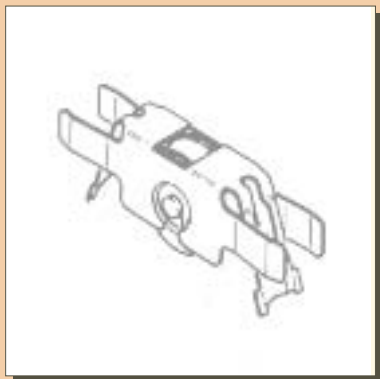
- AL E 6 / EV 1

Gewicht 0,148 kg/m

Standardlänge 5 m

LAUFWERK

Art.-Nr. 29.0462/0



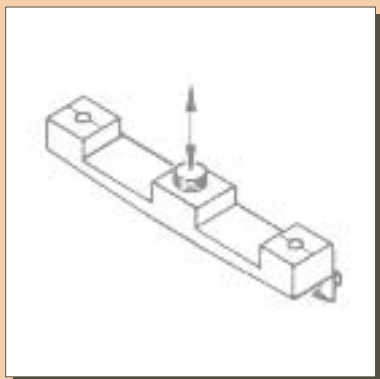
 - mit Stahl-Kugellagerrolle, kunststoffummantelt

 - Federstahl-Gehäuse, verzinkt

 Gewicht 0,010 kg/Stück

ANSCHLAGDÄMPFER/AUSHÄNGESICHERUNG

Art.-Nr. 29.0463/0



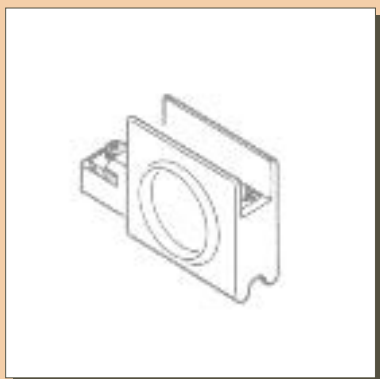
 - für Doppel-Führungsprofil

 - KU transparent

 Gewicht 0,002 kg/Stück

LAUSCHUHGRIFF

Art.-Nr. 29.0458/0



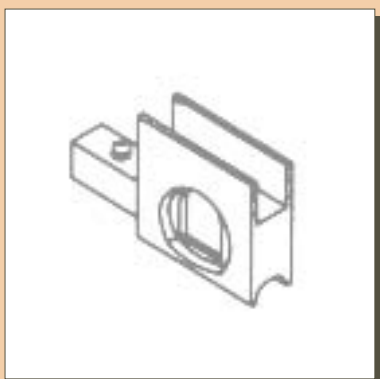
 - links und rechts ansetzbar

 - KU verchromt

 Gewicht 0,009 kg/Stück

ADAPTER

Art.-Nr. 29.0459/0



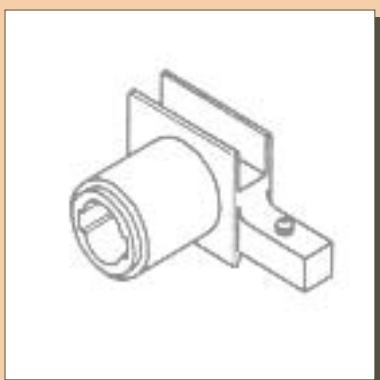
- links und rechts ansetzbar

- ZN verchromt

Gewicht 0,043 kg/Stück

DREH-DRUCKZYLINDERSCHLOSS

Art.-Nr. 29.0460/0



- links und rechts ansetzbar

- ZN verchromt

Gewicht 0,104 kg/Stück

INNENZYLINDER, mit 2 Schlüsseln

Art.-Nr. 29.0461/0



- austauschbar

- gleichschließend

- ZN vernickelt

Gewicht 0,030 kg/Stück

LAUFWERKSETZER

Art.-Nr. 29.0464/0



- Edelstahl

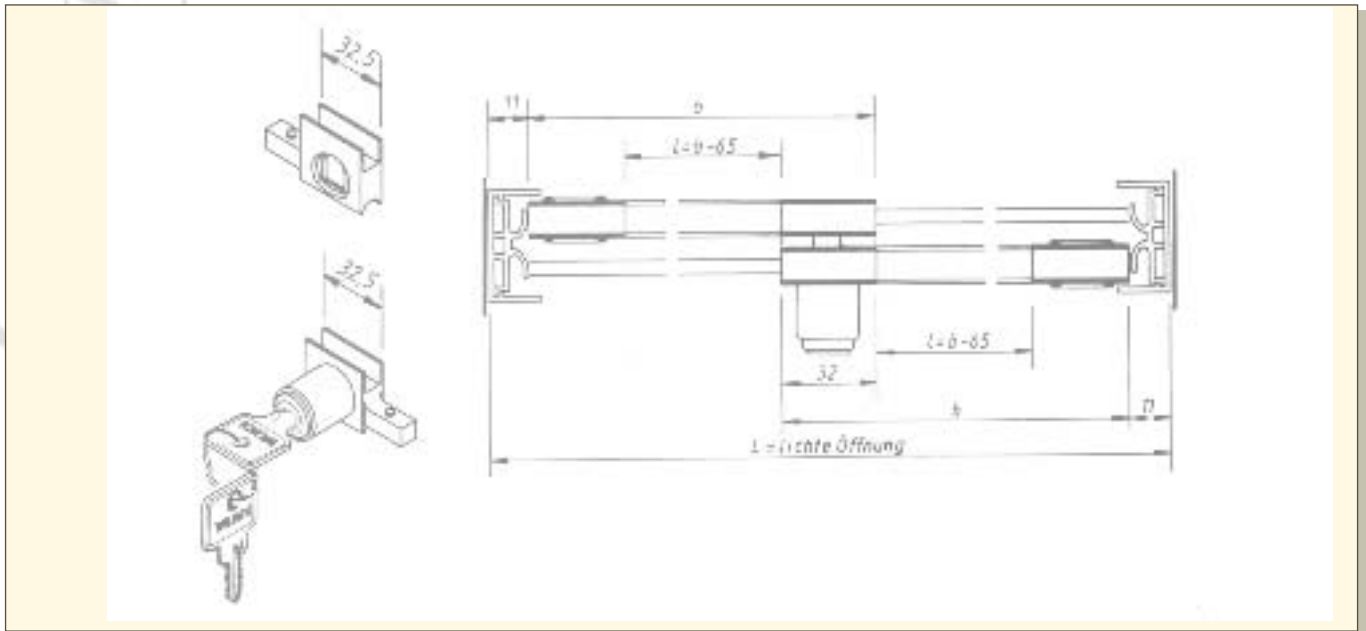
Gewicht 0,095 kg/Stück

**SICHERE, SCHNELLE, SCHRAUBENLOSE
MONTAGE DER LAUFWERKE MITTELS
LAUFWERKSETZER!**



32

BERECHNUNG DER SCHEIBENGRÖSSE



- Überlappung: 32 mm

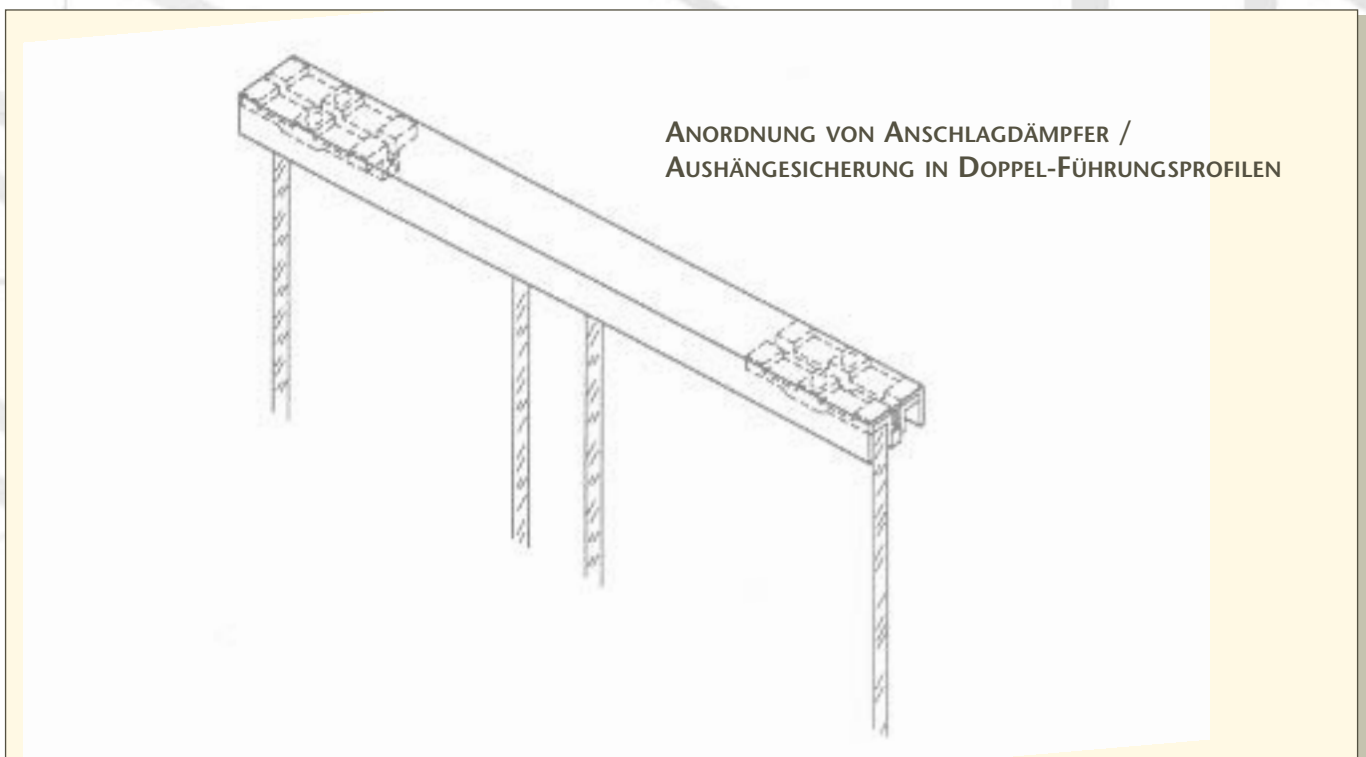
- Wenn LW = lichte Weite eine ungerade Zahl ist, dann auf nächste gerade Zahl abrunden

- Scheibenhöhe = LH (lichte Höhe) - 42

- Scheibenbreite = $(LW^*/2) + 5$

*LW=lichte Weite/Öffnung

ANORDNUNG DER ANSCHLAGDÄMPFER



ANORDNUNG VON ANSCHLAGDÄMPFER /
AUSHÄNGESICHERUNG IN DOPPEL-FÜHRUNGSPROFILIEN

MiniTec Maschinenbau GmbH & Co. KG
Nickelsweiher 11 · D-66914 Waldmohr
Tel. +49(0) 63 73/81 27-0 · Fax +49(0) 63 73/81 27-20
e-mail: info@minitec.de · url: www.minitec.de

MiniTec S.N.C.
2, rue Charles Desgranges · F-57214 Sarreguemines
Tel. +33(0) 3 8727 6870 · Fax +33(0) 3 8727 6877
e-mail: info@minitec.fr · url: www.minitec.fr

MiniTec MiniTec UK Ltd.
Unit2BessemerPark · Bessemer Road
RG21 3NB Basingstoke/Hampshire
Tel.: +44(0) 1256 365 605 · Fax: +44 (0) 1256 365 606
e-mail: info@minitec.co.uk · url: www.minitec.co.uk

MiniTec Maschinenbau GmbH & Co KG
Fürther Str. 33 · D-90513 Zirndorf
Tel. +49(0) 911/27 89 00-0 · Fax +49(0) 911/27 89 00-99
e-mail: zirndorf@minitec.de · url: www.minitec.de

MiniTec Slovakia s.r.o.
ul. Rabicicka 332 · 029 44 RABCA
Tel. +421/ 43 552 435 - 0 · Fax +421/ 43 552 435 - 2
e-mail: info@minitec-slovakia.sk · url: www.minitec-slovakia.sk

MiniTec Framing Systems LLC
100 Rawson Road, Suite 228 · Victor Business Centre
Victor, NY 14564 - USA
Tel. +1 585 924 4690 · Fax +1 585 924 4821
e-mail: sales@minitecframing.com
url: www.minitecframing.com

Import Belgium & Luxembourg

Profilex s.a.

4A, Z.I. In den Allern Tel: 00352/99 89 06
L-9911 Troisvierges Fax: 00352/26 95 73 73

www.profilex-systems.com

profilex@pt.lu

