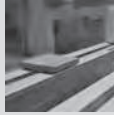


# 2



**260** 2.1 SYSTEME LINEAIRE LMS



**265** 2.1 SYSTEME LINEAIRE LMZ



**267** 2.3.1 LR MODULE PRET A ETRE MONTE



**283** 2.3.2 COMPOSANT LR



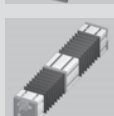
**322** 2.4 MINI UNITE DE REGLAGE



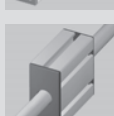
**326** 2.5 UNITE DE REGLAGE



**330** 2.6 SYSTEME LINEAIRE LG/LN



**337** 2.7.1 ELEMENTS PREFABRIQUES LB



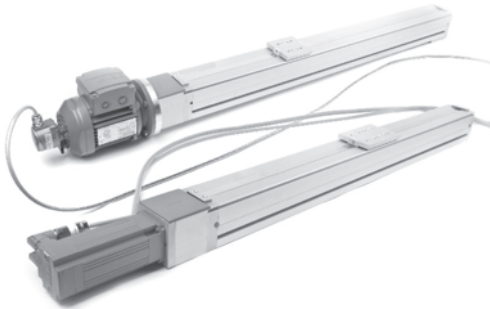
**340** 2.7.2 COMPOSANT LB

## SYSTEME LINEAIRE

## MODULE LINÉAIRE LMS 90

Le module LMS 90 a été développé pour répondre à des contraintes de positionnement avec une grande précision, pour des charges plus importantes, pour des accélérations élevées, tout cela dans un encombrement minime.

Conçu autour d'un profilé de section 90x90 de notre gamme, il s'intègre parfaitement et est compatible avec l'ensemble des profilés de la série 45. L'utilisation d'un guidage de précision à recirculation de billes nous permet d'arriver à des durées d'utilisation de 10.000 kilomètres.



### VARIANTES DE GUIDAG

- Rail de guidage de précision autolubrifié variante l'exécution S1 et S2
- Patin de guidage en polymère pour des applications économiques variante G

### SPÉCIFICATIONS

- Profilé support très compact de section 90x90 avec rainure standard de la gamme de profilé 45, permettant d'être compatible avec l'ensemble des profilés de la gamme MiniTec
- Module complètement fermé avec ruban obturateur en acier pour fermer la rainure centrale.
- Accessibilité à l'élément de guidage très simple, grâce au ruban obturateur.
- Rainure spéciale externe pour la fixation de capteurs de position.
- Possibilité de fixer facilement des interrupteurs sur le profilé support grâce aux rainures.

### VARIANTE DE VIS SANS FIN

- **K** Vis sans fin classe de tolérance T7, pas à droite, jeu axial 0,04mm, répétabilité 52 microns / 300 mm.
- **T** Vis trapézoïdale 16x4, pas à droite en option, précontrainte de haute précision.

- Chariot de grande précision avec 6 ou 8 taraudages M8 au pas de 45
- Course jusqu'à 2845 mm
- 2 roulements de précision graissés à vie
- En option, possibilité d'usinage de rainure de clavette ou de plaque moteur

## SPÉCIFICATIONS

SÉRIE	VIS SANS FIN		NBRE DE CHARIOT	ARTICLE	VITESSE MAXI	LONGUEUR CHARIOT	COURSE MAXI
	FIN	TYPE					
LMS 90	T 16x4	G	4	<b>28.1001/0</b>	0,03 m/s	135 mm	1845 mm
LMS 90	K 16x5	S1	2	<b>28.1000/0</b>	0,25 m/s	90 mm	2845 mm
LMS 90	K 16x10	S1	2	<b>28.1000/1</b>	0,5 m/s	90 mm	2845 mm
LMS 90	K 16x16	S1	2	<b>28.1000/2</b>	0,8 m/s	90 mm	2845 mm
LMS 90	K 16x5	S2	4	<b>28.1002/0</b>	0,25 m/s	135 mm	2800 mm
LMS 90	K 16x10	S2	4	<b>28.1002/1</b>	0,5 m/s	135 mm	2800 mm
LMS 90	K 16x16	S2	4	<b>28.1002/2</b>	0,8 m/s	135 mm	2800 mm

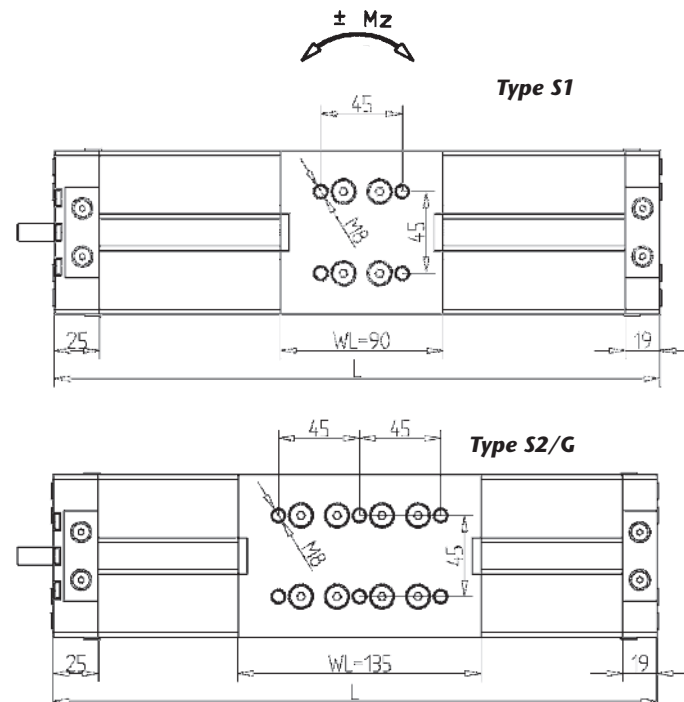
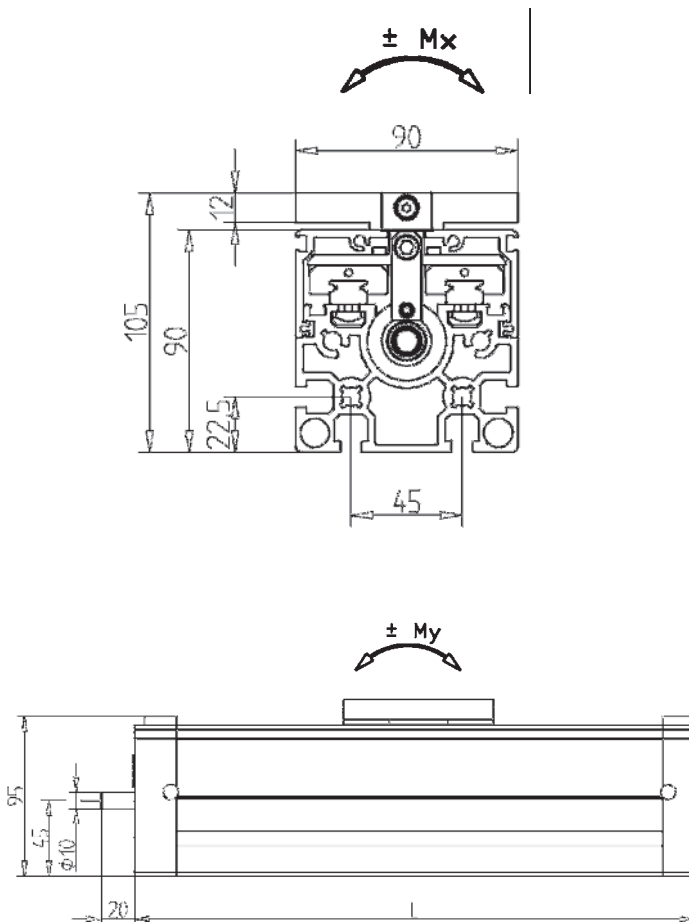
TYPE	CHARGE		MOMENT (Nm)		
	Cdyn	Cstat	Mx	My	Mz
S1	7620	11180	54	54	54
S2	15240	22360	108	108	108
G	2800	2800	22	22	22

## VIS SANS FIN

- T** Vis trapézoïdale
- K** Vis à billes

## GUIDAGE

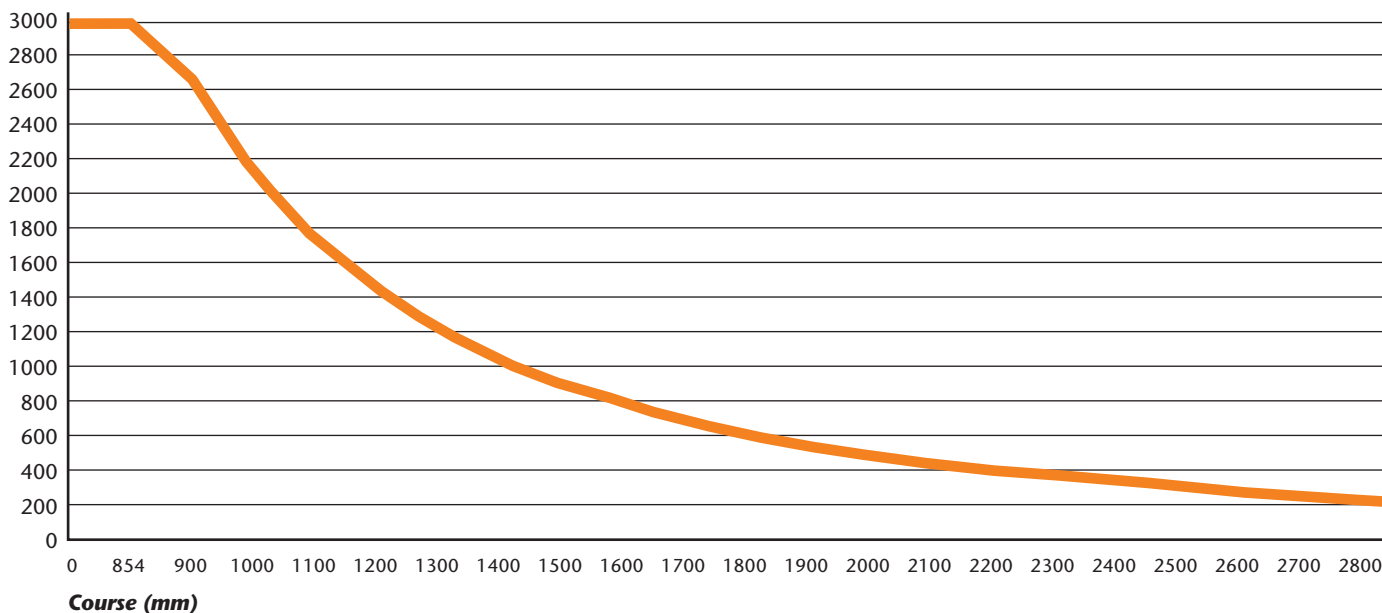
- G** 2 patins de guidage avec 2 chariots Gr. 15
- S1** 2 rails de guidage avec 1 chariot Gr.15
- S2** 2 rails de guidage avec 2 chariots Gr.15



## SPÉCIFICATIONS

## VITESSE MAXIMUM EN FONCTION DE LA COURSE

Vitesse en tr/mn



Sur demande l'unité de guidage peut être livrée avec des supports de vis spécifiques, cela permet d'augmenter la vitesse.

## SPÉCIFICATION POUR LA COMMANDE

Veuillez indiquer le numéro d'article avec la course souhaitée

(H) ou la longueur totale L

(xx.xxxx/x + course ou longueur totale)

Nombre de rotations ( $n_{\max.}$ ):

$$n_{\max.} = \frac{1,963 \times 10^9}{(H-45)^2}$$

**L** Longueur totale = course (H) + longueur chariot (WL) + 50 mm

**H** course

**WL** longueur chariot

Notre équipe est à votre disposition pour vous aider à passer votre commande.

Vous pouvez nous contacter au 03 87 27 68 70 ou adresser votre demande à l'adresse mail

info@minitec.fr.

## KIT MOTEUR ET COMMANDE

## KIT MOTEUR POUR MODULE LMS 90

**KIT MOTEUR LMS 90 DRM**

(MiniTec Article N° 28.1040/0)

Adaptateur moteur LMS pour moteur triphasé (pour servomoteur triphasé MiniTec article N° 33.1010/0 ou 33.10120/0), fourniture sans le moteur.

**Composition du kit**

- Boîte de renvoi en profilé avec plaque d'adaptation
- Embrayage
- Visserie et accessoires

**KIT MOTEUR LMS 90 SERVO**

(MiniTec Article N° 28.1041/0)

Adaptateur moteur LMS pour servomoteur triphasé (pour kit d'entraînement d'un servo moteur, MiniTec article N° 33.1030/0), fourniture sans le moteur. Composition du kit.

- Boîte de renvoi en profilé avec plaque d'adaptation
- Embrayage
- Visserie et accessoires

**OPTION**

- Plaque spécifique pour adaptation à différents moteurs hors standards

## KIT D'ENTRAÎNEMENT MOTEUR POUR LMS 90

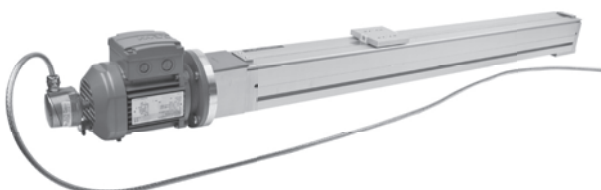
**KIT D'ENTRAÎNEMENT MOTEUR LMS 90 DRM-POSI**

(MiniTec Article N° 33.1020/0)

Moteur asynchrone triphasé avec codeur avec variateur de fréquence pour positionnement préprogrammé.

**Composition du kit**

- Moteur asynchrone triphasé 0,18kW, 1320 1/min à 50 Hz, avec capteur de température et codeur.
- Câble de longueur 5 mètres
- Câble de commande 5 mètres
- Variateur de fréquence MDX61B pour positionnement par codage pour intégration dans armoire électrique.
- 2 capteurs inductifs pour détection axe fin de course
- 1 capteur inductif
- Kit moteur LMS 90 DRM (article N° 28.1040/0)

**KIT D'ENTRAÎNEMENT LMS 90 DRM – ECO**

(MiniTec article N° 33.1010/0)

Moteur Asynchrone triphasé sans ??Geberrückführung ??? codeur avec variateur de fréquence pour positionnement simple à l'aide d'un interrupteur.

**Composition du kit**

- Moteur asynchrone triphasé 0,18kW, 1320 1/min à 50 Hz, avec capteur de température
- Câble de longueur 5 mètres
- Variateur de fréquence MC07B, pilotage avec IO pour intégration du client dans l'armoire.
- 2 capteurs inductifs pour détection axe fin de course
- 1 capteur inductif
- Kit moteur LMS 90 DRM (article N° 28.1040/0)

## KIT MOTEUR ET COMMANDE

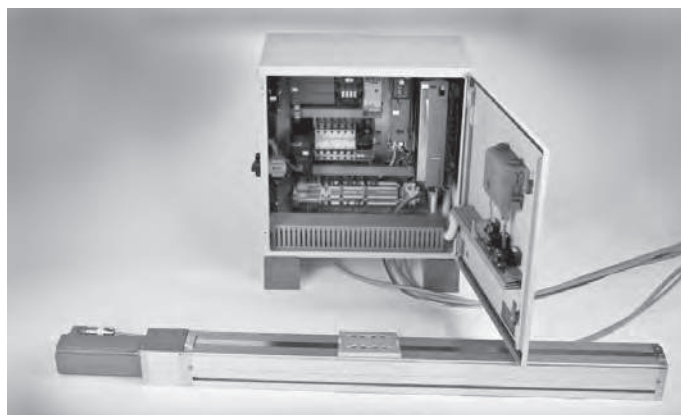
## MODULE DE PILOTAGE LMS 90 SERVO

(MiniTec article N° 33.1030/0)

Servo moteur synchrone avec variateur de fréquence pour application dynamique et positionnement précis.

## Composition du kit

- Servo moteur synchrone avec 2,4 N de moment nominal à 3000 1/mn, avec codeur et sonde de température.
- Câble de longueur 5 mètres
- Câble de commande 5 mètres
- Variateur de fréquence MDX61B pour positionnement par codage pour intégration dans armoire électrique.
- 2 capteurs inductifs pour détection axe fin de course
- 1 capteur inductif
- Kit moteur LMS 90 Servo (article N° 28.1041/0)

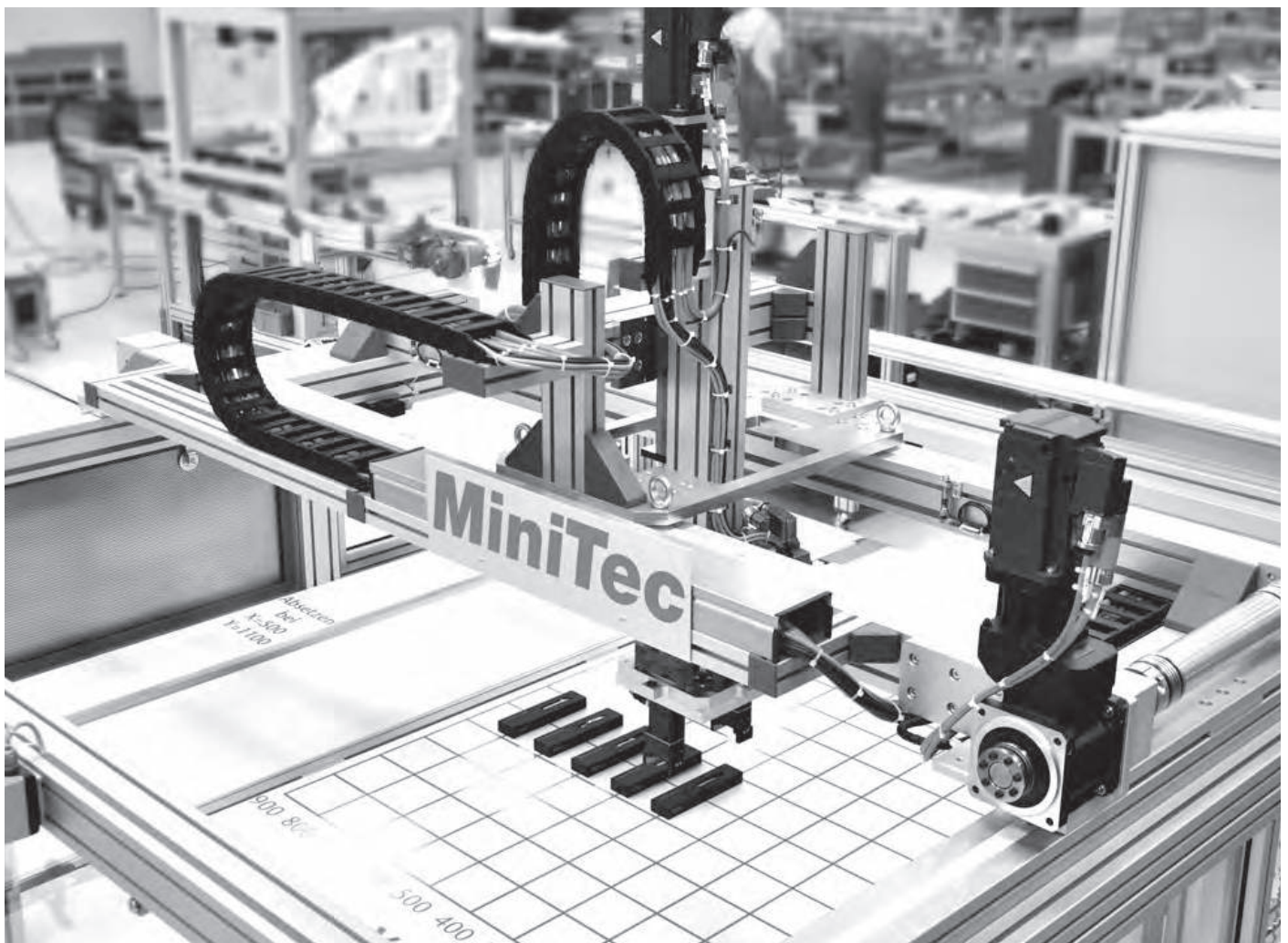


## Option

- Moteur avec frein
- Moteur avec indicateurs de position
- Profibus / Profisafe / Profinet/ Ethercat liaison possible pour le pilotage du variateur de fréquence.
- Possibilité de rajouter des capteurs complémentaires pour le positionnement du chariot, ou le contrôle de la course de ce dernier.

## MODULE LINÉAIRE LMZ 90 AVEC ENTRAÎNEMENT PAR COURROIE CRANTÉE (ART. N° 28.0400/0)

- Profilé porteur compact, avec rainures profilés standard, compatibles avec les profilés de construction MiniTec, anodisés E6/EV1
- Guidage de rail intégré 1605-804-31
- avec 2 chariots de guidage, recouverts par la courroie dentée
- Graissage permanent avec unités de graissage pour performance jusqu'à 10 000 km
- Chariots en aluminium, traités sur toutes les faces, avec tendeurs intégrés de courroies dentées, préparés pour des ajouts avec 6 raccords filetés M8
- 2 unités de renvoi avec roulements à billes de précision, montées avec raccords profilés MiniTec au niveau du profilé porteur, préparées pour un ajout du moteur ayant un arbre de raccordement ( $\varnothing$  8-14 mm, avec ressort d'ajustage), la plaque de l'adaptateur est traitée conformément à la spécification du moteur souhaitée.
- Avance 200 mm/tour
- Effort de traction de la courroie max. autorisé: 3500 N
- Courroie dentée 25 AT 10, fil d'acier renforcé, monté à l'état de précontrainte
- Déplacement max. X = 3800 mm
- Ajout de commutateurs au niveau des rainures profilées latérales avec composants standard du système profilé MiniTec
- Vitesse d'avance : max. 3 m/s
- Poids de base : 5200 g
- Poids / déplacement de 100 mm: 800 g



MODULE LINÉAIRE LMZ 90 AVEC ENTRAÎNEMENT PAR COURROIE CRANTEE (ART. N° 28.0400/0)

MODES DE LIVRAISON

- Module entièrement monté avec traitement du raccord pour commande, toutefois sans commande
- Module entièrement monté avec transmission et moteur conformément à la spécification du client
- Module entièrement monté avec transmission, moteur et commande conformément à la spécification du client

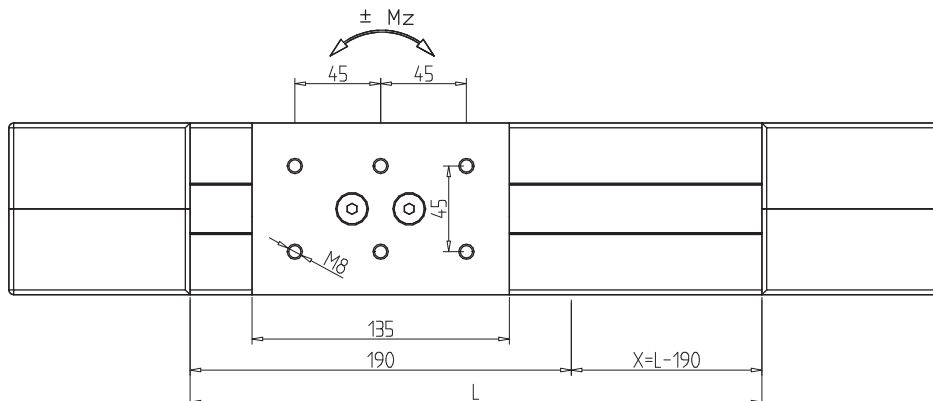
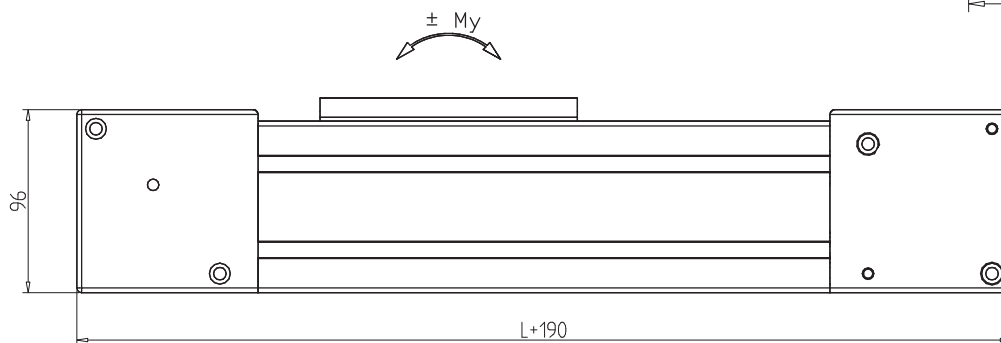
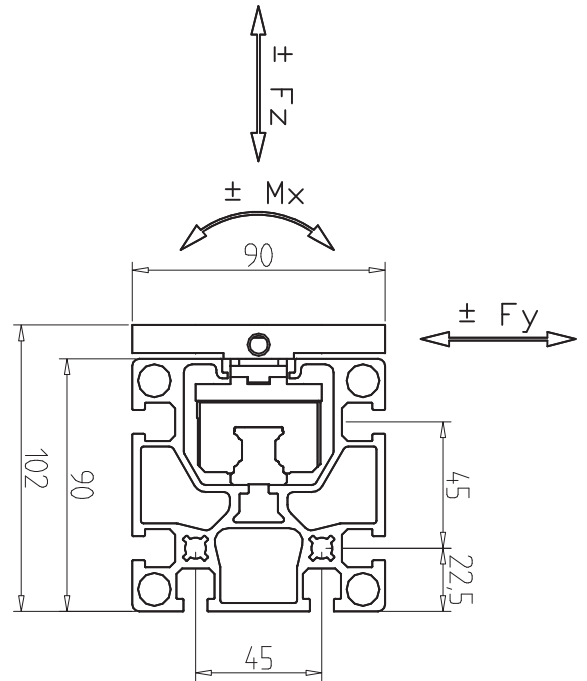
APPLICATIONS

- Pick-and-Place
- Robots portiques
- Dispositifs de mesure
- Mécanismes d'alimentation
- Dispositifs de maniement

CONDITIONS D'UTILISATION

En cas de montage à portée libre, il convient de respecter la flexion maximale autorisée d'env. 3,5 mm à 4000 mm. Il est recommandé – notamment en cas de charge dynamique élevée – de soutenir le module à un intervalle compris entre 300 et 600 mm. Position de montage: horizontale ou verticale

INDICE DE CHARGE N		COUPLE MAXIMUM ADMISSIBLE NM		
Cdyn	Cstat	Mx	My	Mz
18800	24400	128	240	128





## MODULE LINÉAIRE MONTÉ – SYSTEME LINEAIRE LR

**Sur les pages suivantes, vous trouverez des modules LR assemblés. Il vous suffit d'indiquer la course et la longueur totale ainsi que le diamètre d'arbre.**

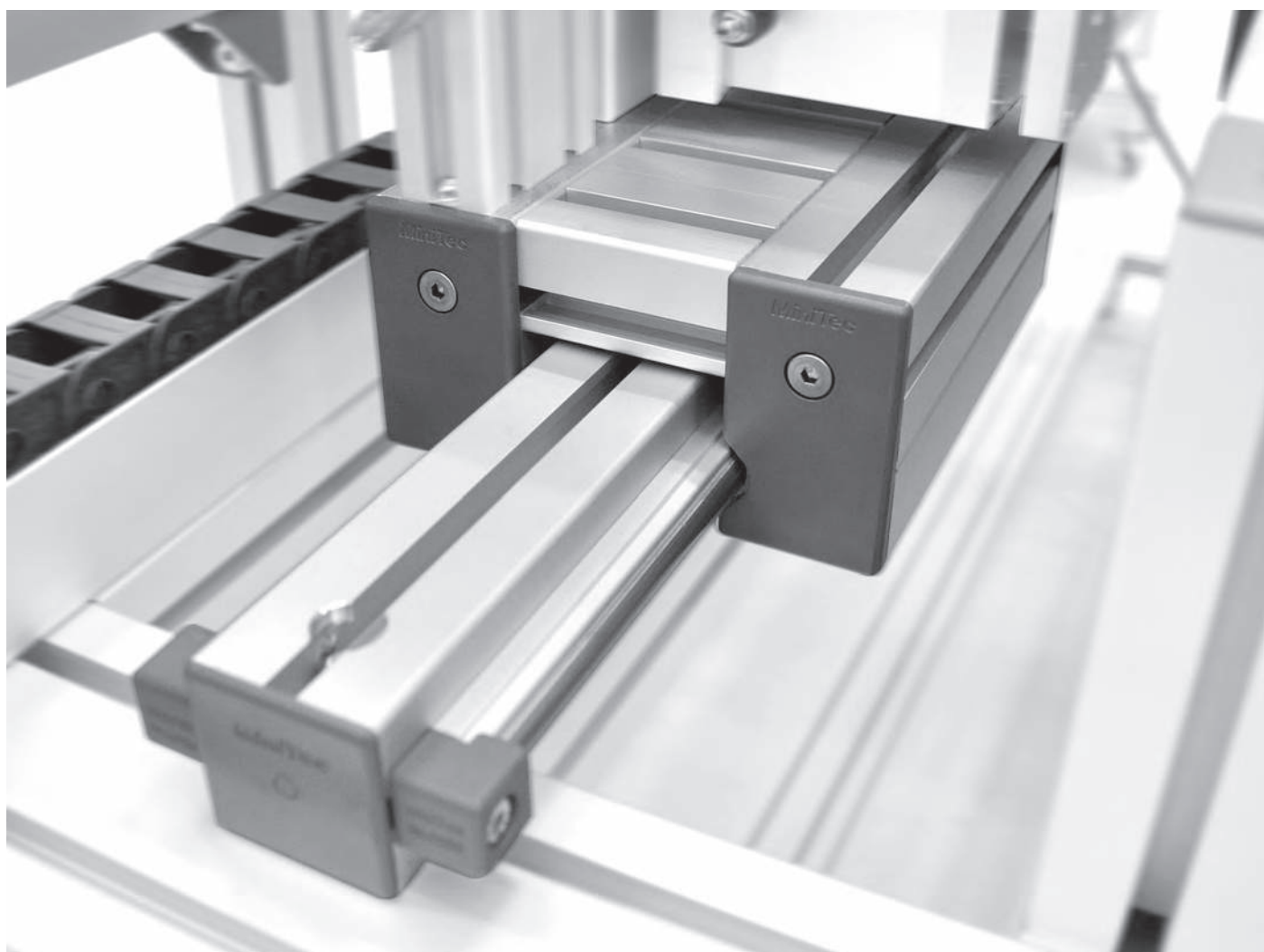
La base de ce système repose sur des galets, roulements à billes et des arbres de précision en 1.1214 (Cf 53), ce qui permet de réaliser des guidages de longueur importante.

Les chariots sont équipés de 2 rangées de galets et leurs chemins de roulement ont une forme arrondie. Pour des charges importantes, les chariots peuvent être équipés de plusieurs galets. Les galets sont fixés à l'aide d'un raccord ne nécessitant pas l'utilisation de profilés spécifiques. De cette façon, le montage garde toute sa rigidité. Le rattrapage du jeu est réalisé à l'aide de douilles excentriques.

Les chariots sont complètement capotés. Les couvercles sont

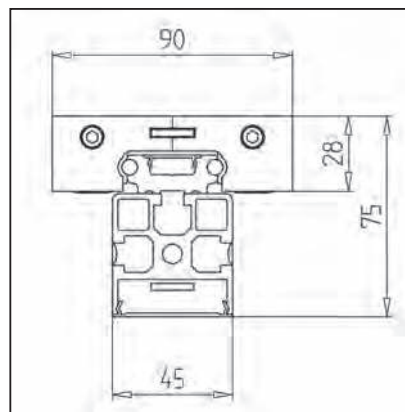
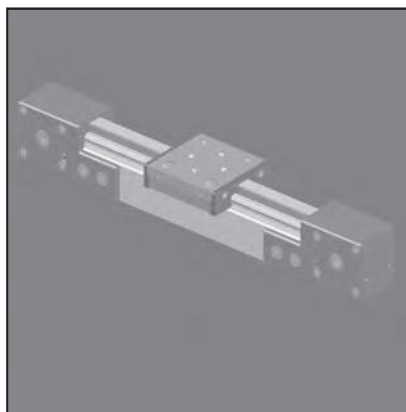
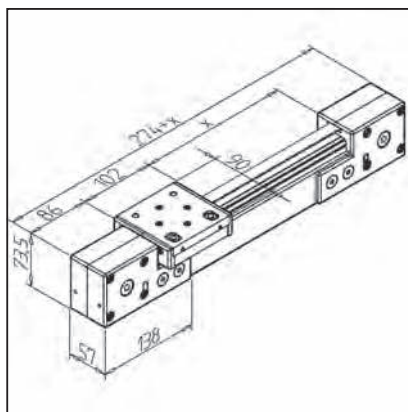
munis de joints racleurs en feutre qui nettoient les axes tout en les lubrifiant. On peut changer les feutres simplement en dévissant le bouchon latéral. Cet avantage est particulièrement appréciable quand les chariots sont utilisés dans des conditions difficiles et dans des endroits où il y a beaucoup de saleté.

Aussi bien ouvert que fermé avec longueur et largeur au choix.



## GUIDAGE LR 6 Z 45

Art.-N° 28.0500/0



### CARACTERISTIQUES TECHNIQUES

- Guidage complet installé, composé de:
- 1 guidage LR 6 avec arbre acier de précision h6, Ø 6 mm, sur profilé support 45 x 45 R, 1 chariot LW 6 Z avec tendeur de courroie crantée intégrée, 2 renvois d'angle, 1 courroie 16 AT 5, renforcés à l'acier
- Poids de base 2,25 kg
- Poids/100 mm course 0,322 kg
- Mentionner longueur de course X et renvoi d'angle (voir tableau)
- Mentionner longueur de course X et renvoi d'angle (voir tableau)

### APPLICATIONS

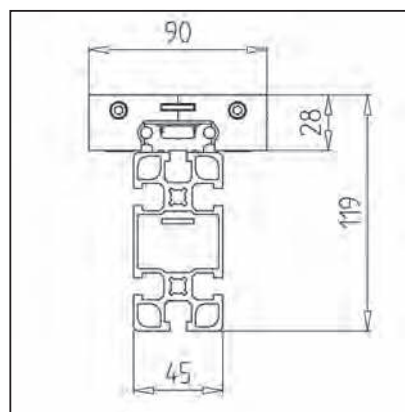
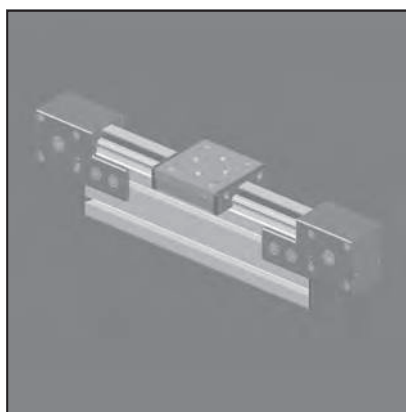
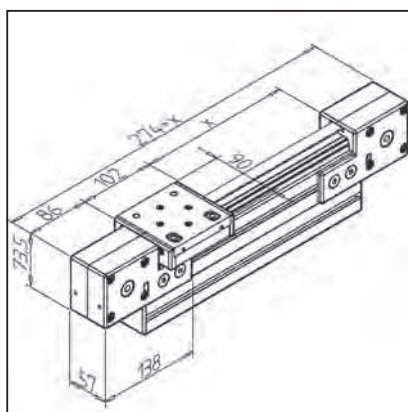
- Installations de manipulation
- Installations pour salons
- Installations d'ajustage
- Guidage précis des portes et des grands monte-charges

### MONTAGE

- La courroie est tendue par le renvoi d'angle

## GUIDAGE LR 6 Z 90

Art.-N° 28.0501/0



### CARACTERISTIQUES TECHNIQUES

- Guidage complet installé, composé de:
- 1 guidage LR 6 avec arbre acier de précision h6, Ø 6 mm, sur profilé support 45 x 90 F
- Poids de base 2,25 kg
- Poids/100 mm course 0,453 kg
- Mentionner longueur de course X et renvoi d'angle (voir tableau)
- Mentionner longueur de course X et renvoi d'angle (voir tableau)

### APPLICATIONS

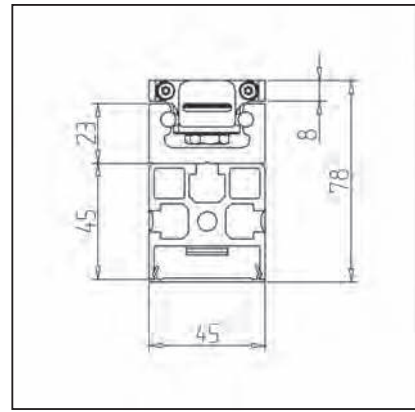
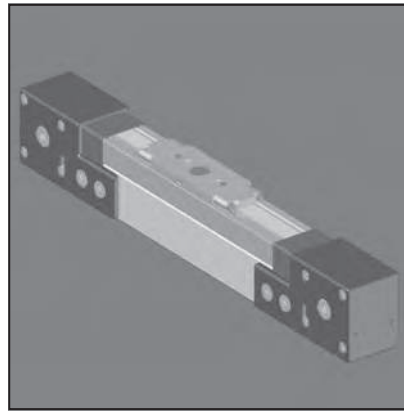
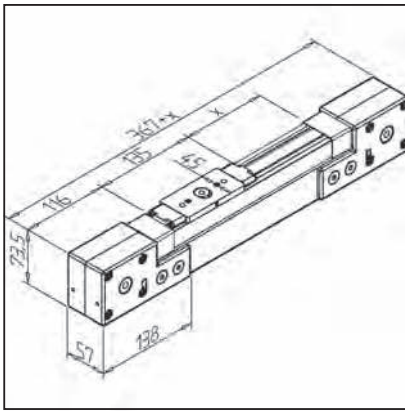
- Installations de manipulation
- Installations pour salons
- Installations d'ajustage
- Guidage précis des portes et des grands monte-charges

### MONTAGE

- La courroie est tendue par le renvoi d'angle

**GUIDAGE LR 6 Z COMPACT - 45**

Art.-N° 28.0503/0

**CARACTERISTIQUES TECHNIQUES**

- Guidage complet installé, composé de:

- 1 guidage LR 6 avec arbre acier de précision h6, Ø 6 mm, sur profilé support 45 x 45 R, 1 chariot LW 6 Z avec tendeur de courroie crantée intégrée, 2 renvois d'angle, 1 courroie 16 AT 5, renforcés à l'acier

- Poids de base 2,977 kg  
- Poids/100 mm course 0,407 kg

- **Mentionner longueur de course X et renvoi d'angle (voir tableau)**

- **Egalement disponible en acier inoxydable, Art.-N° 28.0503/1**

**APPLICATIONS**

- Installations de manipulation

- Installations pour salons

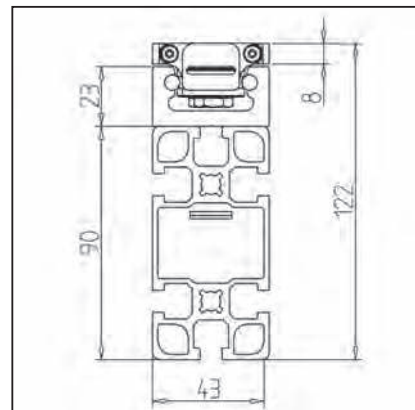
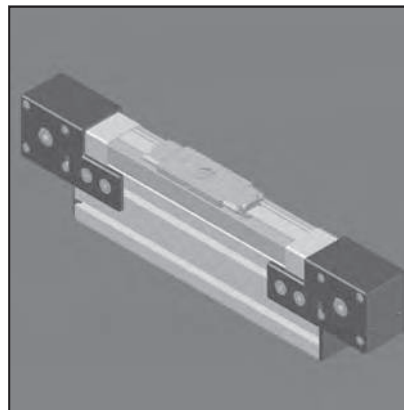
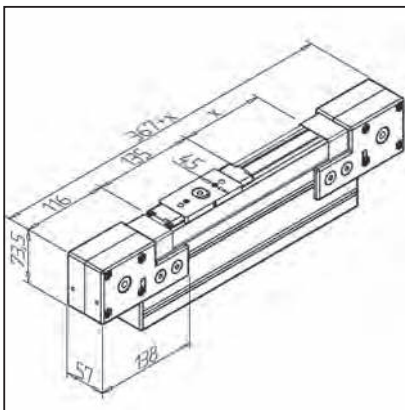
- Installations d'ajustage

**MONTAGE**

- La courroie est tendue par le renvoi d'angle

**GUIDAGE LR 6 Z COMPACT - 90**

Art.-N° 28.0504/0

**CARACTERISTIQUES TECHNIQUES**

- Guidage complet installé, composé de:

- 1 guidage LR 6 avec arbre acier de précision h6, Ø 6 mm, sur profilé support 45 x 90, 1 chariot LW 6 Z avec tendeur de courroie crantée intégrée, 2 renvois d'angle, 1 courroie 16 AT 5, renforcés à l'acier

- Poids de base 3,305 kg  
- Poids/100 mm course 0,547 kg

- **Mentionner longueur de course X et renvoi d'angle (voir tableau)**

- **Egalement disponible en acier inoxydable, Art.-N° 28.0504/1**

**APPLICATIONS**

- Installations de manipulation

- Installations pour salons

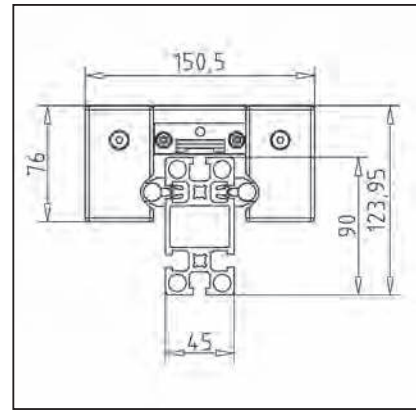
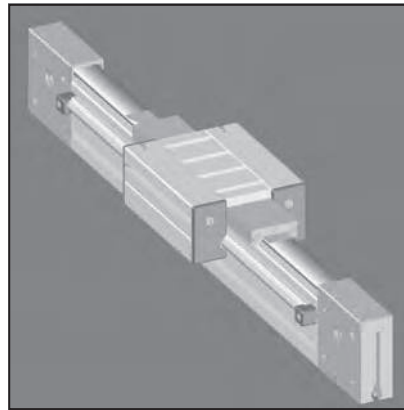
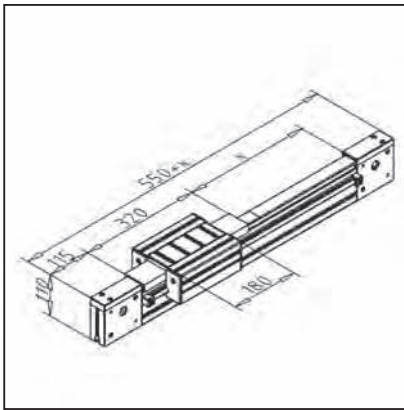
- Installations d'ajustage

**MONTAGE**

- La courroie est tendue par le renvoi d'angle

**GUIDAGE LINÉAIRE LR 12 - 45**

Art.-N° 28.0600/0

**CARACTERISTIQUES TECHNIQUES**

- Guidage Linéaire complet installé,  
composé de:

- 1x Guidage 45 x 90H avec arrêt d'arbre  
2x renvoi d'angle T45  
2x tendeur de courroie  
1x chariot LW 45  
1x courroie crantée 32AT10

- Poids de base 7,37 kg  
- Poids/100 mm course 0,656 kg

- Mentionner longueur de course X et  
renvoi d'angle (voir tableau)

- Egalement disponible en acier  
inoxydable, Art.-N° 28.0504/1

**APPLICATIONS**

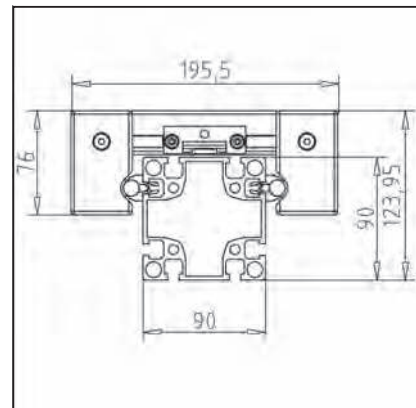
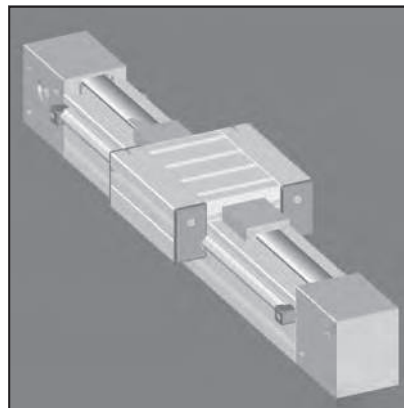
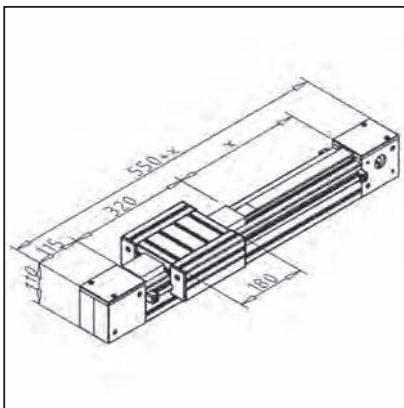
- Installations de manipulation

- Installations pour salons

- Installations d'ajustage

**MONTAGE****GUIDAGE LINÉAIRE LR 12 - 90**

Art.-N° 28.0601/0

**CARACTERISTIQUES TECHNIQUES**

- Guidage Linéaire complet installé,  
composé de:

- 1x Guidage LR 12 - 90 avec arrêt d'arbre  
2x renvoi d'angle T90  
2x tendeur de courroie  
1x chariot LW 90  
1x courroie crantée 32AT10

- Poids de base 11,65 kg  
- Poids/100 mm course 0,827 kg

- Mentionner longueur de course X et  
renvoi d'angle (voir tableau)

- Egalement disponible en acier  
inoxydable, Art.-N° 28.0504/1

**APPLICATIONS**

- Installations de manipulation

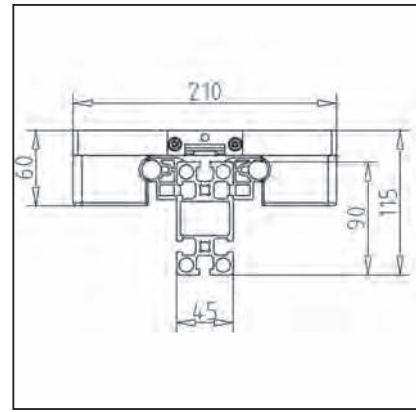
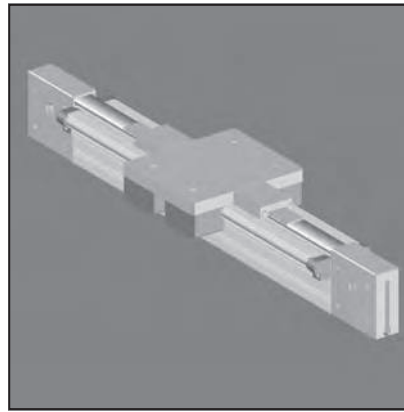
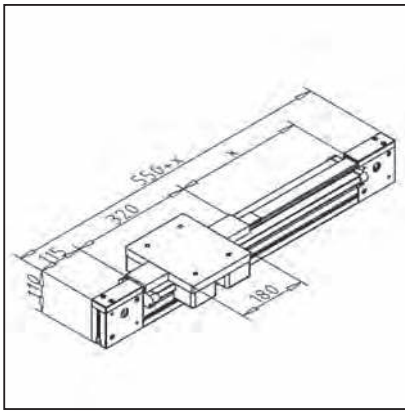
- Installations pour salons

- Installations d'ajustage

**MONTAGE**

**GUIDAGE LINÉAIRE LR 16 - 45X90**

Art.-N° 28.0802/0

**CARACTERISTIQUES TECHNIQUES**

- Guidage Linéaire complet installé,  
composé de:

- 1x Guidage LR 16 - 45x90 avec arrêt  
d'arbre  
2x renvoi d'angle T90  
2x tendeur de courroie  
1x chariot LR16-45  
1x courroie crantée 32AT10

- Poids de base 10,19 kg

- Poids/100 mm course 0,908 kg

- Mentionner longueur de course X et  
renvoi d'angle (voir tableau)

**APPLICATIONS**

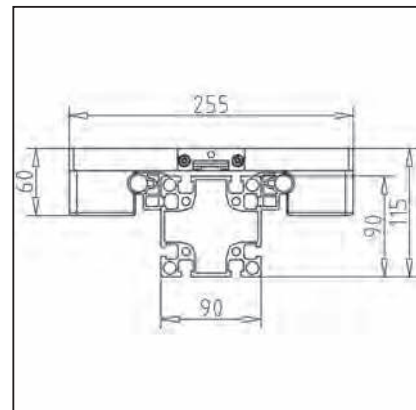
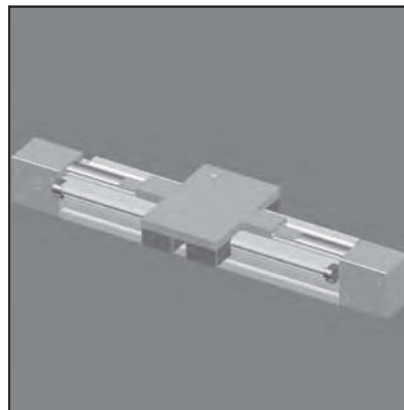
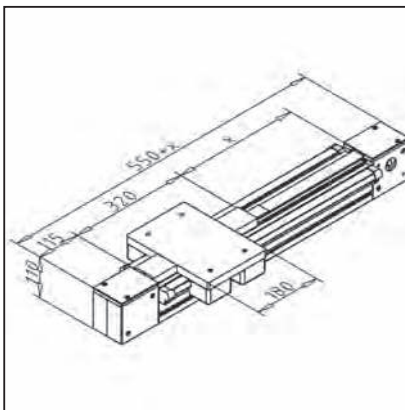
- Installations de manipulation

- Installations pour salons

- Installations d'ajustage

**MONTAGE****GUIDAGE LINÉAIRE LR 16 - 90**

Art.-N° 28.0800/0

**CARACTERISTIQUES TECHNIQUES**

- Guidage Linéaire complet installé,  
composé de:

- 1x Guidage LR 16 - 90 avec arrêt d'arbre  
2x renvoi d'angle T90  
2x tendeur de courroie  
1x chariot LR16-90  
1x courroie crantée 32AT10

- Poids de base 14,45 kg

- Poids/100 mm course 1,08 kg

- Mentionner longueur de course X et  
renvoi d'angle (voir tableau)

**APPLICATIONS**

- Installations de manipulation

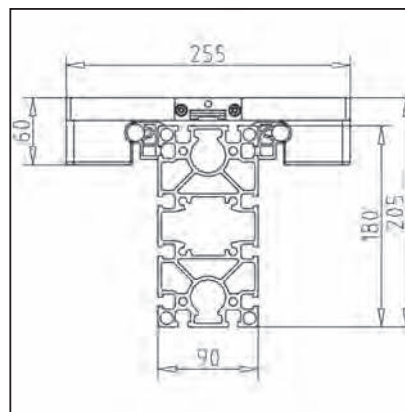
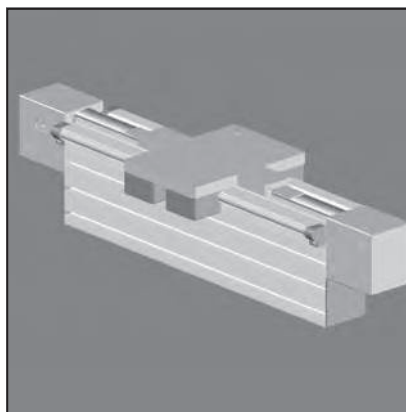
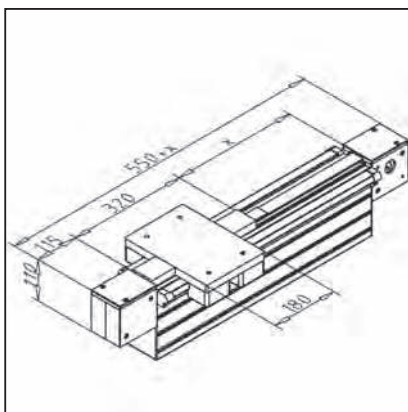
- Installations pour salons

- Installations d'ajustage

**MONTAGE**

**GUIDAGE LINÉAIRE LR 16 - 90X180**

Art.-N° 28.0801/0

**CARACTERISTIQUES TECHNIQUES**

- Guidage Linéaire complet installé,  
composé de:

- 1x Guidage LR 16 - 90x180 avec arrêt  
d'arbre  
2x renvoi d'angle T90  
2x tendeur de courroie  
1x chariot LR16-90  
1x courroie crantée 32AT10

- Poids de base 17,51 kg

- Poids/100 mm course 1,741 kg

- Mentionner longueur de course X et  
renvoi d'angle (voir tableau)

**APPLICATIONS**

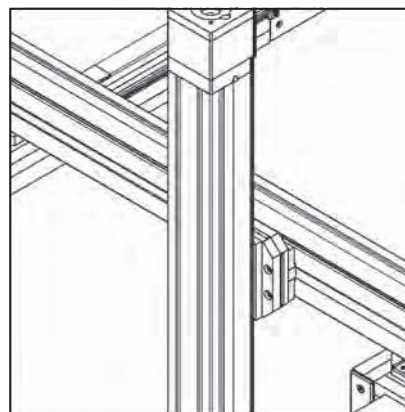
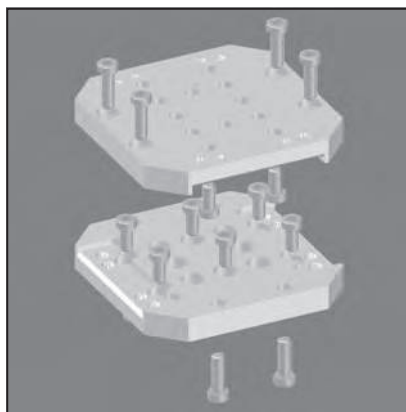
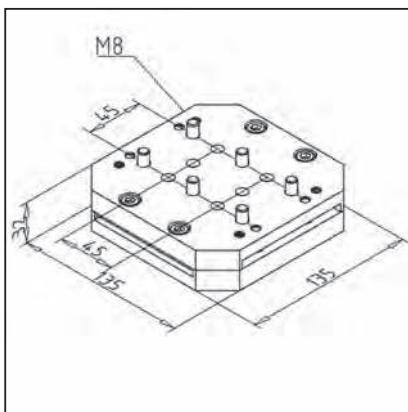
- Installations de manipulation

- Installations pour salons

- Installations d'ajustage

**MONTAGE****KIT DE MONTAGE 90 S-S**

Art.-N° 28.0264/0

**CARACTERISTIQUES TECHNIQUES**

- Plaque d'adaptation 90, aluminium,  
anodisé naturel

- Avec éléments de fixation

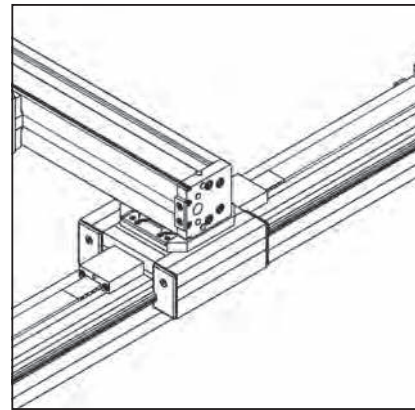
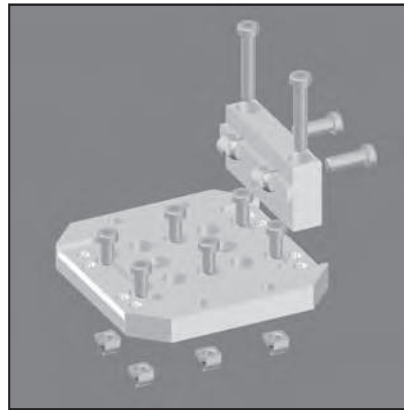
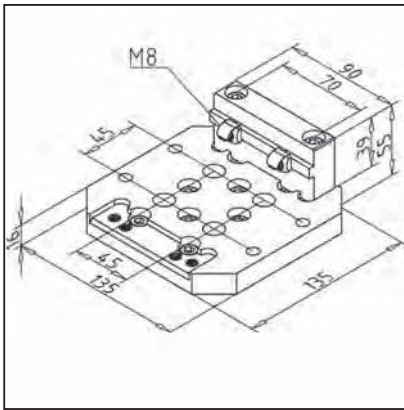
- Poids 1,487 kg

**APPLICATIONS****MONTAGE**

- Deux plaques et chariots sont montées  
pour l'assemblage de : LMS avec LMS /  
LMZ ou LMZ avec LMZ / LMS ou LR12  
avec LMS / LMZ

**KIT DE MONTAGE 90 S-A 90°**

Art.-N° 28.0173/0

**CARACTERISTIQUES TECHNIQUES**

- Plaque d'adaptation 90, aluminium, anodisé naturel

- Avec éléments de fixation

- Poids 1,039 kg

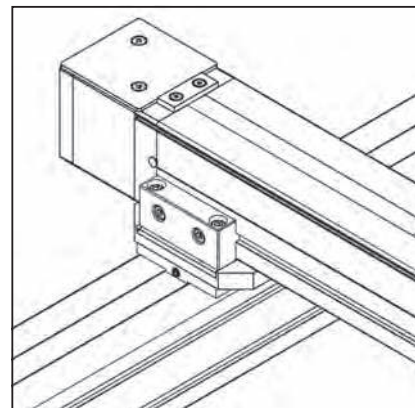
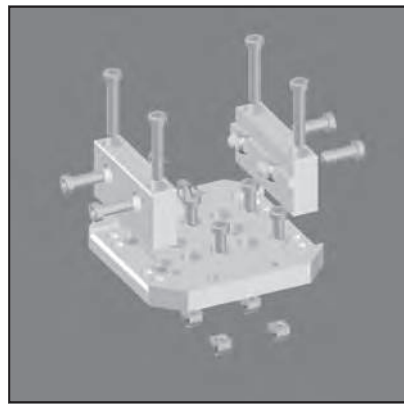
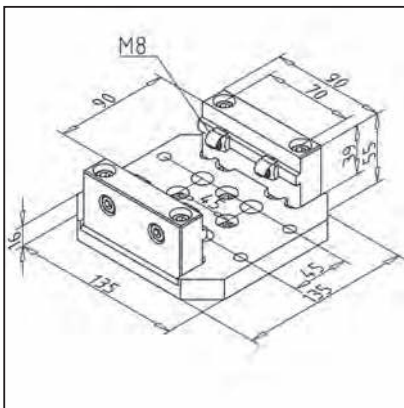
**APPLICATIONS****MONTAGE**

- Grande plaque sera montée sur chariot avec LR6 ou LR6 compact LMS ou LR12 avec LW45 ou LW90

- Pas de plaque montée sur : profilé support de l'axe en travers

**KIT DE MONTAGE 90 S-A 180°**

Art.-N° 28.0265/0

**CARACTERISTIQUES TECHNIQUES**

- Plaque d'adaptation 90, aluminium, anodisé naturel

- Avec éléments de fixation

- Poids 1,359 kg

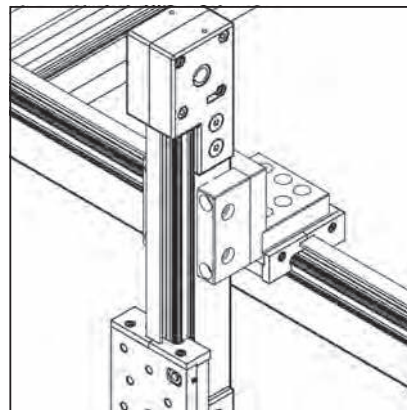
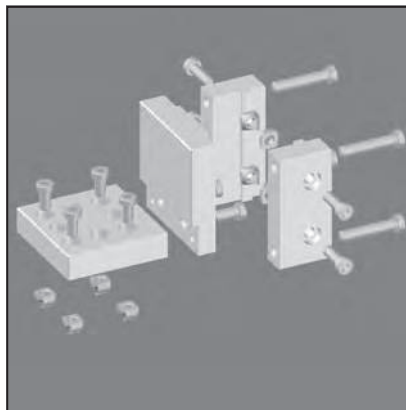
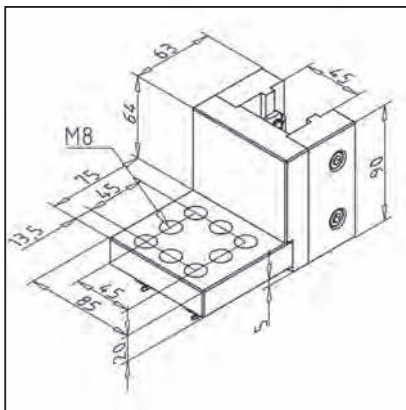
**APPLICATIONS****MONTAGE**

- Grande plaque sera montée sur chariot avec LR6 ou LR6 compact LMS ou LR12 avec LW45 ou LW91

- Pas de plaque montée sur : profilé support de l'axe en travers

## KIT DE MONTAGE 45 S-A 90°

Art.-N° 28.0174/0



### CARACTERISTIQUES TECHNIQUES

- Plaque d'adaptation 90, aluminium, anodisé naturel
- Avec éléments de fixation
- Poids 1,547 kg

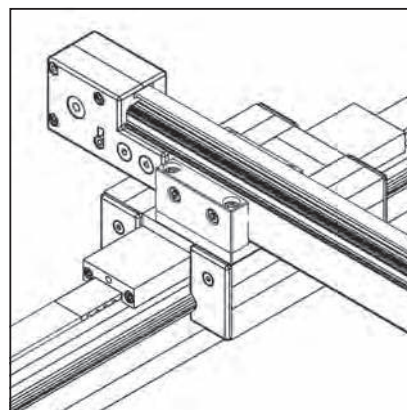
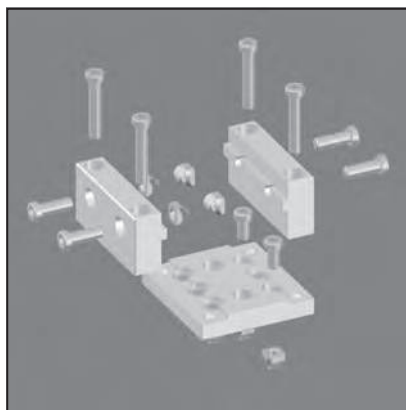
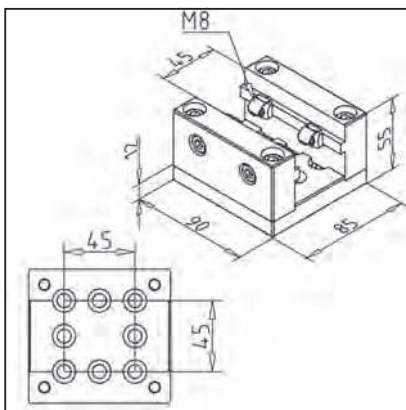
### APPLICATIONS

### MONTAGE

- Grande plaque sera montée sur chariot avec LR6 ou LR6 compact
- Pas de plaque montée sur : profilé support de l'axe en travers

## KIT DE MONTAGE 45 S-A 180°

Art.-N° 28.0175/0



### CARACTERISTIQUES TECHNIQUES

- Plaque d'adaptation 90, aluminium, anodisé naturel
- Avec éléments de fixation
- Poids 0,937 kg

### APPLICATIONS

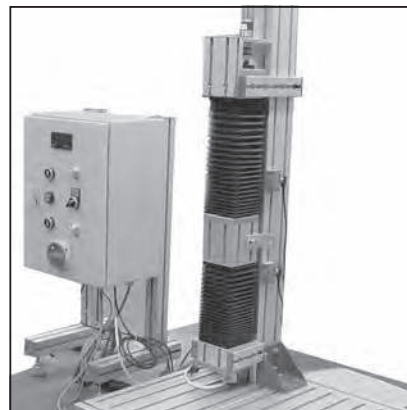
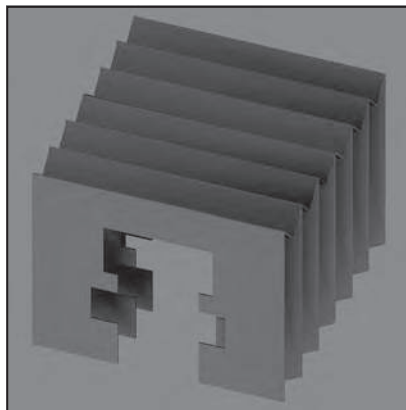
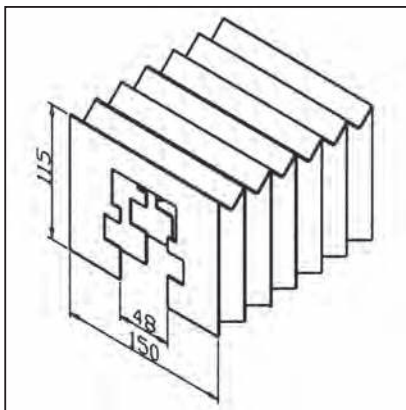
### MONTAGE

- Chariot de l'unité de réglage : grande plaque sera montée sur chariot : LR6 ou LR6 compact ou LMS ou LR12 avec LW45 ou LW90
- Pas de plaque montée sur : profilé support de l'axe en travers



**CHAPE A SOUFFLET LR**

Art.-N° 33.3007/0

**CARACTERISTIQUES TECHNIQUES**

- Plastique noir avec cadre en plastique
- Sans kit de fixation
- Longueur emboîtée par mètre de déplacement = 130mm
- Poids 0,65 kg/m
- Long. maxi. 6 m

**APPLICATIONS**

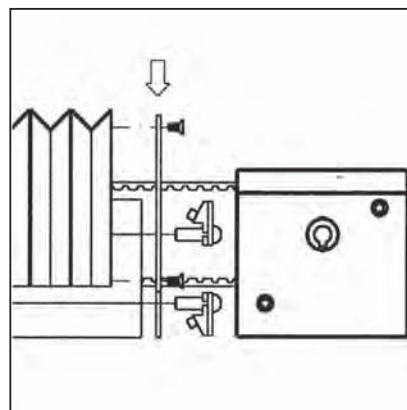
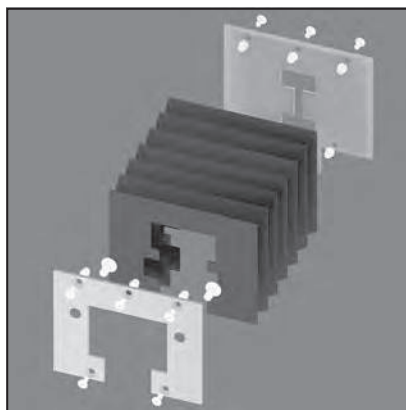
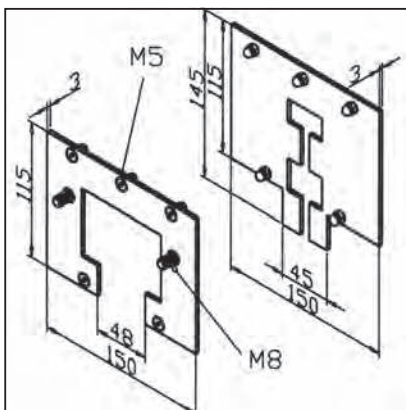
- Recouvrement de guidages linéaires MiniTec type LR 45
- Utilisation dans un environnement difficile, beaucoup de poussière ou de copeaux

**MONTAGE**

- Insérer la chape à soufflet sur le guidage
- Fixer les extrémités au chariot ou renvoi d'angle à l'aide du kit de fixation pour chape à soufflet, Art. N° 33.3010/0
- La chape à soufflet raccourcit le chemin de déplacement utilisable de 22 % environ
- Attention: Il faut prendre en considération le coefficient de frottement élevé pour les dimensions de la commande!

**KIT DE FIXATION POUR CHAPE A SOUFFLET LR 45**

Art.-N° 33.3010/0

**CARACTERISTIQUES TECHNIQUES**

- 1: cadre d'extrémité chariot
- 2: cadre d'extrémité renvoi d'angle
- Avec matériel de fixation pour le cadre et la chape à soufflet

**APPLICATIONS**

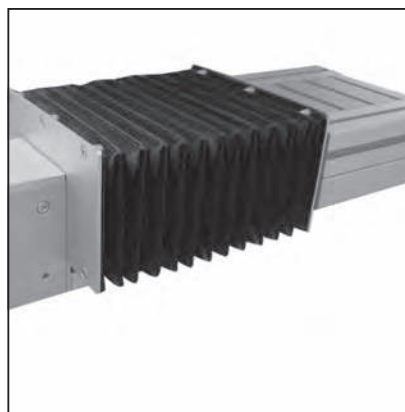
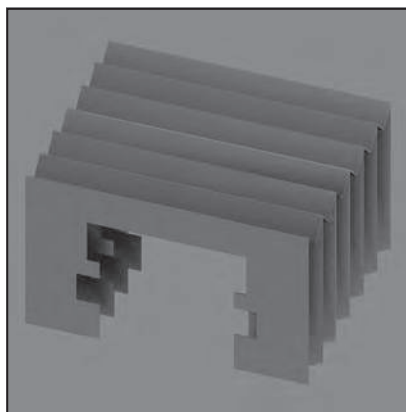
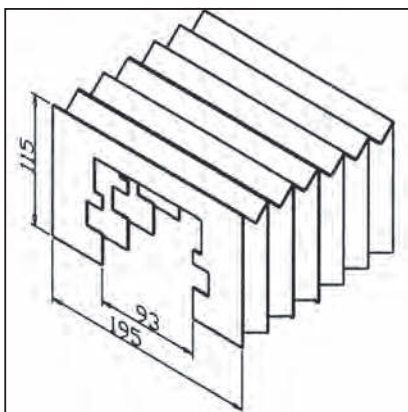
- Fixation de la chape à soufflet LR 45 au chariot LW 45
- Fixation de la chape à soufflet LR 45 au renvoi d'angle T 45

**MONTAGE**

- Fixer le cadre d'extrémité chariot au chariot
- Glisser la chape à soufflet sur le guidage
- Insérer le cadre d'extrémité renvoi d'angle entre le guidage et le renvoi d'angle, serrer la fixation
- Fixer la chape à soufflet au cadre d'extrémité avec les vis faisant partie de la livraison

## CHAPE A SOUFFLET LR 90

Art.-N° 33.3008/0



### CARACTERISTIQUES TECHNIQUES

- Plastique noir avec cadre en plastique
- Sans kit de fixation
- Longueur emboîtée par mètre de déplacement = 130mm
- Poids 0,75 kg/m
- Long. maxi. 6 m

### APPLICATIONS

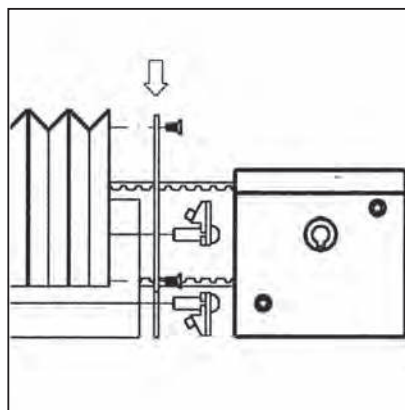
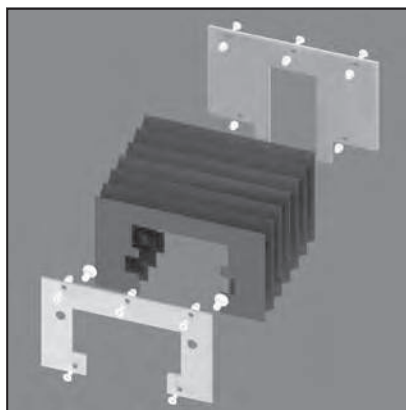
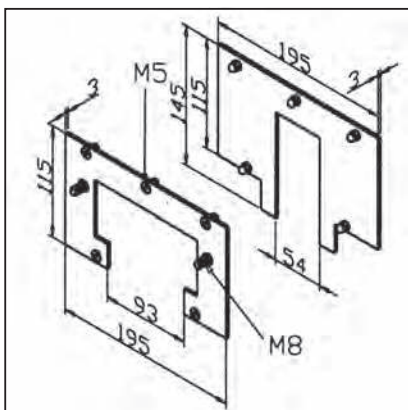
- Recouvrement de guidages linéaires MiniTec type LR 90
- Utilisation dans un environnement difficile, beaucoup de poussière ou de copeaux

### MONTAGE

- Insérer la chape à soufflet sur le guidage
- Fixer les extrémités au chariot ou renvoi d'angle à l'aide du kit de fixation pour chape à soufflet, **Art.-N° 33.3011/0**
- La chape à soufflet raccourcit le chemin de déplacement utilisable de 22 % environ
- Attention: Il faut prendre en considération le coefficient de frottement élevé pour les dimensions de la commande!

## KIT DE FIXATION POUR CHAPE A SOUFFLET LR 90

Art.-N° 33.3011/0



### CARACTERISTIQUES TECHNIQUES

- 1 cadre d'extrémité chariot
- 1 cadre d'extrémité renvoi d'angle
- Avec matériel de fixation pour le cadre et la chape à soufflet

### APPLICATIONS

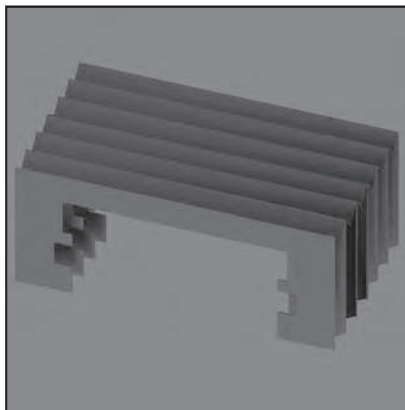
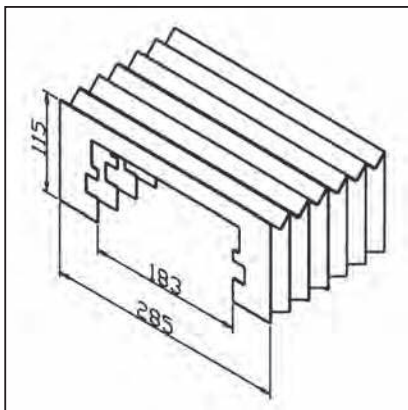
- Fixation de la chape à soufflet LR 90 au chariot LW 90
- Fixation de la chape à soufflet LR 90 au renvoi d'angle T 90

### MONTAGE

- Fixer le cadre d'extrémité chariot au chariot
- Glisser la chape à soufflet sur le guidage
- Insérer le cadre d'extrémité renvoi d'angle entre le guidage et le renvoi d'angle, serrer la fixation
- Fixer la chape à soufflet au cadre d'extrémité avec les vis faisant partie de la livraison

**CHAPE A SOUFFLET LR 180**

Art.-N° 33.3009/0

**CARACTERISTIQUES TECHNIQUES**

- Plastique noir avec cadre en plastique
- Sans kit de fixation
- Longueur emboîtée par mètre de déplacement = 110mm
- Poids 0,95 kg/m
- Long. maxi. 6 m

**APPLICATIONS**

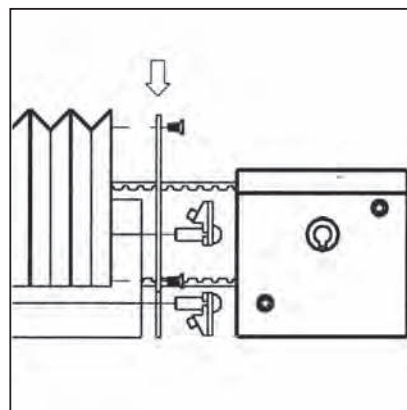
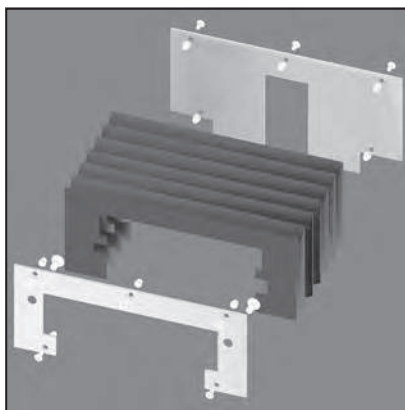
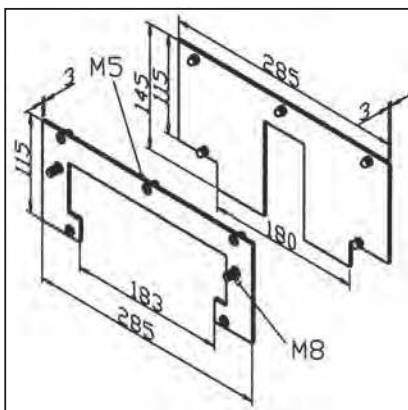
- Recouvrement de guidages linéaires MiniTec type LR 180
- Utilisation dans un environnement difficile, beaucoup de poussière ou de copeaux

**MONTAGE**

- Insérer la chape à soufflet sur le guidage
- Fixer les extrémités au chariot ou renvoi d'angle à l'aide du kit de fixation pour chape à soufflet, **Art.-N° 33.3012/0**
- La chape à soufflet raccourcit le chemin de déplacement utilisable de 22 % environ
- Attention: Il faut prendre en considération le coefficient de frottement élevé pour les dimensions de la commande!

**KIT DE FIXATION POUR CHAPE A SOUFFLET LR 180**

Art.-N° 33.3012/0

**CARACTERISTIQUES TECHNIQUES**

- 1 cadre d'extrémité chariot
- 1 cadre d'extrémité renvoi d'angle
- Avec matériel de fixation pour le cadre et la chape à soufflet

**APPLICATIONS**

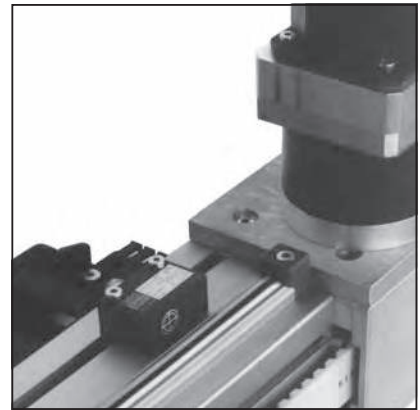
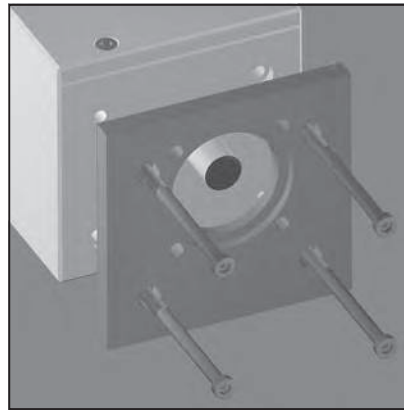
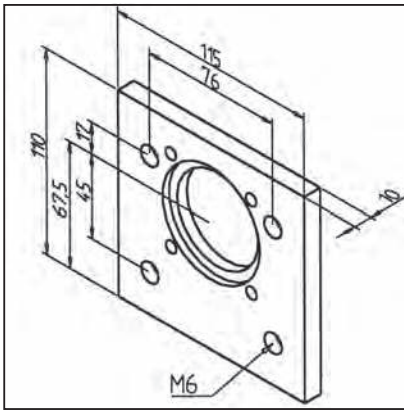
- Fixation de la chape à soufflet LR 180 au chariot LW 180

**MONTAGE**

- Fixer le cadre d'extrémité chariot au chariot
- Glisser la chape à soufflet sur le guidage
- Insérer le cadre d'extrémité renvoi d'angle entre le guidage et le renvoi d'angle, serrer la fixation
- Fixer la chape à soufflet au cadre d'extrémité avec les vis faisant partie de la livraison

## PLAQUE INTERMEDIAIRE

Art.-N° 28.0112/0



### CARACTERISTIQUES TECHNIQUES

- Aluminium, nature
- Réalisée d'après les spécifications du client

### APPLICATIONS

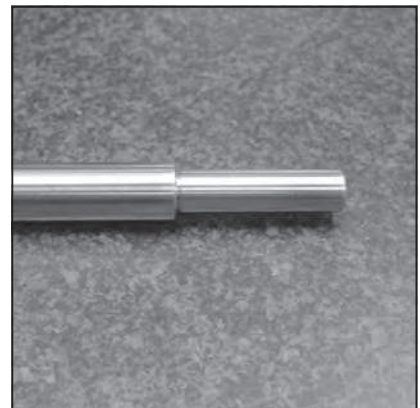
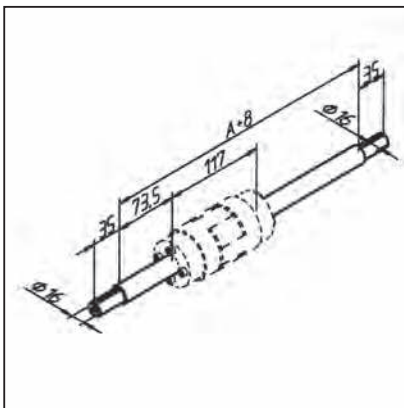
- Fixation de moteurs, renvois d'angle, codeurs, compteurs

### MONTAGE

- Montage au renvoi d'angle

## ARBRE DE TRANSMISSION 45

Art.-N° 17.1706/0



### CARACTERISTIQUES TECHNIQUES

- Acier
- Longueur et usinage des bouts sur demande du client
- 2 parties, sans coupleur
- Avec kit de fixation
- Poids 2,47 kg/m
- Goupille

### APPLICATIONS

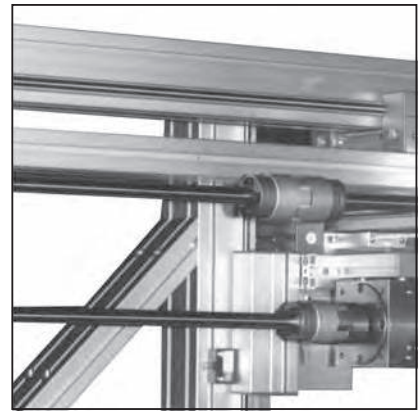
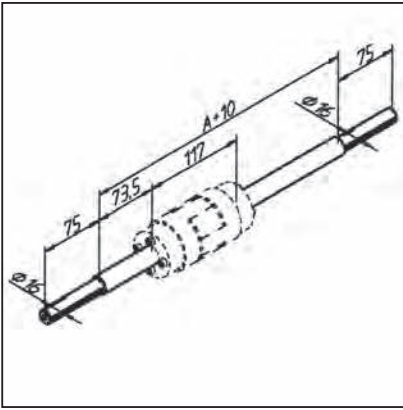
- Transmission simultanée de 2 axes linéaires parallèles
- Les arbres de transmission plus grands sont prévus d'un support de palier intermédiaire

### MONTAGE

- Fixer l'arbre avec clavette dans le renvoi d'angle
- Joindre les deux parties de l'arbre avec le coupleur, **Art.-N° 28.0180/0**

**ARBRE DE TRANSMISSION 90**

Art.-N° 17.1706/1

**CARACTERISTIQUES TECHNIQUES**

- Acier
- Longueur et usinage des bouts sur demande du client
- 2 parties, sans coupleur
- Avec kit de fixation
- Poids 2,47 kg/m
- Goupille

**APPLICATIONS**

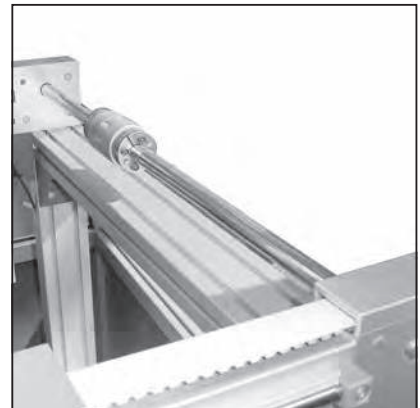
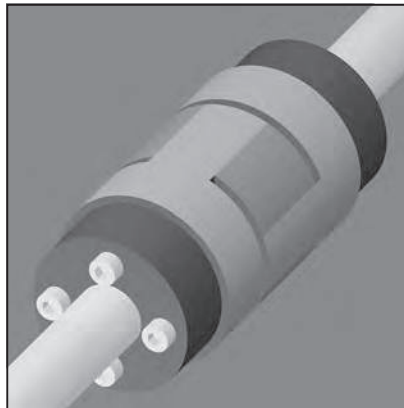
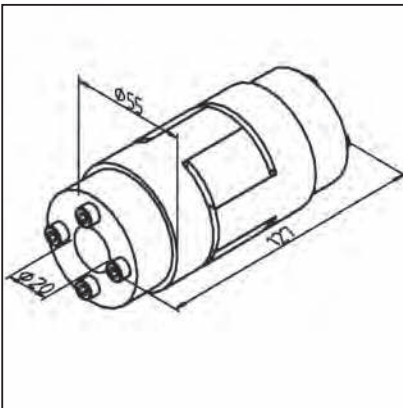
- Transmission simultanée de 2 axes linéaires parallèles
- Les arbres de transmission plus grands sont prévus d'un support de palier intermédiaire

**MONTAGE**

- Fixer l'arbre avec clavette dans le renvoi d'angle
- Joindre les deux parties de l'arbre avec le coupleur, **Art.-N° 28.0180/0**

**COUPLEUR 20**

Art.-N° 28.0180/0

**CARACTERISTIQUES TECHNIQUES**

- Coupleur, acier avec étoile en plastique
- Deux éléments de serrage, acier
- Poids 0,500 kg
- Couple maxi. 30 Nm

**APPLICATIONS**

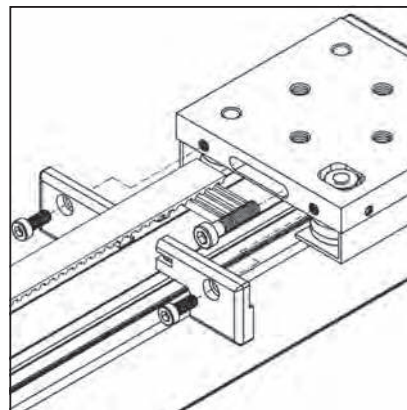
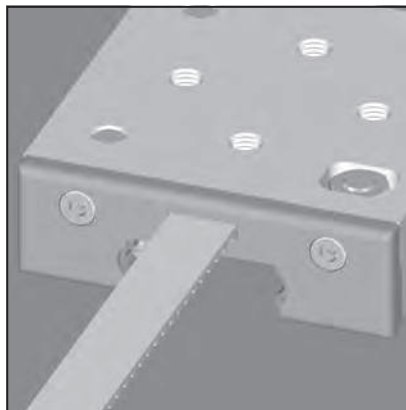
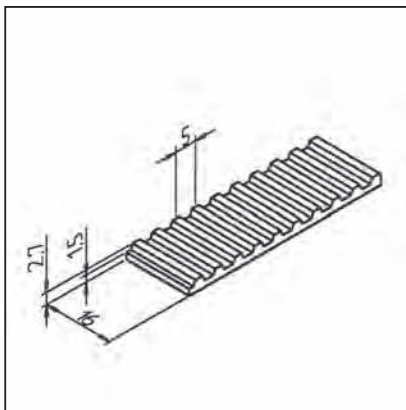
- Raccordement de moteurs aux renvois d'angle
- Ajustage du désalignement en cas de transmission simultanée de 2 axes parallèles avec arbre de transmission 45 **Art.-N° 17.1706/0** ou 90 **Art.-N° 17.1706/1**

**MONTAGE**

- Fixation à l'aide du kit de serrage intégré
- Ajuster les axes en position parallèle et fixer la pointe

**COURROIE CRANTÉE 16 AT 5**

Art.-N° 28.0502/0

**CARACTERISTIQUES TECHNIQUES**

- Polyuréthane, blanc, chargée d'une tresse d'acier

- Type 16 AT 5

- Poids 0,052 kg/m

- F maxi. 1260 N

**APPLICATIONS**

- Pour tous les guidages linéaires MiniTec type LR 6 Z

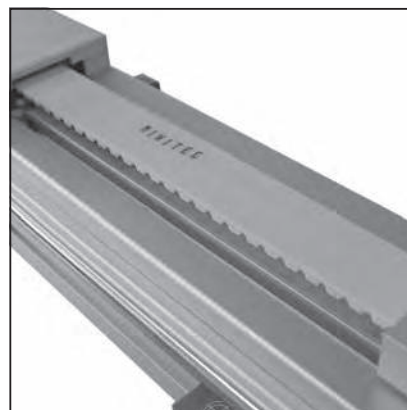
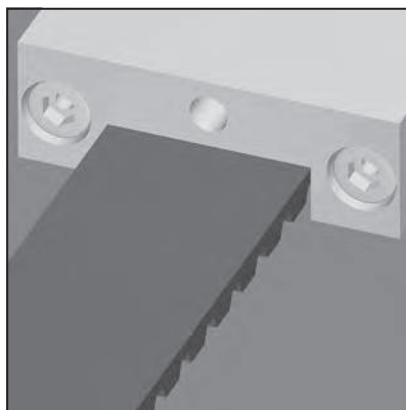
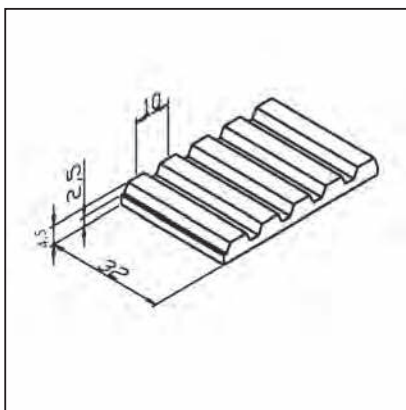
**MONTAGE**

- Introduire la courroie crantée de longueur appropriée dans le chariot LR 6 Z

- Calcul de la longueur 2 x longueur de guidage + 260mm

**COURROIE CRANTÉE 32 AT 10**

Art.-N° 28.0093/0

**CARACTERISTIQUES TECHNIQUES**

- Polyuréthane, blanc, chargée d'une tresse d'acier

- Type 32 AT 10

- Poids 0,19 kg/m

- Charge maxi. 4750 N

**APPLICATIONS**

- Pour tous les guidages linéaires MiniTec type LR 12 et LR 16

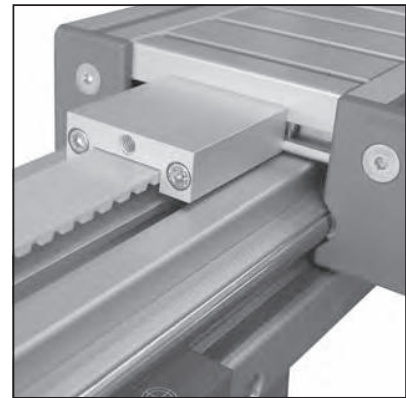
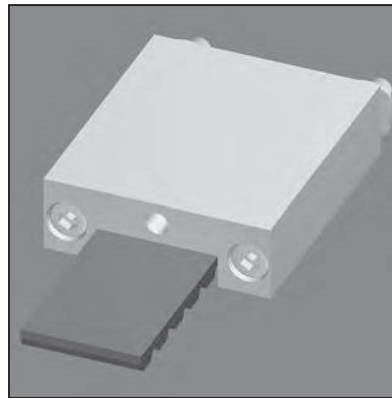
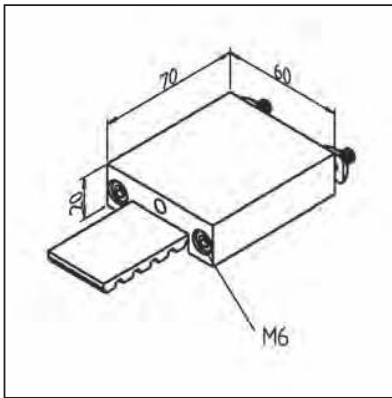
- Commande de courroie crantée

**MONTAGE**

- Fixer la courroie crantée avec la longueur adéquate au tendeur de courroie

## TENDEUR DE COURROIE

Art.-N° 28.0090/0



### CARACTERISTIQUES TECHNIQUES

- Boîtier en aluminium anodisé, nature
- Tendeur en acier électrozingué avec une cale crantée à 3 dents
- Pour courroie crantée type AT 10
- Avec kit de fixation
- Poids 0,236 kg
- **Egalement disponible en acier inoxydable, Art.-N° 28.0090/1**

### APPLICATIONS

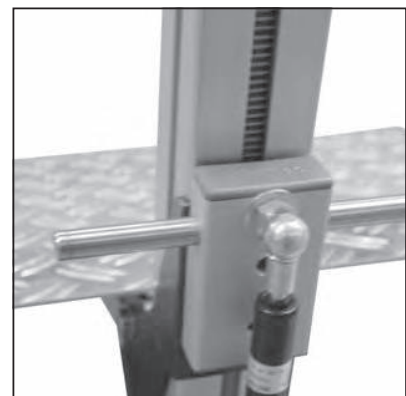
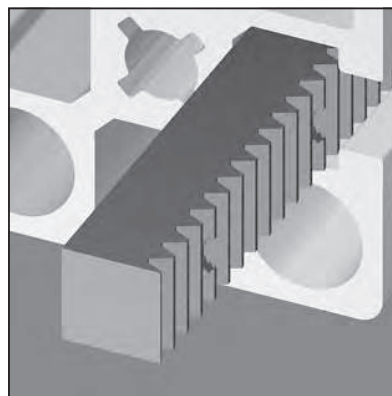
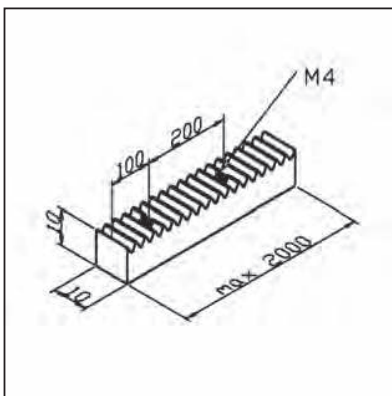
- Un tendeur de courroie est nécessaire pour chaque extrémité de courroie
- Pour tous les guidages linéaires MiniTec type LR 12 et LR 16
- Commande pour courroie crantée MiniTec

### MONTAGE

- Fixer aux extrémités du chariot à l'aide du kit de fixation
- Tendre ensuite la courroie à l'aide de la vis centrale M8, SW 5
- Tension conseillée: après interprétation

## CREMAILLERE 8

Art.-N° 28.0051/0



### CARACTERISTIQUES TECHNIQUES

- Acier
- Module 1
- Avec 1 vis sans tête en section 200 mm
- Poids 0,785 kg/m
- Long. de la barre 2 m

### APPLICATIONS

- Guidages linéaires avec de très longs chemins de déplacement
- Guidages linéaires nécessitant peu d'encombrement
- Répartitions de hauteur et longueur récurrentes avec un pas de 3,14 mm (p.ex. Cadre de triage)

### MONTAGE

- Insérer la crémaillère dans la rainure du profilé
- Fixer avec vis sans tête livrée

## MONTAGE DES MOTEURS

**RENOI D'ANGLE LR 6 & LR 6 COMPACT**

Les motoréducteurs, moteurs pas à pas ou servo-moteurs à arbre de sortie jusqu'à Ø 14 mm se fixent directement au renvoi. L'alésage de la poulie crantée de même que la rainure de clavette sont réalisées à la demande du client.

**RENOI D'ANGLE T 45**

Les motoréducteurs, moteurs pas à pas ou servo-moteurs à arbre de sortie jusqu'à Ø 16 mm se fixent directement au renvoi. L'alésage de la poulie crantée de même que la rainure de clavette sont réalisées à la demande du client.

**RENOI D'ANGLE T 90**

Les motoréducteurs, moteurs pas à pas ou servo-moteurs à arbre de sortie jusqu'à Ø 24 mm se fixent directement au renvoi. L'alésage de la poulie crantée de même que la rainure de clavette sont réalisées à la demande du client.

**DÉTERMINATION DE LA LONGUEUR DE LA COURROIE****Pour renvoi type T 45 et T 90**

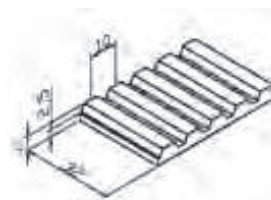
2 x longueur guidage + 2 x 210 mm (renvoi)  
- longueur chariot - 2 x 20 mm (tendeur courroie)  
= 2 x longueur guidage - longueur chariot + 380 mm

**Pour renvoi type LR6**

2 x longueur guidage + 260 mm

**Pour renvoi type LR6 compact (Renvoi d'angle 16 AT 5)**

2 x longueur guidage + 220 mm



Renvoi 32 AT 10  
Art. N° 28.0093/0



Renvoi 16 AT 5  
Art. N° 28.0502/0

**Caractéristiques Techniques**

RENOI D'ANGLE LR 6	LR 6	T 45 (LR 12 & LR 16)	T 90 (LR 12 & LR 16)
Diamètre primitif	57,3 mm	60,48 mm	60,48 mm
Largeur de la courroie	16 mm	32 mm	32 mm
No de dents	36	19	19
Perçage pour entraînement	10 mm	8 mm	8 mm
Perçage max.	14 mm	16 mm	30 mm
Déplacement (1Tour)	180 mm	190 mm	190 mm
Courroie crantée	16AT5	32AT10	32AT10
Longueur courroie dans renvoi	160 mm	210 mm	210 mm
Couple maximal	30 Nm	70 Nm	130 Nm



## COMPOSANTS – SYSTEME LINEAIRE LR

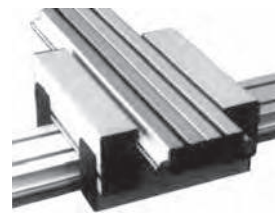
La base de ce système repose sur des galets, roulements à billes et des arbres de précision en 1.1214 (Cf 53), ce qui permet de réaliser des guidages de longueur importante.

Les chariots sont équipés de 2 rangées de galets et leurs chemins de roulement ont une forme arrondie. Pour des charges importantes, les chariots peuvent être équipés de plusieurs galets. Les galets sont fixés à l'aide d'un raccord ne nécessitant pas l'utilisation de Profilés spécifiques. De cette façon, le montage garde toute sa rigidité. Le rattrapage du jeu est réalisé à l'aide de douilles excentriques

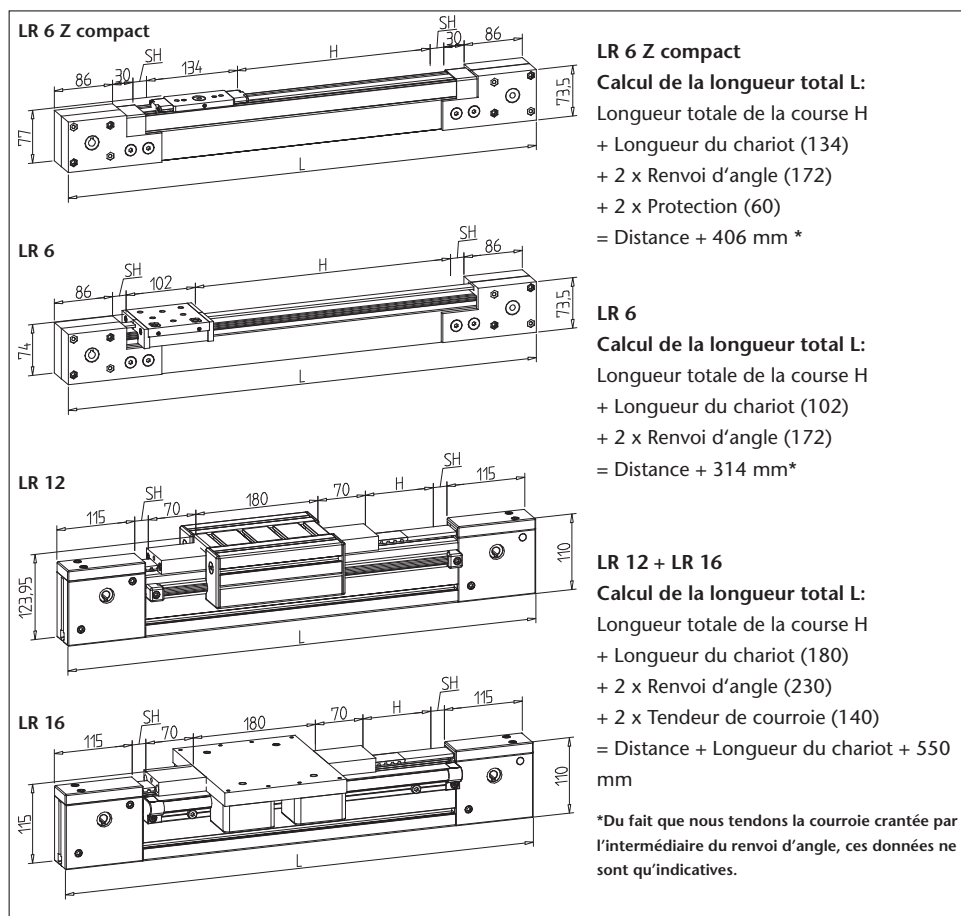
Les chariots sont complètement capotés. Les couvercles sont munis de joints racleurs en feutre qui nettoient les axes tout en les lubrifiant. On peut changer les feutres simplement en dévissant le bouchon latéral. Cet avantage est particulièrement appréciable quand les chariots sont utilisés dans des conditions difficiles et dans des endroits où il y a beaucoup de saleté. Desi bien ouvert que fermé avec longueur et largeur au choix.

Merci d'indiquer lors de votre commande, les dimensions des cotes A et B (voir fabrication spéciale par 49 en haut de page).

Des tables croisées (x/y) peuvent être réalisées facilement en fixant 4 galets sur le dessus du chariot. Dans notre cas, l'axe y est réalisé en Profilé 45 x 32. Les couvercles et les caches LR conviennent également à l'axe y.



Tables croisées (x/y)



Indiquer les distances de sécurité SH ou concevoir la longueur en tenant compte de ces distances

## GUIDAGES

LE SYSTÈME DE PROFILÉS MINITEC EST IDÉAL POUR LA CONCEPTION DE SYSTÈME DE GUIDAGE LINÉAIRE. TOUS LES PROFILÉS SONT COMPATIBLE AVEC LA GAMME LINÉAIRE, SAUF LES VARIANTES UL.



**LR 6 compact**  
Art. N° 28.0119/0



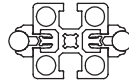
**LR 6 S**  
Art. N° 28.0525/0



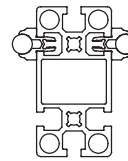
**LR 12**  
**Guidage 19**  
Art. N° 28.0009/0



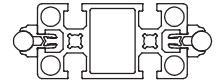
**LR 12**  
**Guidage 32**  
Art. N° 28.0010/0



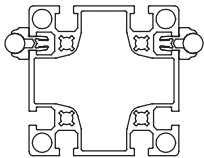
**LR 12**  
**Guidage 45**  
Art. N° 28.0006/0



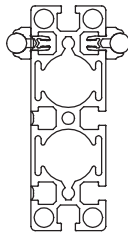
**LR 12**  
**Guidage 45 x 90 H**  
Art. N° 28.0007/2



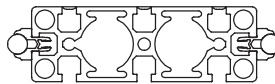
**LR 12**  
**Guidage 45 x 90 F**  
Art. N° 28.0007/1



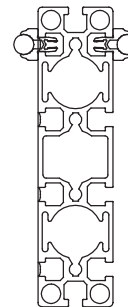
**LR 12**  
**Guidage 90**  
Art. N° 28.0008/0



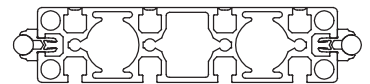
**LR 12**  
**Guidage 135 H**  
Art. N° 28.0012/2



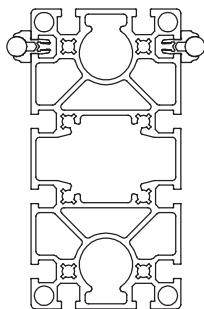
**LR 12**  
**Guidage 135 F**  
Art. N° 28.0012/1



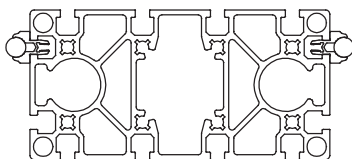
**LR 12**  
**Guidage 45 x 180 H**  
Art. N° 28.0013/2



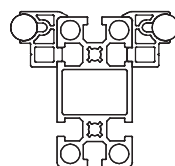
**LR 12**  
**Guidage 45 x 180 F**  
Art. N° 28.0013/1



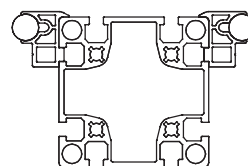
**LR 12**  
**Guidage 180 H**  
Art. N° 28.0011/2



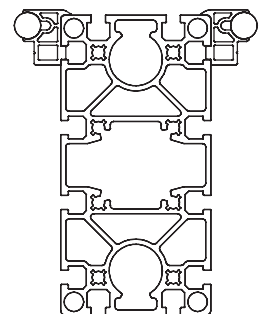
**LR 12**  
**Guidage 180 F**  
Art. N° 28.0011/1



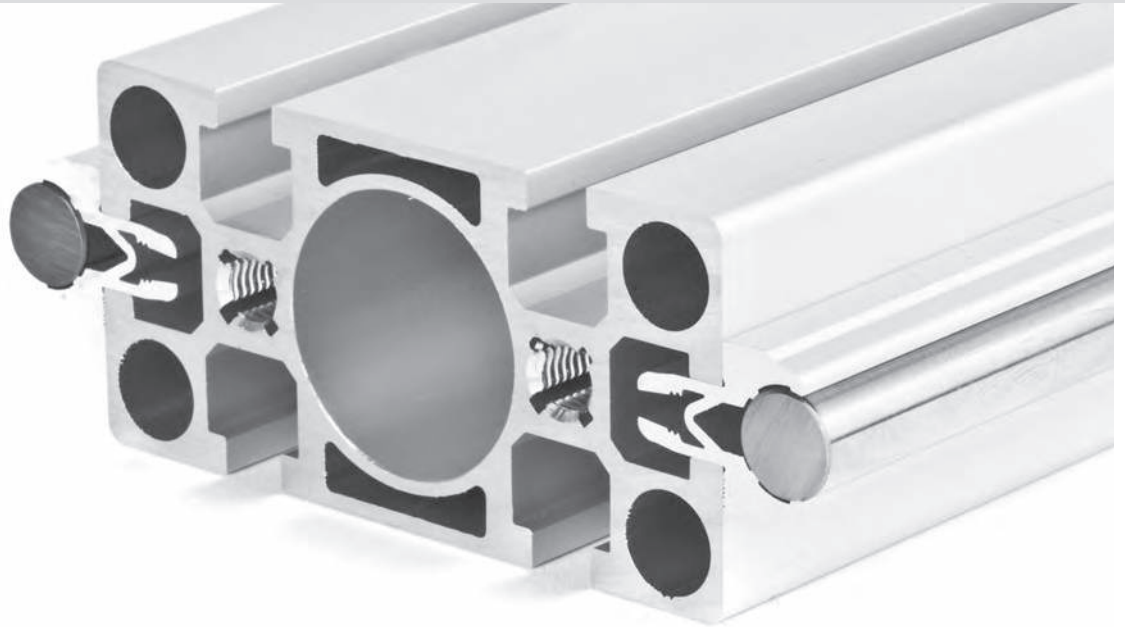
**LR 16**  
**Guidage LR 16 45 x 90 H**  
Art. N° 28.0820/0



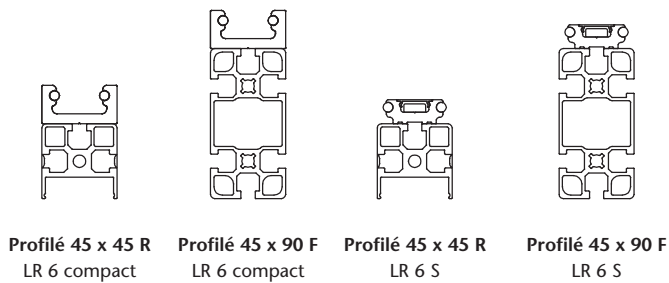
**LR 16**  
**Guidage LR 16 90**  
Art. N° 28.0821/0



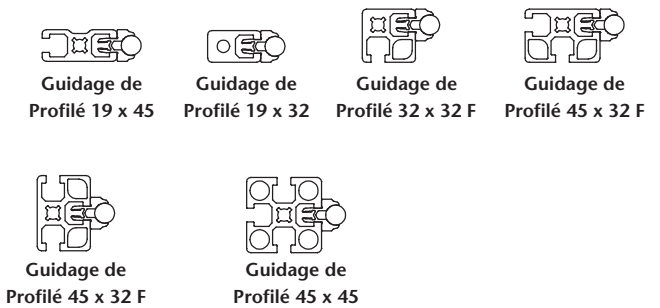
**LR 16**  
**Guidage LR 16 90 x 180 H**  
Art. N° 28.0822/0



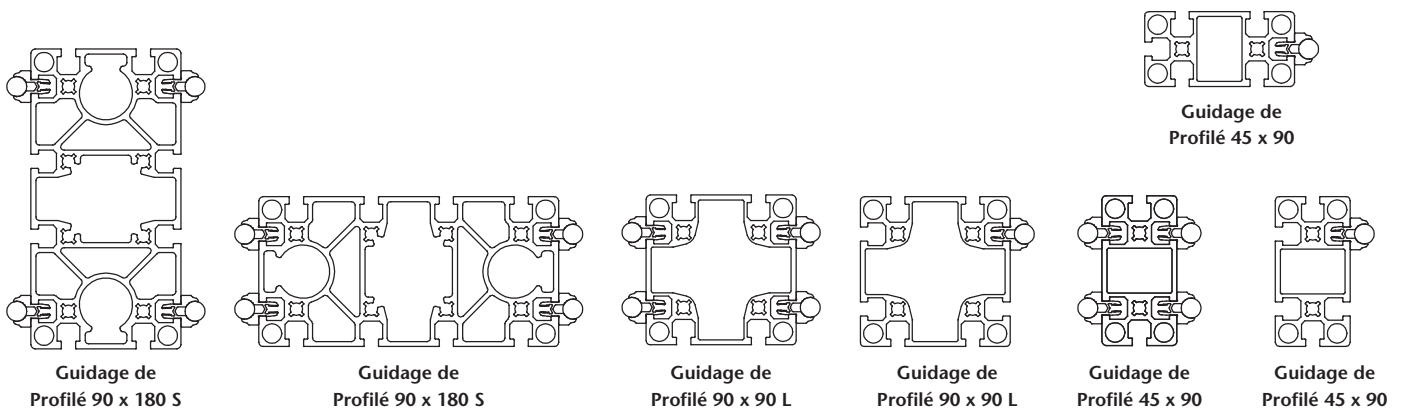
LR 6 compact et LR 6 S – exemples de montage:



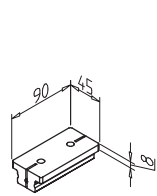
LR 12 – exemples de montage:



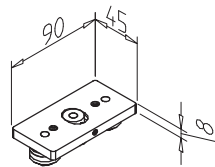
LR 12 – exemples de montage:



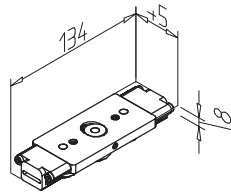
## DIFFERENTS EXEMPLES DE MONTAGE DE CHARIOTS



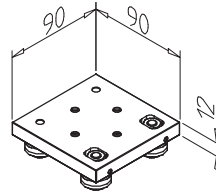
**Chariot  
LR 6 compact**  
Art. N° 28.0127/0



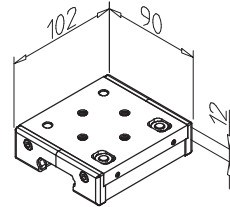
**LR 6 compact**  
Art. N° 28.0140/0



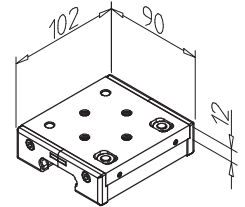
**LR 6 Z compact**  
Art. N° 28.0520/0



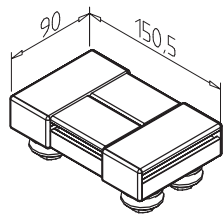
**LR 6**  
Art. N° 28.0138/0



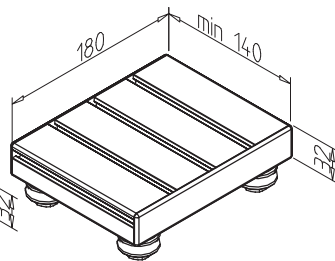
**LR 6 avec embout**  
Art. N° 28.0138/1



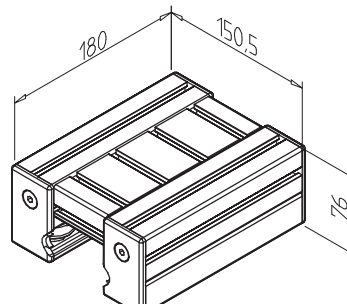
**LR 6 Z**  
Art. N° 28.0138/2



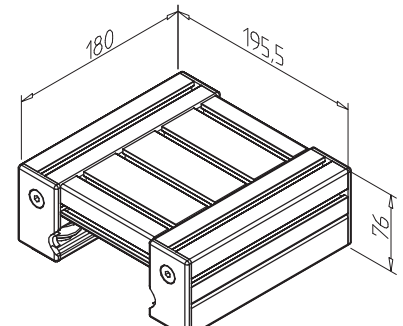
**LW 32**  
Art. N° 28.0088/0



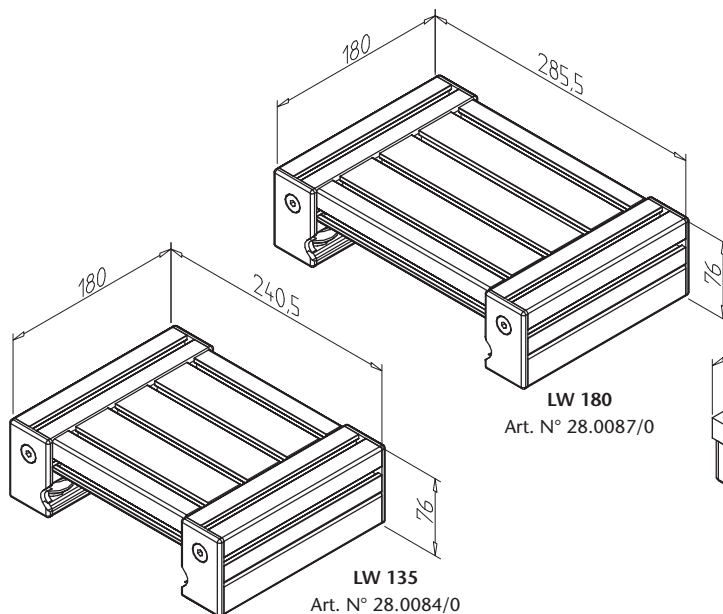
**LW 32 E**  
Art. N° 28.0089/0



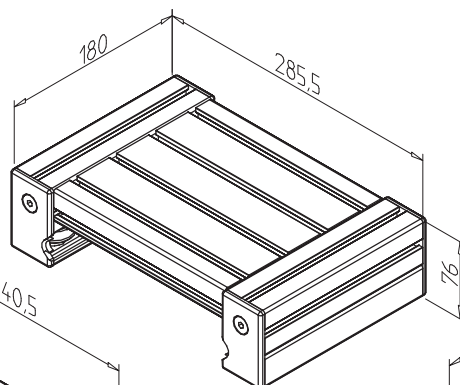
**LW 45**  
Art. N° 28.0091/0



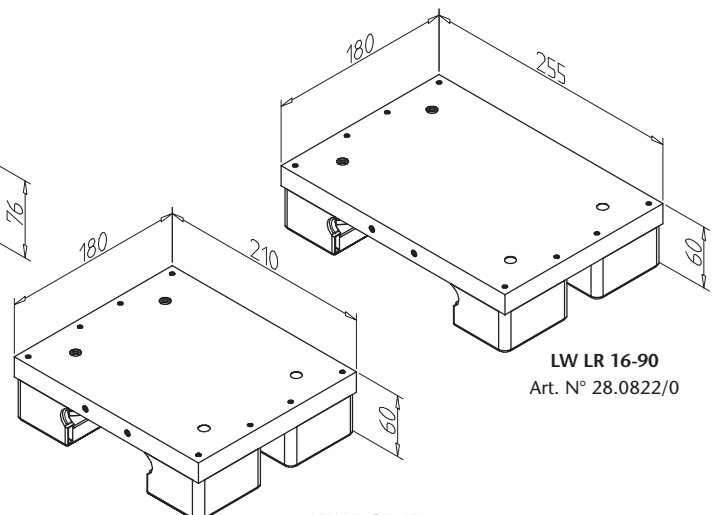
**LW 90**  
Art. N° 28.0092/0



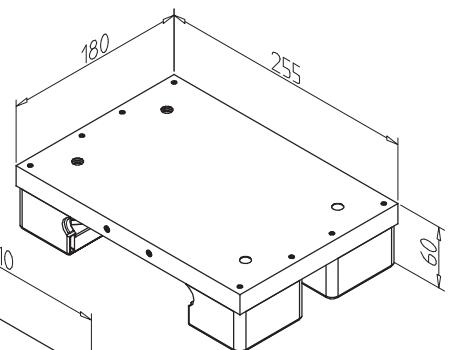
**LW 135**  
Art. N° 28.0084/0



**LW 180**  
Art. N° 28.0087/0



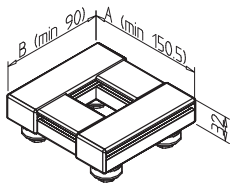
**LW LR 16-45**  
Art. N° 28.0810/0



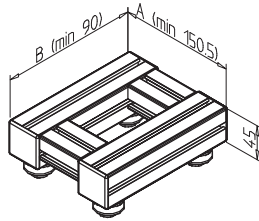
**LW LR 16-90**  
Art. N° 28.0822/0

DIFFERENTS EXEMPLES DE MONTAGE DE CHARIOTS

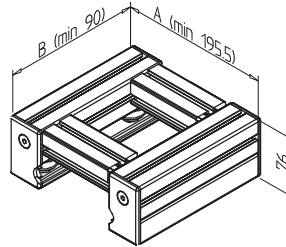
Chariot modèle spécial



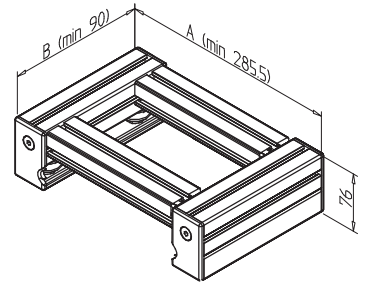
LW 32 modèle spécial  
(Open Frame)  
Art. N° 28.0089/2S



LW 45 modèle spécial  
(Open Frame)  
Art. N° 28.0091/4S



LW 90 modèle spécial  
(Open Frame)  
Art. N° 28.0092/3S



LW 180 modèle spécial  
(Open Frame)  
Art. N° 28.0087/2S

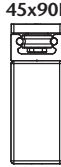


LES COMBINAISONS POSSIBLES

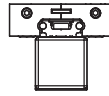
LW LR 6 compact  
Guidage LR 6 compact



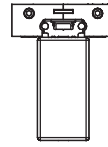
LW LR 6 compact  
Guidage de Profilé  
45x90F



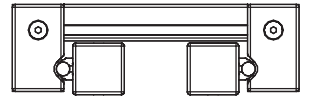
Chariot LR 6  
Guidage LR 6 S/45



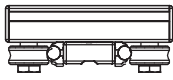
Chariot LR 6  
Guidage LR 6 S/90



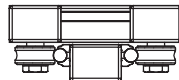
Chariot LW 135  
2x Guidage modèle spécial de  
Profilé 45x45



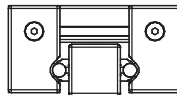
LW 32 E  
Guidage 19



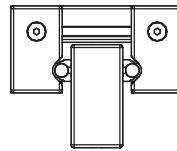
LW 32  
Guidage 32



LW 45  
Guidage 45



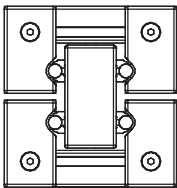
LW 45  
Guidage 45x90H



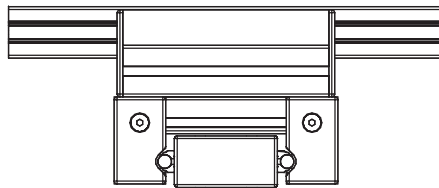
Chariot  
2x Guidage modèle spécial de  
Profilé 45x90



2x LW 45  
Guidage modèle spécial  
de Profilé 45x90



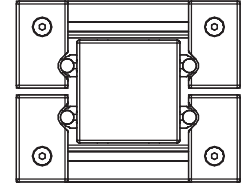
2x LW 90  
Guidage 45x90F



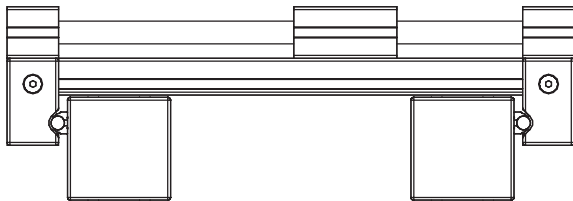
LW 90  
Guidage 45x90F



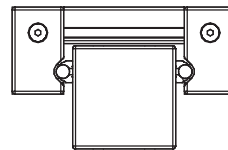
2x LW 90  
Guidage modèle spécial  
de Profilé 90x90L



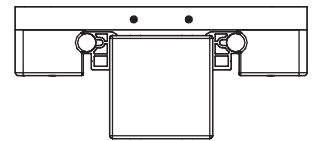
Chariot modèle spécial  
2x Guidage modèle spécial  
de Profilé 90x90L



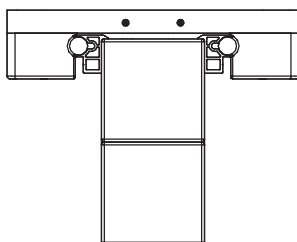
LW 90  
Guidage 90



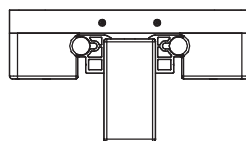
LW LR 16-90  
Guidage LR 16-90



LW LR 16-90  
Guidage LR 16-90x180H



LW LR 16-45  
Guidage LR 16-45



## CHARGES ADMISSIBLES

## CHARGES ADMISSIBLES

SYSTEME LINEAIRE	LR 6		LR 12					LR 16	
CHARIOT	LR 6 COMPACT	CHARIOT LR 6 AVEC 4 GALETS L = 90 mm	CHARIOT 45 AVEC 4 GALETS L = 180 mm	CHARIOT 90 AVEC 4 GALETS L = 180 mm	CHARIOT 135 AVEC 4 GALETS L = 180 mm	CHARIOT 180 AVEC 4 GALETS L = 180 mm	CHARIOT 180 AVEC 8 GALETS L = 360 mm	CHARIOT LR 16-45	CHARIOT LR 16-90
Mx max.	40 Nm	30 Nm	79 Nm	107 Nm	130 Nm	165 Nm	240 Nm	158 Nm	214 Nm
My max.	40 Nm	75 Nm	120 Nm	120 Nm	120 Nm	120 Nm	275 Nm	288 Nm	288 Nm
Mz max.	40 Nm	40 Nm	202 Nm	202 Nm	202 Nm	202 Nm	470 Nm	323 Nm	323 Nm
Fy max.	700 N	800 N	3500 N	3500 N	3500 N	3500 N	7000 N	7000 N	7000 N
Fz max.	1100 N	640 N	1500 N	1500 N	1500 N	1500 N	3000 N	3000 N	3000 N

## Vitesse de déplacement maxi

Chariot 45 - 180: 10 m/sec

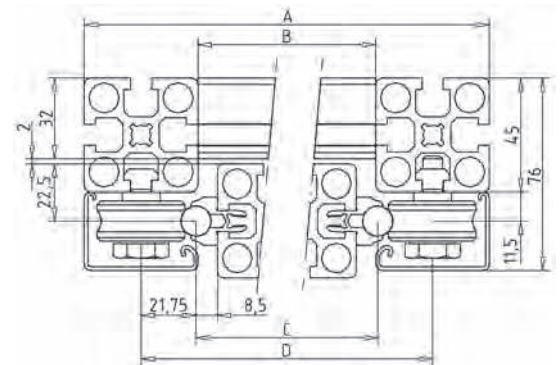
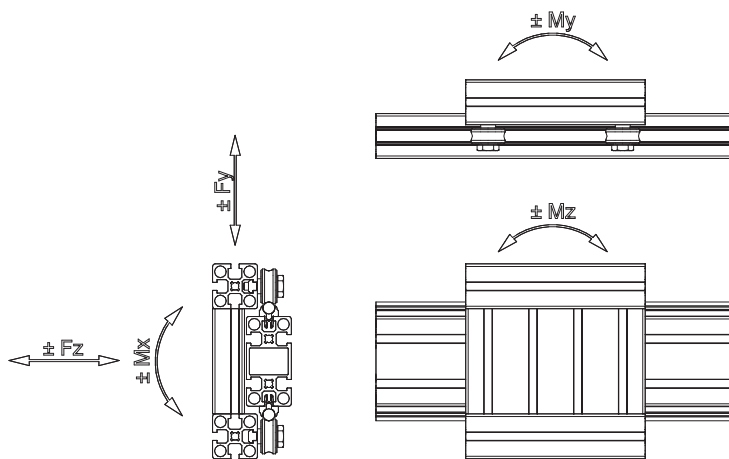
Chariot LR 6: 5 m/sec

## CALCUL DU MOMENT EN TENANT COMPTE DE LA LONGUEUR DU CHARIOT, AVEC 4 GALETS

$$My \text{ max.} = 0,89 \cdot (L-45) \text{ Nm}$$

$$Mz \text{ max.} = 1,50 \cdot (L-45) \text{ Nm}$$

L = Longueur du chariot

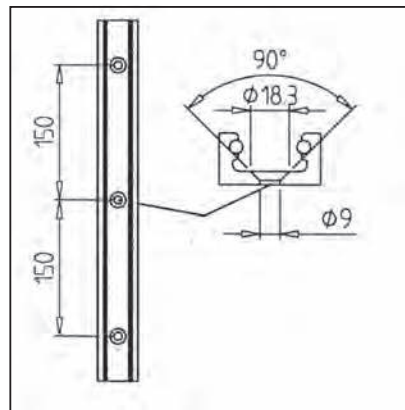
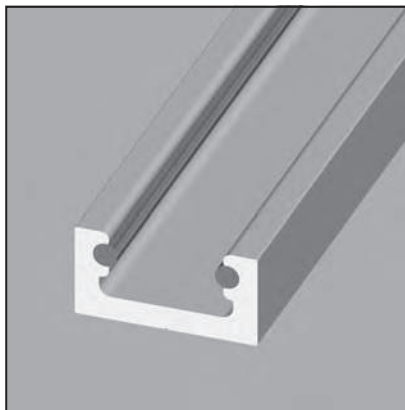
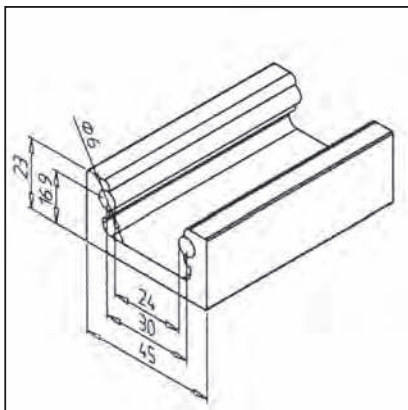


## VARIABLE DE RÉFÉRENCE

TYPE DE CHARIOT / LONGUEUR	LR 6 COMPACT	LR 6	LW 45	LW 90	LW 135	LW 180	LR 16-45	LR 16-90
A	45	90	150,5	195,5	240,5	285,5	210	255
B	-	-	60,5	105,5	150,5	195,5	-	-
C	30	32	62	107	152	197	85	130
D	2	60	105,5	150,5	195,5	240,5	149,5	194,5

## GUIDAGE LINEAIRE LR 6 COMPACT

Art.-N° 28.0119/0



### CARACTERISTIQUES TECHNIQUES

- Aluminium, anodisé nature
- Prééquipé d'arbres de guidage Ø 6 h6, acier
- Perçage M8, écart 150 mm
- Poids 1,779 kg/m
- Long. de la barre 6 m
- Egalement disponible en acier inoxydable, Art.-N° 28.0149/0

### APPLICATIONS

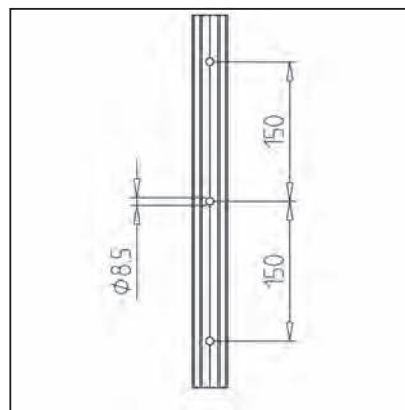
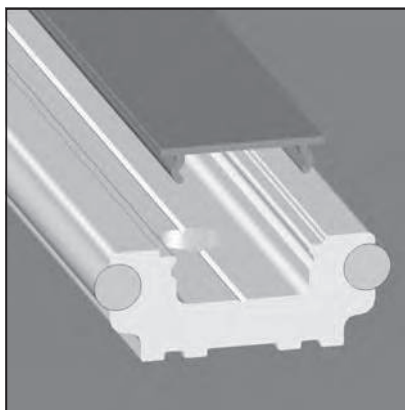
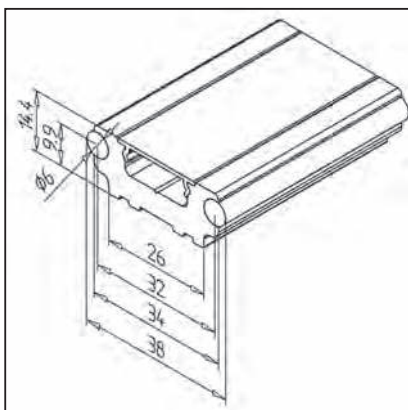
- Installations de manipulation
- Guidage de grands tiroirs
- Portes

### MONTAGE

- Fixer le guidage avec vis tête fraisée M8 x 20 et écrou M8 sur le profilé MiniTec

## GUIDAGE LINEAIRE LR 6 S

Art.-N° 28.0525/0



### CARACTERISTIQUES TECHNIQUES

- Aluminium, anodisé nature
- Prééquipé d'arbres de guidage Ø 6 h6
- avec perçage prêt pour montage
- Poids 1,180 kg/m
- Long. de la barre 6 m
- Egalement disponible en acier inoxydable, Art.-N° 28.0526/0

### APPLICATIONS

- Systèmes de guidages linéaires MiniTec type LR 6
- Installations de manipulation
- Guidage de grands tiroirs
- Portes

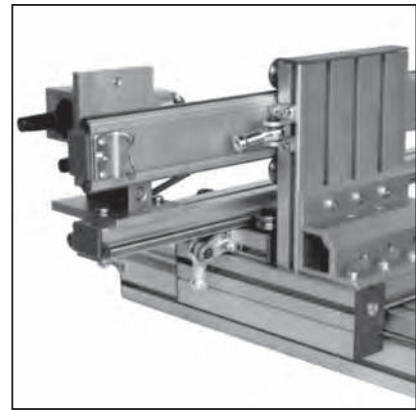
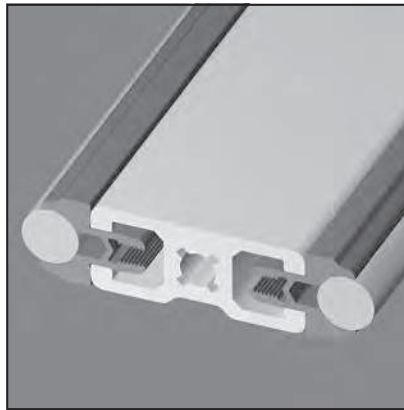
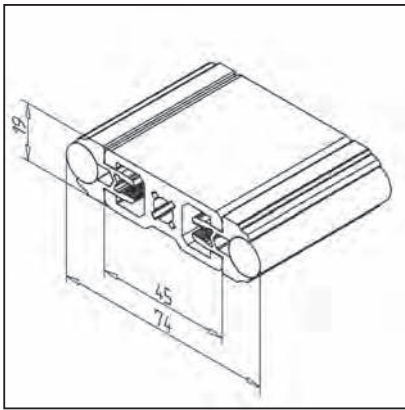
### MONTAGE

- Fixer le guidage avec vis à tête cylindrique M8 x 20 et écrou M8 sur le profilé MiniTec
- Profilé de recouvrement optionnel



**GUIDAGE 19**

Art.-N° 28.0009/0

**CARACTERISTIQUES TECHNIQUES**

- Profilé 19 x 45
- Prééquipé de supports d'arbres et d'arbres de guidage Ø 12 h6, prêts à monter
- Sans couvercles
- Poids 3,666 kg/m
- Long. maxi. 6 m
- Egalement disponible en acier inoxydable, Art.-N° 28.0009/3

**APPLICATIONS**

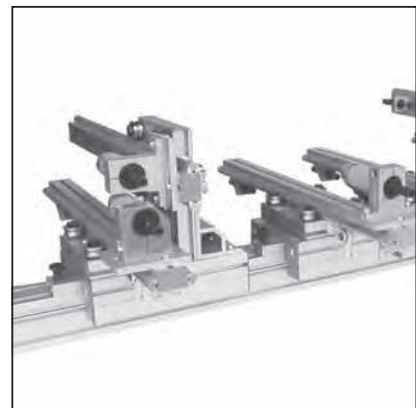
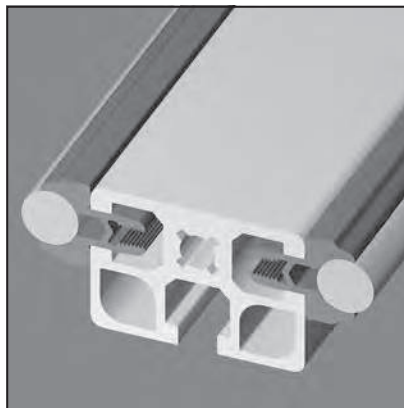
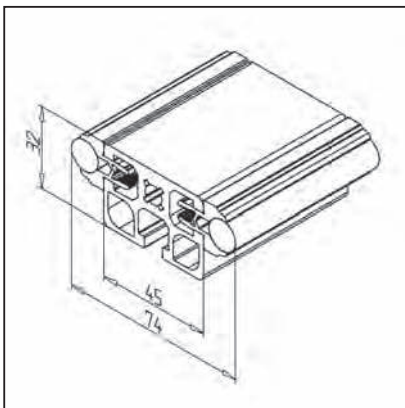
- Guidages linéaires ou en applique
- Des longueurs plus grandes avec des arbres composés possible

**MONTAGE**

- Pour une utilisation à la verticale ou si les coefficients d'accélération sont élevés, nous recommandons l'utilisation d'arrêts d'arbres, **Art. N° 28.0052/0**

**GUIDAGE 32**

Art.-N° 28.0010/0

**CARACTERISTIQUES TECHNIQUES**

- Profilé 45 x 32 F
- Prééquipé de supports d'arbres et d'arbres de guidage Ø 12 h6, prêts à monter
- Sans couvercles
- Poids 4,161 kg/m
- Long. maxi. 6 m
- Egalement disponible en acier inoxydable, Art.-N° 28.0010/3

**APPLICATIONS**

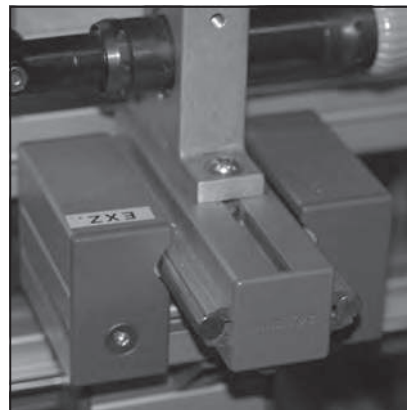
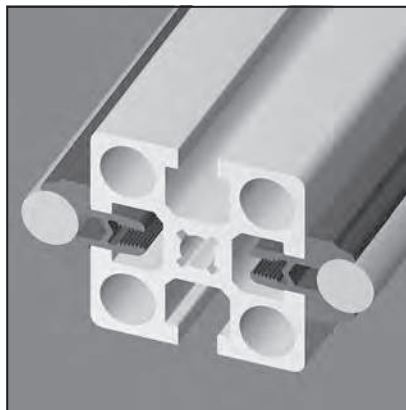
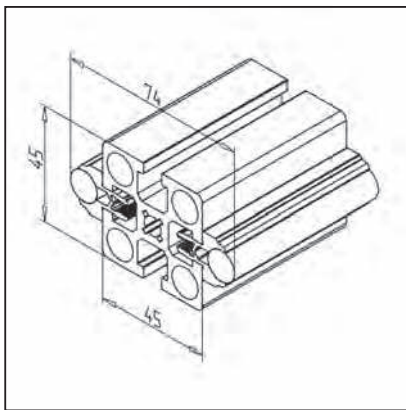
- Guidages linéaires ou en applique
- Des longueurs plus grandes avec des arbres composés possible

**MONTAGE**

- Pour une utilisation à la verticale ou si les coefficients d'accélération sont élevés, nous recommandons l'utilisation d'arrêts d'arbres, **Art.-N° 28.0052/0**
- Mesures et charges, voir à partir de la page

**GUIDAGE 45**

Art.-N° 28.0006/0

**CARACTERISTIQUES TECHNIQUES**

- Profilé 45 x 45
- Avec de supports d'arbres et d'arbres de guidage Ø 12 h6, prêts à monter
- Sans couvercles
- Poids 4,796 kg/m
- Long. maxi. 6 m
- Egalement disponible en acier inoxydable, Art.-N° 28.0006/3

**APPLICATIONS**

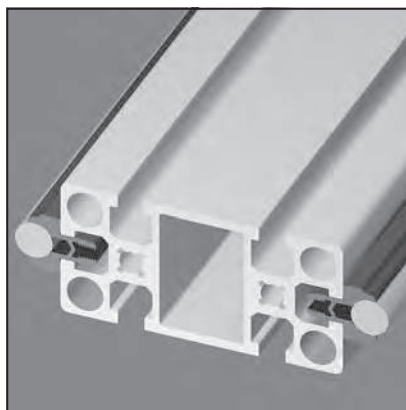
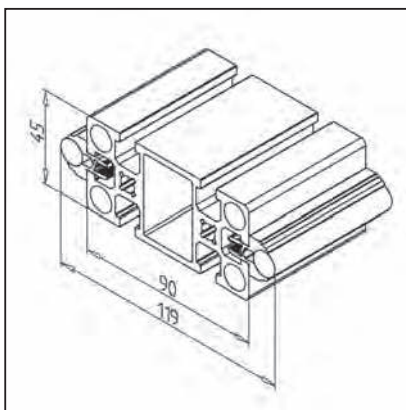
- Guidages linéaires ou en applique
- Des longueurs plus grandes avec des arbres composés possible

**MONTAGE**

- Pour une utilisation à la verticale ou si les coefficients d'accélération sont élevés, nous recommandons l'utilisation d'arrêts d'arbres, Art.-N° 28.0052/0
- Mesures et charges, voir à partir de la page

**GUIDAGE 45 X 90 F**

Art.-N° 28.0007/1

**CARACTERISTIQUES TECHNIQUES**

- Profilé 45 x 90
- Prééquipé de supports d'arbres et d'arbres de guidage Ø 12 h6, prêts à monter
- Sans couvercles
- Poids 6,190 kg/m
- Long. maxi. 6 m
- Egalement disponible en acier inoxydable, Art.-N° 28.0007/3

**APPLICATIONS**

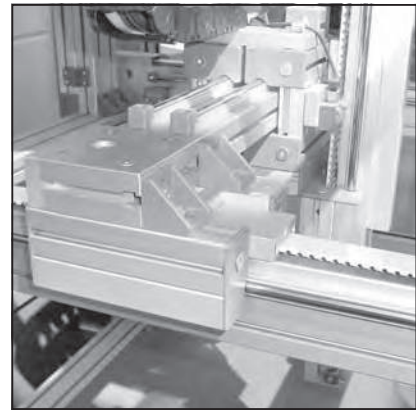
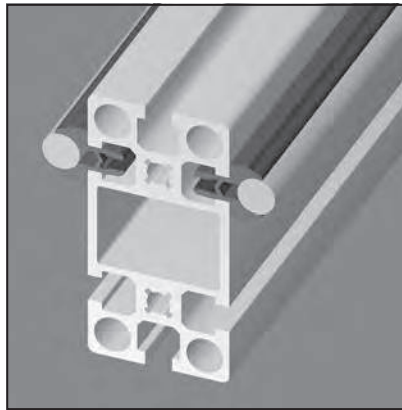
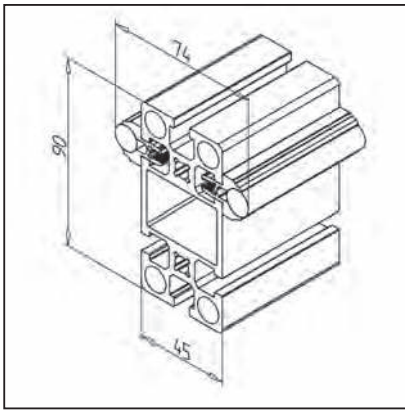
- Guidages linéaires ou en applique
- Des longueurs plus grandes avec des arbres composés possible

**MONTAGE**

- Pour une utilisation à la verticale ou si les coefficients d'accélération sont élevés, nous recommandons l'utilisation d'arrêts d'arbres, Art.-N° 28.0052/0

**GUIDAGE 45 X 90 H**

Art.-N° 28.0007/2

**CARACTERISTIQUES TECHNIQUES**

- Profilé 45 x 90
- Prééquipé de supports d'arbres et d'arbres de guidage Ø 12 h6, prêts à monter
- Sans couvercles
- Poids 6,190 kg/m
- Long. maxi. 6 m
- Egalement disponible en acier inoxydable, Art.-N° 28.0007/4

**APPLICATIONS**

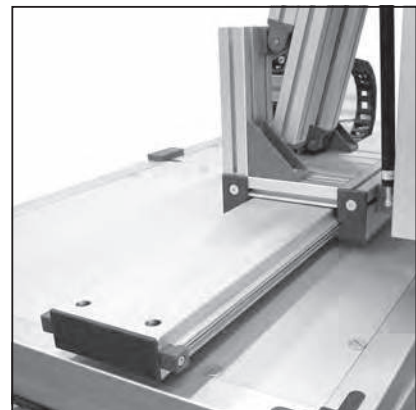
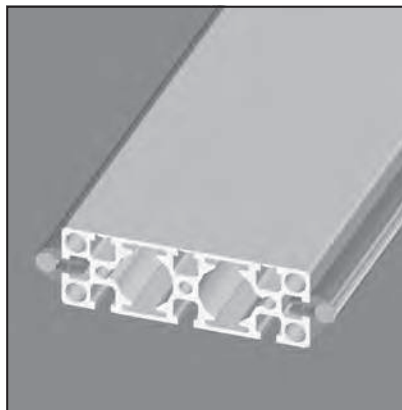
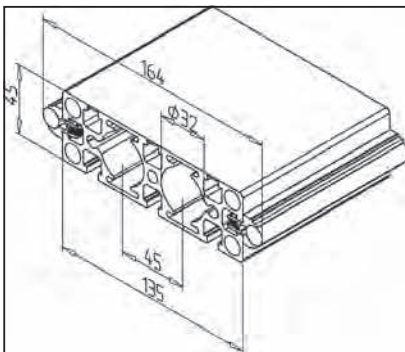
- Guidages linéaires ou en applique
- Retour de la courroie crantée à travers le profilé
- Des longueurs plus grandes avec des arbres composés possible

**MONTAGE**

- Pour une utilisation à la verticale ou si les coefficients d'accélération sont élevés, nous recommandons l'utilisation d'arrêts d'arbres, **Art.-N° 28.0052/0**

**GUIDAGE 135 F**

Art.-N° 28.0012/1

**CARACTERISTIQUES TECHNIQUES**

- Profilé 45 x 135 G
- Prééquipé de supports d'arbres et d'arbres de guidage Ø 12 h6, prêts à monter
- Sans couvercles
- Poids 8,09 kg/m
- Long. maxi. 6 m
- Egalement disponible en acier inoxydable, Art.-N° 28.0012/3

**APPLICATIONS**

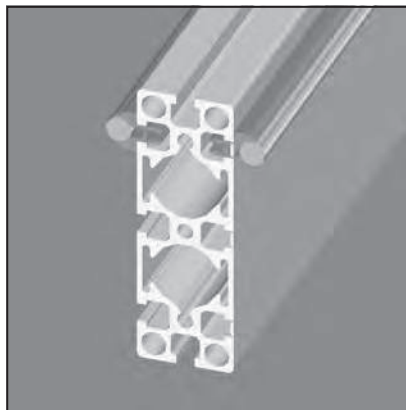
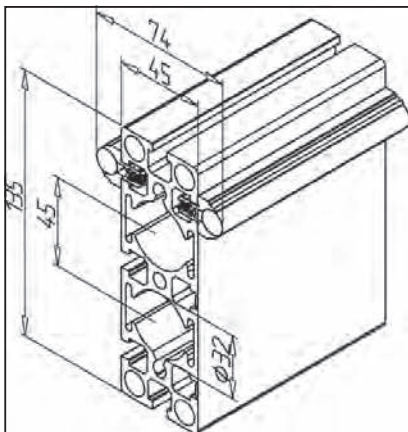
- Guidages linéaires ou en applique
- Des longueurs plus grandes avec des arbres composés possible

**MONTAGE**

- Pour une utilisation à la verticale ou si les coefficients d'accélération sont élevés, nous recommandons l'utilisation d'arrêts d'arbres, **Art.-N° 28.0052/0**
- Mesures et charges, voir à partir de la page

**GUIDAGE 135 H**

Art.-N° 28.0012/2

**CARACTERISTIQUES TECHNIQUES**

- Profilé 45 x 135 G
- Prééquipé de supports d'arbres et d'arbres de guidage Ø 12 h6, prêts à monter
- Sans couvercles
- Poids 8,086 kg/m
- Long. maxi. 6 m
- Egalement disponible en acier inoxydable, Art.-N° 28.0012/4

**APPLICATIONS**

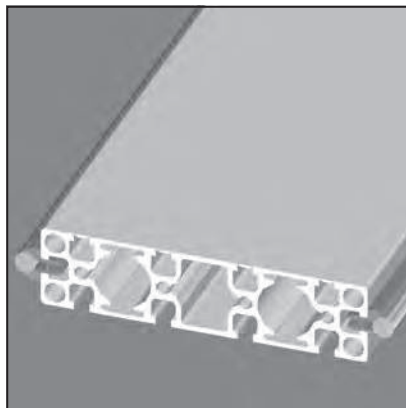
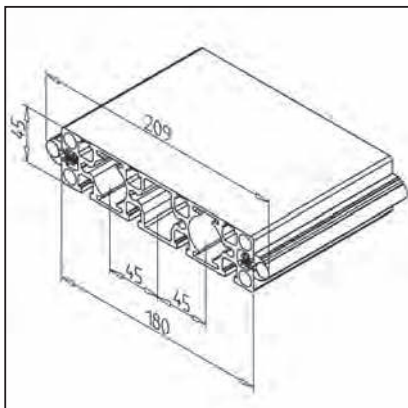
- Guidages linéaires ou en applique
- Des longueurs plus grandes avec des arbres composés possible

**MONTAGE**

- Pour une utilisation à la verticale ou si les coefficients d'accélération sont élevés, nous recommandons l'utilisation d'arrêts d'arbres, Art.-N° 28.0052/0

**GUIDAGE 45 X 180 F**

Art.-N° 28.0013/1

**CARACTERISTIQUES TECHNIQUES**

- Profilé 45 x 180 G
- Prééquipé de supports d'arbres et d'arbres de guidage Ø 12 h6, prêts à monter
- Sans couvercles
- Poids 9,466 kg/m
- Long. maxi. 6 m
- Egalement disponible en acier inoxydable, Art.-N° 28.0013/3

**APPLICATIONS**

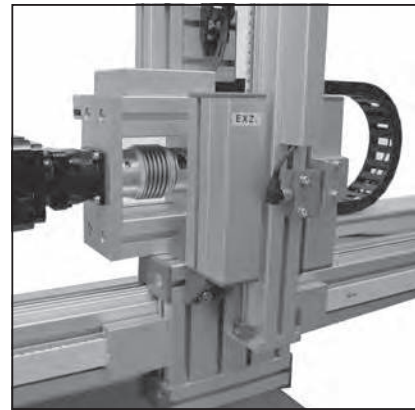
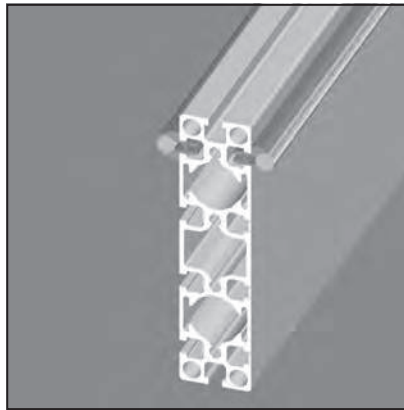
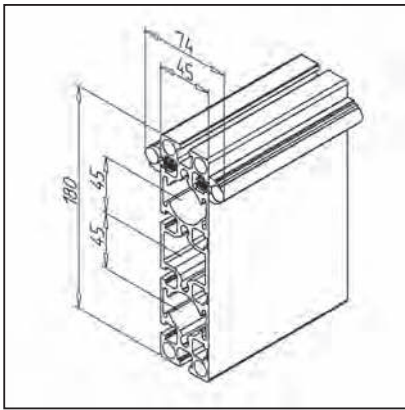
- Guidages linéaires ou en applique
- Des longueurs plus grandes avec des arbres composés possible

**MONTAGE**

- Pour une utilisation à la verticale ou si les coefficients d'accélération sont élevés, nous recommandons l'utilisation d'arrêts d'arbres, Art.-N° 28.0052/0

**GUIDAGE 45 X 180 H**

Art.-N° 28.0013/2

**CARACTERISTIQUES TECHNIQUES**

- Profilé 45 x 180 G
- Prééquipé de supports d'arbres et d'arbres de guidage Ø 12 h6, prêts à monter
- Sans couvercles
- Poids 9,466 kg/m
- Long. maxi. 6 m
- Egalement disponible en acier inoxydable, Art.-N° 28.0013/4

**APPLICATIONS**

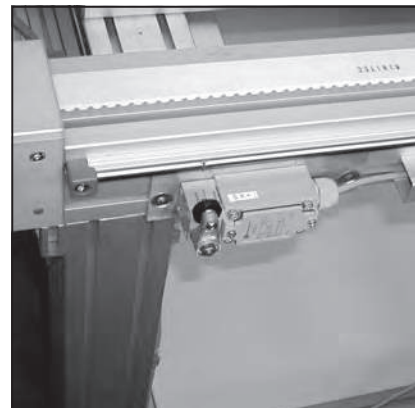
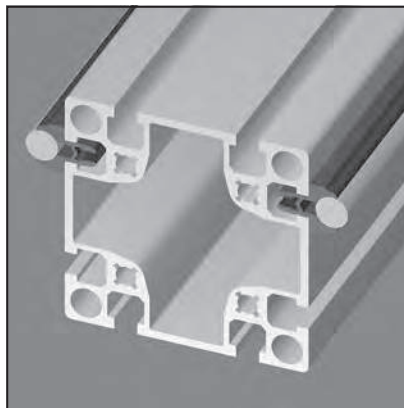
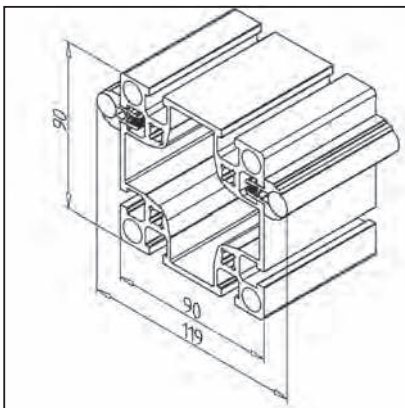
- Guidages linéaires ou en applique
- Des longueurs plus grandes avec des arbres composés possible

**MONTAGE**

- Pour une utilisation à la verticale ou si les coefficients d'accélération sont élevés, nous recommandons l'utilisation d'arrêts d'arbres, Art.-N° 28.0052/0

**GUIDAGE 90**

Art.-N° 28.0008/0

**CARACTERISTIQUES TECHNIQUES**

- Profilé 90 x 90 L
- Prééquipé de supports d'arbres et d'arbres de guidage Ø 12 h6, prêts à monter
- Sans couvercles
- Poids 7,88 kg/m
- Long. maxi. 6 m
- Egalement disponible en acier inoxydable, Art.-N° 28.0008/3

**APPLICATIONS**

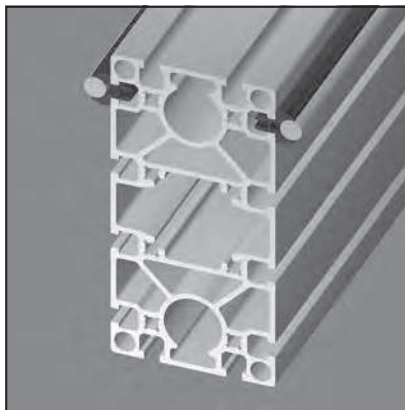
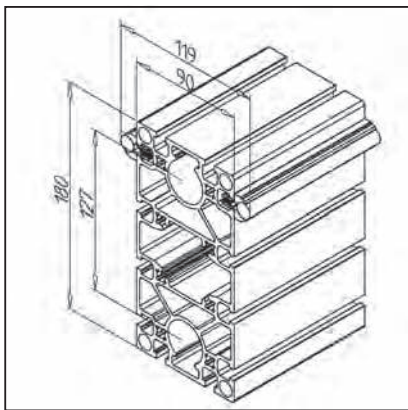
- Guidages linéaires ou en applique
- Retour de la courroie crantée à travers le profilé
- Des longueurs plus grandes avec des arbres composés possible

**MONTAGE**

- Pour une utilisation à la verticale ou si les coefficients d'accélération sont élevés, nous recommandons l'utilisation d'arrêts d'arbres, Art.-N° 28.0052/0

## GUIDAGE 180 H

Art.-N° 28.0011/2



### CARACTERISTIQUES TECHNIQUES

- Profilé 90 x 180 S
- Prééquipé de supports d'arbres et d'arbres de guidage Ø 12 h6, prêts à monter
- Sans couvercles
- Poids 14,516 kg/m
- Long. maxi. 6 m
- Egalement disponible en acier inoxydable, Art. N° 28.0011/4

### APPLICATIONS

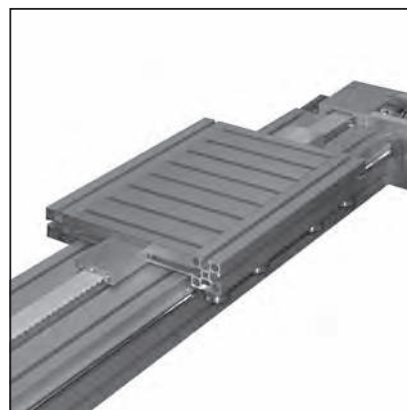
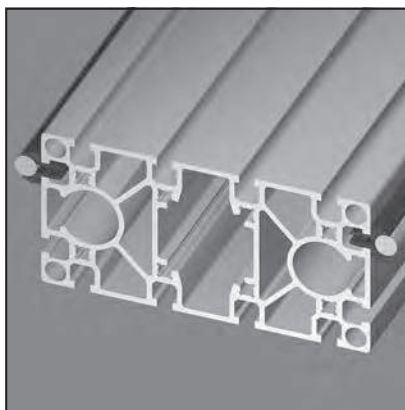
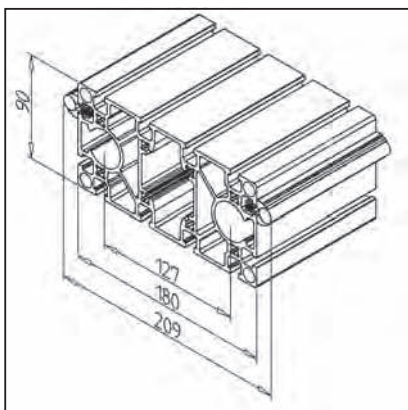
- Guidages linéaires ou en applique pour des charges importantes
- Retour de la courroie crantée à travers le profilé
- Des longueurs plus grandes avec des arbres composés possible

### MONTAGE

- Pour une utilisation à la verticale ou si les coefficients d'accélération sont élevés, nous recommandons l'utilisation d'arrêts d'arbres, Art. N° 28.0052/0

## GUIDAGE 180 F

Art.-N° 28.0011/1



### CARACTERISTIQUES TECHNIQUES

- Profilé 90 x 180 S
- Prééquipé de supports d'arbres et d'arbres de guidage Ø 12 h6, prêts à monter
- Sans couvercles
- Poids 14,516 kg/m
- Long. maxi. 6 m
- Egalement disponible en acier inoxydable, Art.-N° 28.0011/3

### APPLICATIONS

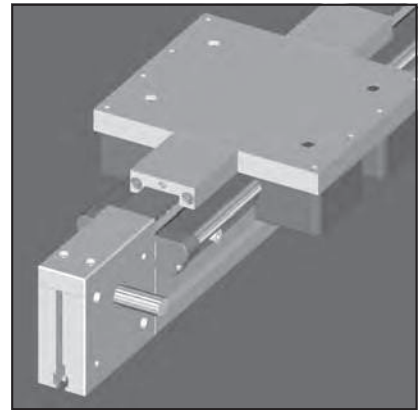
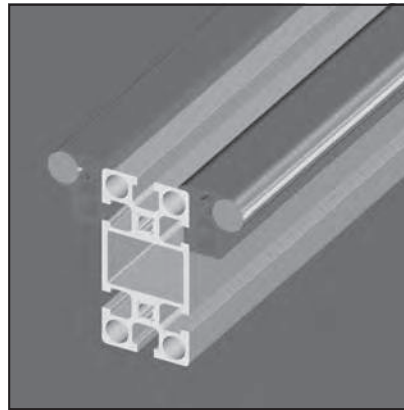
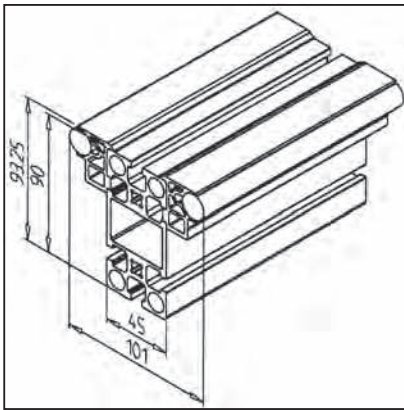
- Guidages linéaires ou en applique pour des charges importantes
- Retour de la courroie crantée à travers le profilé
- Des longueurs plus grandes avec des arbres composés possible

### MONTAGE

- Pour une utilisation à la verticale ou si les coefficients d'accélération sont élevés, nous recommandons l'utilisation d'arrêts d'arbres, Art.-N° 28.0052/0

**GUIDAGE LR 16 45X90 H**

Art.-N° 28.0820/0

**CARACTERISTIQUES TECHNIQUES**

- Profilé 45 x 90
- Profilé porte-arbres LR 16 et arbres  $\varnothing$  16 h6 sur les deux faces, montage prêt à l'installation
- Sans embouts
- Poids 7,979 kg/m
- Long. de la barre 6 m

**APPLICATIONS**

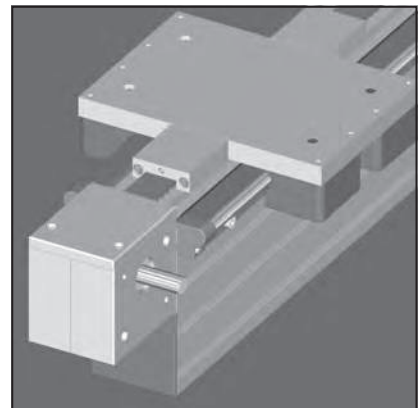
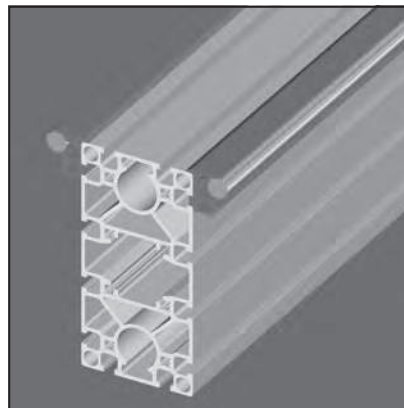
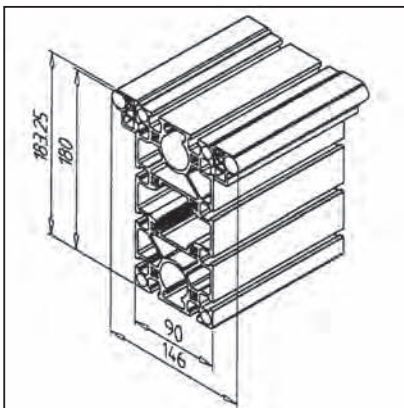
- Guidages linéaires et guidages aux colonnes pour les charges élevées
- Renvoi de la courroie dentée dans le profilé
- Plus grandes longueurs possibles avec des arbres composés

**MONTAGE**

- Dans le cas d'une mise en œuvre à la verticale ou de valeurs d'accélération élevées, nous conseillons l'utilisation d'un dispositif de blocage pour arbre LR 16 **Art.N° 28.0808/0 et 28.0809/0**

**GUIDAGE LR 16 45X180 H**

Art.-N° 28.0822/0

**CARACTERISTIQUES TECHNIQUES**

- Profilé 90 x 180 S
- Profilé porte-arbres et arbres  $\varnothing$  16 h6 sur les deux faces, montage prêt à l'installation
- Sans embouts
- Poids 16,278 kg/m
- Long. de la barre 6 m

**APPLICATIONS**

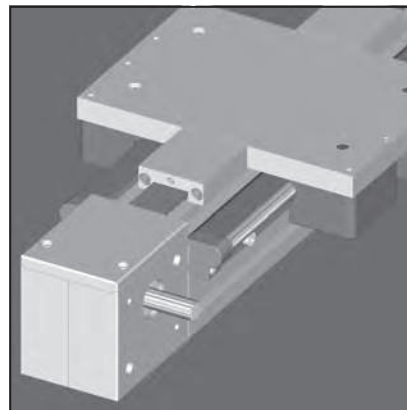
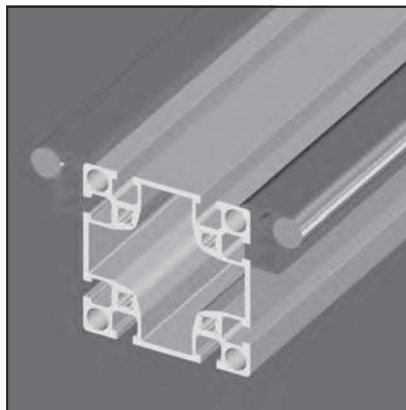
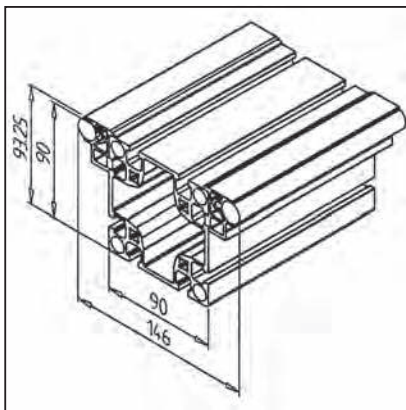
- Guidages linéaires et guidages aux colonnes pour les charges élevées
- Renvoi de la courroie dentée dans le profilé
- Plus grandes longueurs possibles avec des arbres composés

**MONTAGE**

- Dans le cas d'une mise en œuvre à la verticale ou de valeurs d'accélération élevées, nous conseillons l'utilisation d'un dispositif de blocage pour arbre LR 16 **Art.N° 28.0808/0 et 28.0809/0**

## GUIDAGE LR16 90

Art.-N° 28.0821/0



### CARACTERISTIQUES TECHNIQUES

- Profilé 90 x 90
- Profilé porte-arbres LR 16 et arbres  $\varnothing 16$  h6 sur les deux faces, montage prêt à l'installation
- Sans embouts
- Poids 10,067 kg/m
- Long. de la barre 6 m

### APPLICATIONS

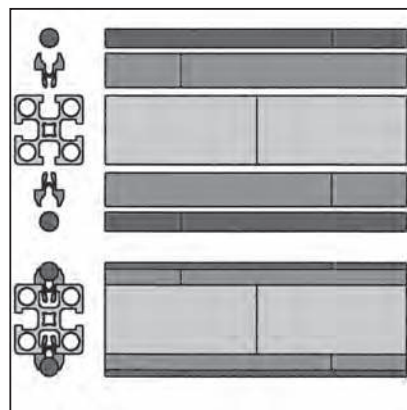
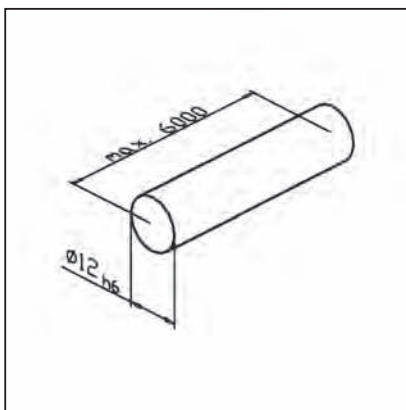
- Guidages linéaires et guidages aux colonnes pour les charges élevées
- Renvoi de la courroie dentée dans le profilé
- Plus grandes longueurs possibles avec des arbres composés

### MONTAGE

- Dans le cas d'une mise en œuvre à la verticale ou de valeurs d'accélération élevées, nous conseillons l'utilisation d'un dispositif de blocage pour arbre LR 16 **Art.N° 28.0808/0 et 28.0809/0**

## ARBRE 12

Art.-N° 17.1741/0



### CARACTERISTIQUES TECHNIQUES

- Cf 53, traité à 60+5HRC, rectifié h6
- Poids 0,888 kg/m
- Long. maxi. 6 m
- Egalement disponible en acier inoxydable, Art.-N° 17.1760/0

### APPLICATIONS

- Tous les guidages linéaires MiniTec type LR

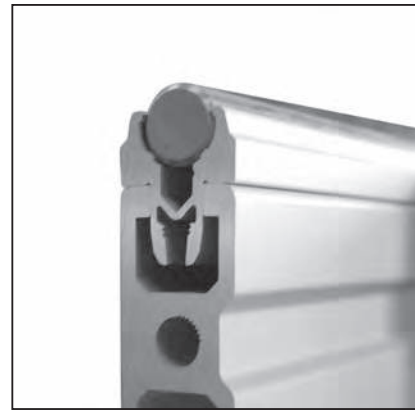
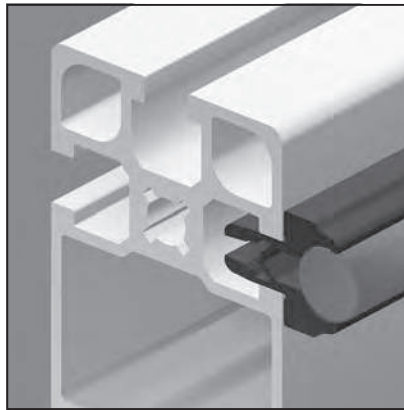
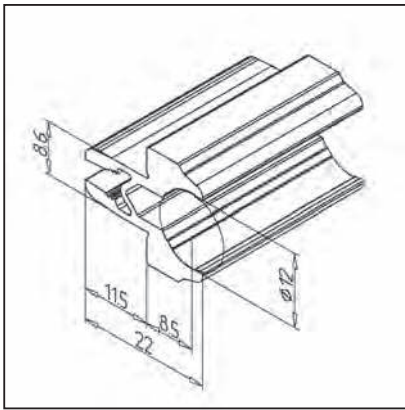
### MONTAGE

- Insérer dans le profilé support d'arbre à l'aide d'un maillet
- Pour des guidages de longueur  $L > 6m$ , mettre les arbres bout à bout



## PROFILE SUPPORT D'ARBRE

Art.-N° 28.0002/0



### CARACTERISTIQUES TECHNIQUES

- Aluminium nature, anodisé E6/EV1	
- Poids	0,365 kg/m
- Long. de la barre	6 m

### APPLICATIONS

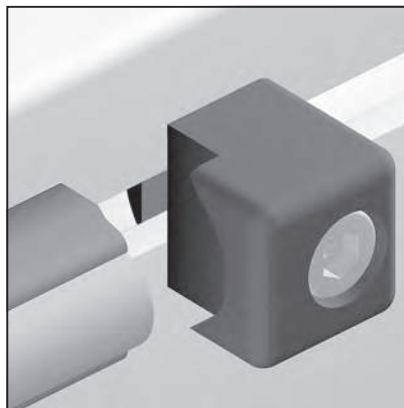
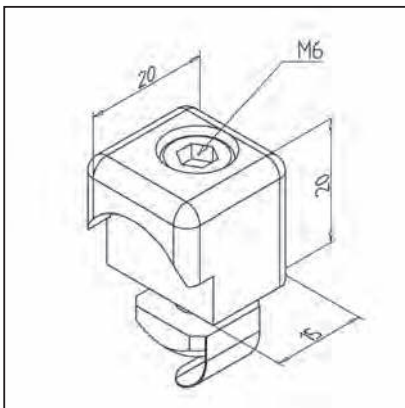
- Tous les guidages linéaires MiniTec type LR/LG

### MONTAGE

- Insérer le profilé support d'arbre dans la rainure du profilé
- Fixer à l'aide de vis sans tête M5 x 10
- Introduire l'arbre à l'aide d'un maillet dans le profilé support d'arbre

## ARRET D'ARBRE

Art.-N° 28.0052/0



### CARACTERISTIQUES TECHNIQUES

- Aluminium, avec revêtement en poudre, gris	
- Avec kit de fixation	
- Poids	0,03 kg
- Egalement disponible en acier inoxydable, Art.-N° 28.0053/0	

### APPLICATIONS

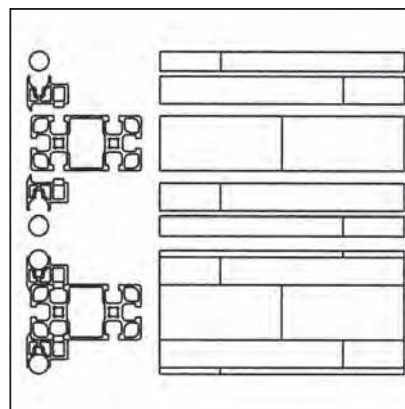
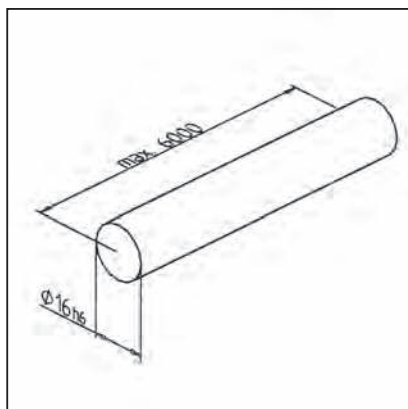
- Arrêt d'arbres dans des guidages linéaires avec une charge axiale importante

### MONTAGE

- Fixer l'élément d'arrêt d'arbre aux deux bouts d'arbre à l'aide du kit de montage
- Ne nécessite aucune préparation

**ARBRE 16**

Art.-N° 17.1743/0

**CARACTERISTIQUES TECHNIQUES**

- Cf 53, traité à 60+5HRC, rectifié h6	
- Poids	1,578 kg/m
- max. long de la barre	6 m

**APPLICATIONS**

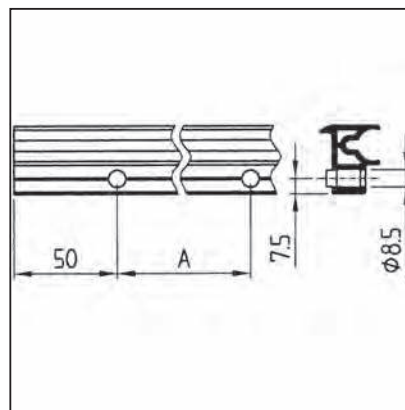
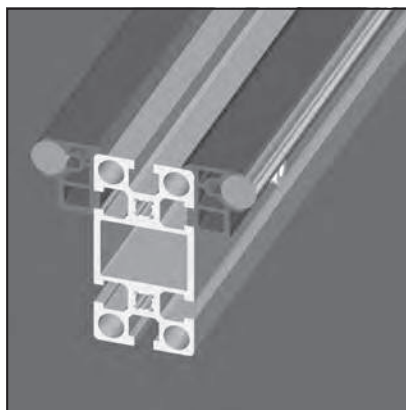
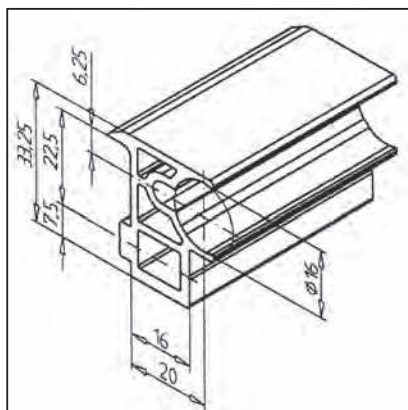
- MiniTec système linéaire LR 16

**MONTAGE**

- Enfoncer avec précaution dans le profilé porte-arbres à l'aide d'un marteau en plastique
- Dans le cas des guidages L > 6000 mm, positionner les bords des arbres en quinconce

**PROFILE SUPPORT D'ARBRE LR 16**

Art.-N° 28.0019/0

**CARACTERISTIQUES TECHNIQUES**

- Aluminium naturel, anodisé E6 / EV1	
- Poids	0,845 kg/m
- Long. de la barre	6 m

**APPLICATIONS**

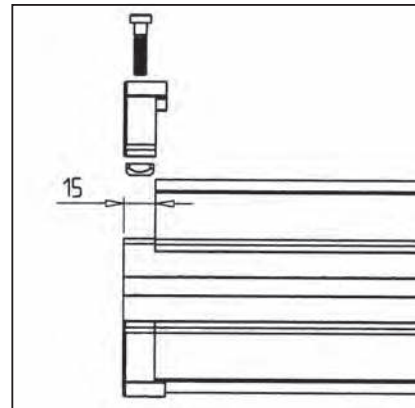
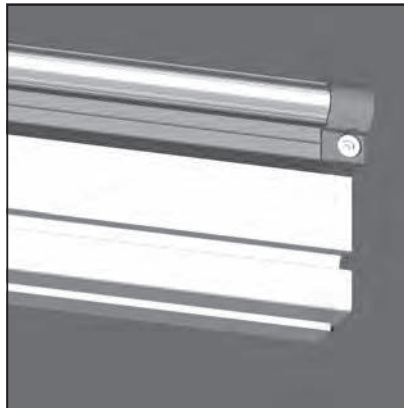
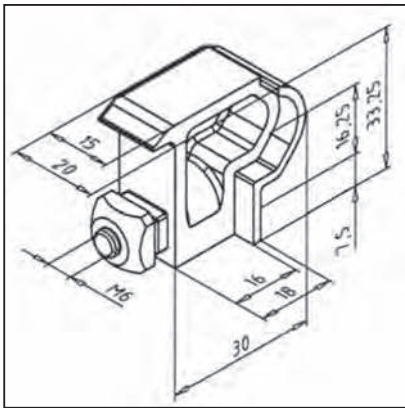
- Systèmes linéaires MiniTec LR16

**MONTAGE**

- Procéder à des alésages  $\varnothing 8,5$  dans le profilé porte-arbres
- Distance recommandée : 50 mm par rapport au bord, puis tous les 200 à 300 mm
- Fixer sur le profilé porteur au moyen d'une vis à tête cylindrique M8 x 30 et d'un écrou coulissant M8
- Enfoncer l'arbre dans le profilé porte-arbres à l'aide d'un marteau en plastique

**ARRÊT D'ARBRE A GAUCHE LR 16**

Art.-N° 28.0809/0

**CARACTERISTIQUES TECHNIQUES**

- Aluminium GD avec revêtement en poudre, gris
- Avec kit de fixation
- Poids 0,04 kg

**APPLICATIONS**

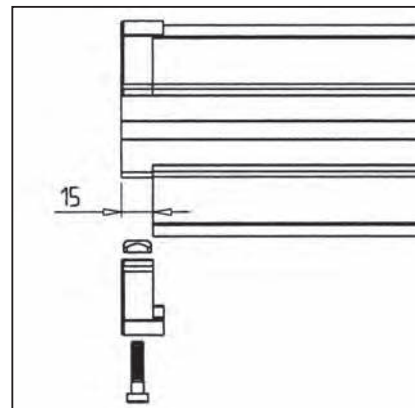
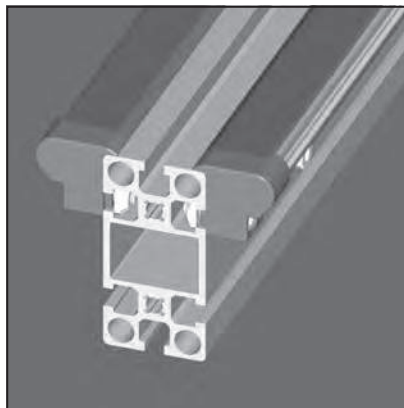
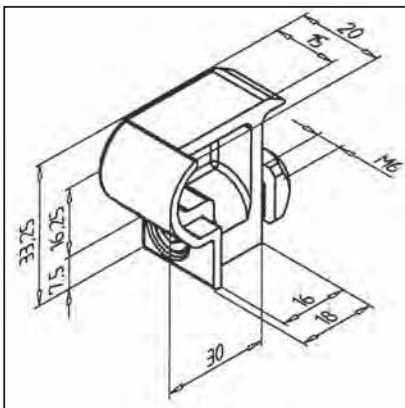
- Blocage axial d'arbres dans des systèmes linéaires fortement sollicités du point de vue dynamique

**MONTAGE**

- Le profilé porte-arbres et les arbres doivent mesurer 15 mm de moins sur chaque côté que le profilé porteur
- Visser le dispositif de blocage pour arbre sur les deux extrémités de l'arbre avec le matériel de fixation compris dans la livraison
- Ne nécessite aucune préparation

**ARRÊT D'ARBRE A DROITE LR 16**

Art.-N° 28.0808/0

**CARACTERISTIQUES TECHNIQUES**

- Aluminium GD avec revêtement en poudre, gris
- Avec kit de fixation
- Poids 0,04 kg

**APPLICATIONS**

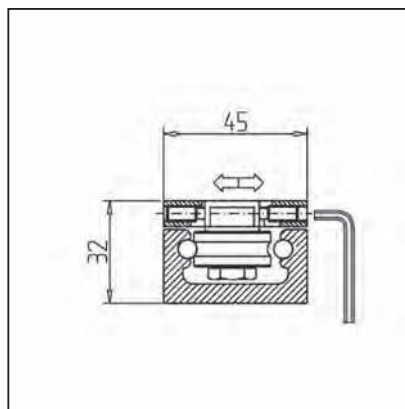
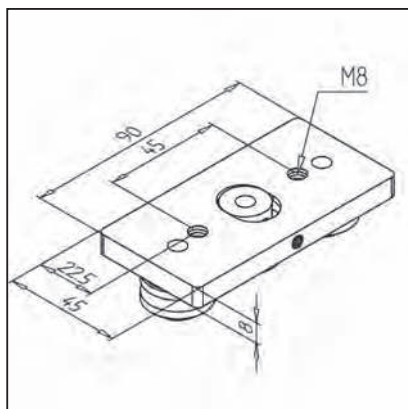
- Blocage axial d'arbres dans des systèmes linéaires fortement sollicités du point de vue dynamique

**MONTAGE**

- Le profilé porte-arbres et les arbres doivent mesurer 15 mm de moins sur chaque côté que le profilé porteur
- Visser le dispositif de blocage pour arbre sur les deux extrémités de l'arbre avec le matériel de fixation compris dans la livraison
- Ne nécessite aucune préparation

## CHARIOT LR6 COMPACT

Art.-N° 28.0140/0



### CARACTERISTIQUES TECHNIQUES

- Aluminium, usiné sur toutes les faces
- 3 galets LR 6
- Monté avec vis epaulées concentriques
- Poids 0,194 kg
- Egalement disponible en acier inoxydable, Art.-N° 28.0148/0

### APPLICATIONS

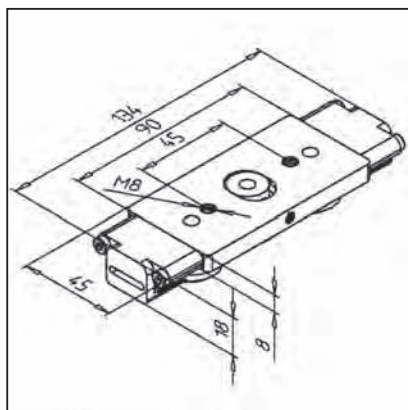
- Systèmes de guidages linéaires MiniTec type LR 6
- Installations de manipulation
- Guidage de grands tiroirs
- Portes

### MONTAGE

- Glisser le chariot sur le guidage
- Réglage des galets avec une clef pour vis à six pans creux SW 2,5 sans laisser du jeu

## LR CHARIOT COMPACT 6 Z

Art.-N° 28.0520/0



### CARACTERISTIQUES TECHNIQUES

- Plaque d'aluminium transport, entièrement usinés
- 3 rouleaux à double boutonnage
- Monté avec vis epaulées concentriques
- Poids 0,192 kg
- Section de <stroné

### APPLICATIONS

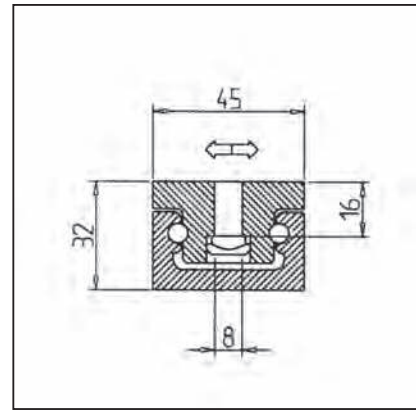
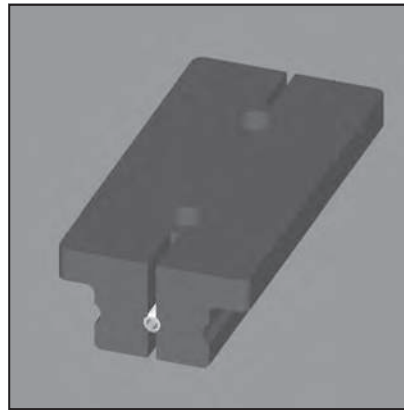
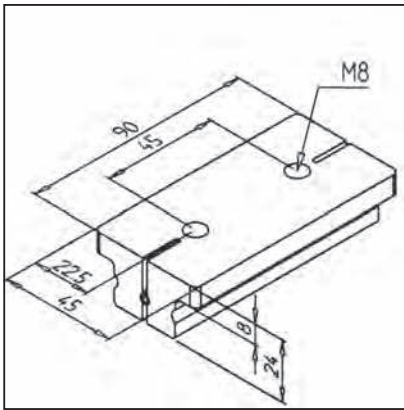
- MiniTec systèmes de guidage linéaire LR 6
- Des engins de manutention à faible encombrement
- Pour monter au train compacte LR6 28.0119 / 0 et la déviation de courroie de distribution LR6

### MONTAGE

- Sur des chariots sur rail
- À moyen terme de rôle avec une clé Allen SW 2, situé à 5 jeux
- De s'appuyer sur les porteurs filetage M8

**CHARIOT LR6 COMPACT**

Art.-N° 28.0127/0

**CARACTERISTIQUES TECHNIQUES**

- Chariot PEUHMW, noir
- Avec écrous carrés M8 acier, électrozinguée
- Poids 0,068 kg

**APPLICATIONS**

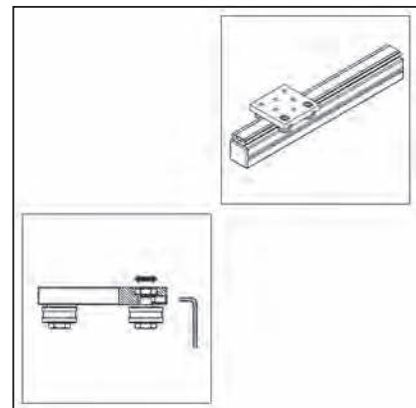
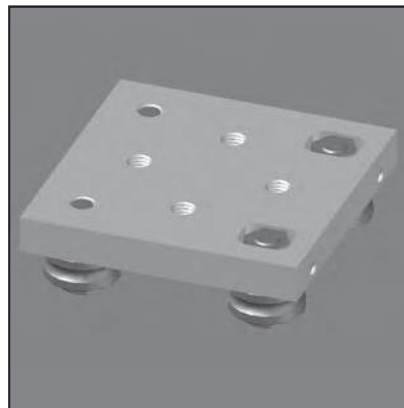
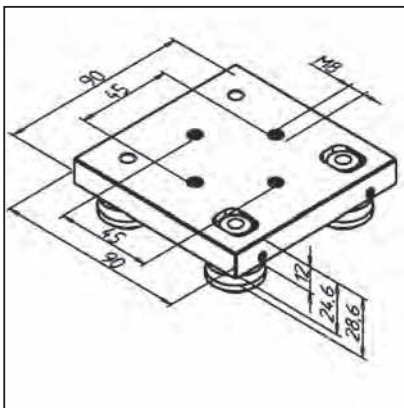
- Installations de manipulation
- Guidage de grands tiroirs
- Portes
- Pour guidage Art.-N° 28.0119/0

**MONTAGE**

- Placer le chariot sur le guidage
- Ajuster sans jeu les galets avec la clé

**CHARIOT LR 6**

Art.-N° 28.0138/0

**CARACTERISTIQUES TECHNIQUES**

- Aluminium, usiné sur toutes les faces
- 4 galets LR 6
- Monté avec vis épaulées concentriques
- Poids 0,396 kg
- Egalement disponible en acier inoxydable, Art.-N° 28.0139/0

**APPLICATIONS**

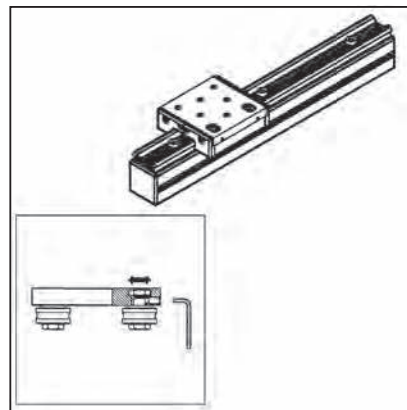
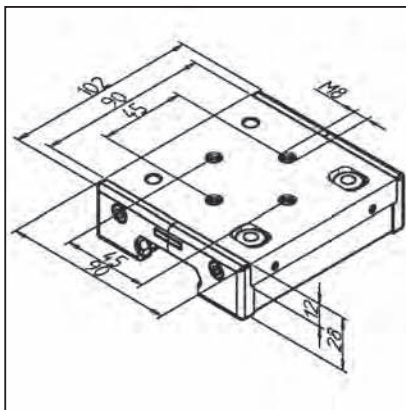
- Systèmes de guidages linéaires MiniTec type LR 6
- Installations de manipulation
- Guidage de grands tiroirs
- Portes
- Pour guidage Art.-N° 28.0525/0

**MONTAGE**

- Glisser le chariot sur le guidage
- Réglage des galets avec une clef pour vis à six pans creux SW 2,5 sans laisser du jeu
- Serrer les galets à un couple de 15 Nm
- Quand utilise dans un environnement difficile ou continu, utilisez chariot LR 6 avec couvercle Art.-N° 28.0138/1

**CHARIOT LR 6 AVEC COUVERCLE**

Art.-N° 28.0138/1

**CARACTERISTIQUES TECHNIQUES**

- Aluminium, usiné sur toutes les faces
- 4 galets LR 6
- Monté avec vis epaulées concentriques
- Couvertres avec feutre racleur lubrifiant à ressort
- Poids 0,458 kg
- Egalement disponible en acier inoxydable, Art.-N° 28.0139/1

**APPLICATIONS**

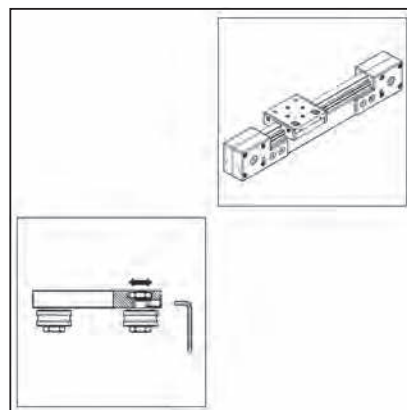
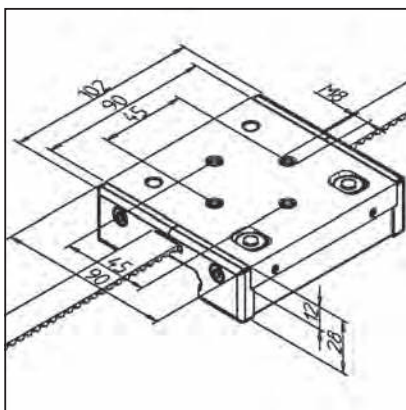
- Systèmes de guidages linéaires MiniTec type LR 6
- Installations de manipulation
- Guidage de grands tiroirs
- Portes
- Pour guidage Art.-N° 28.0525/0

**MONTAGE**

- Placer le chariot sur le guidage
- Ajuster sans jeu les galets avec la clé SW 2,5
- Serrer les galets à un couple de 15 Nm
- Monter les couvercles

**CHARIOT LR 6 Z**

Art.-N° 28.0138/2

**CARACTERISTIQUES TECHNIQUES**

- Aluminium, usiné sur toutes les faces
- 4 galets LR 6
- Monté avec vis épaulées concentriques
- Couvertres avec feutre racleur lubrifiant à ressort
- Fixation courroie intégré
- Poids 0,502 kg
- Egalement disponible en acier inoxydable, Art.-N° 28.0139/2

**APPLICATIONS**

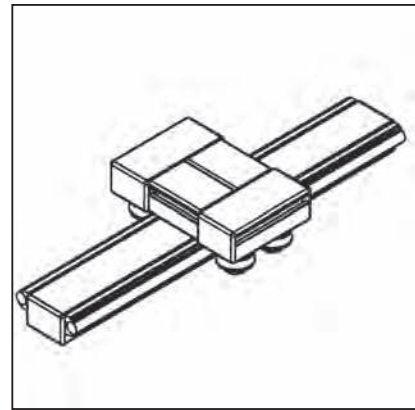
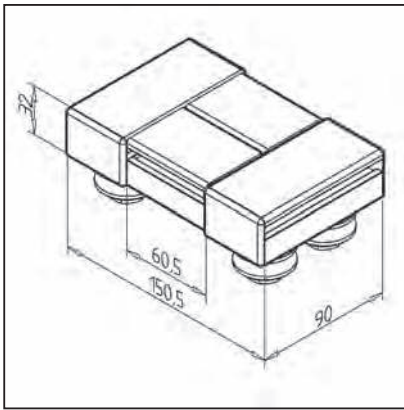
- Systèmes de guidages linéaires MiniTec type LR 6
- Installations de manipulation
- Pour guidage Art.-N° 28.0525/0

**MONTAGE**

- Placer le chariot sur le guidage
- Ajuster sans jeu les galets avec la clé SW 2,5
- Serrer les galets à un couple de 15 Nm
- Introduire la courroie crantée dans le chariot et serrer
- Monter les couvercles

**CHARIOT LW 32**

Art.-N° 28.0088/0

**CARACTERISTIQUES TECHNIQUES**

- Chariot complet
- Avec 2 galets concentriques et 2 galets excentriques
- Avec couvercles
- Poids 1,06 kg
- Egalement disponible en acier inoxydable, Art.-N° 28.0088/1

**APPLICATIONS**

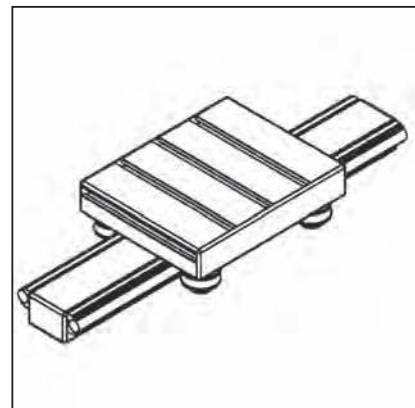
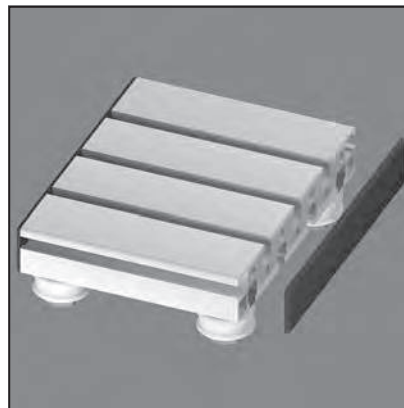
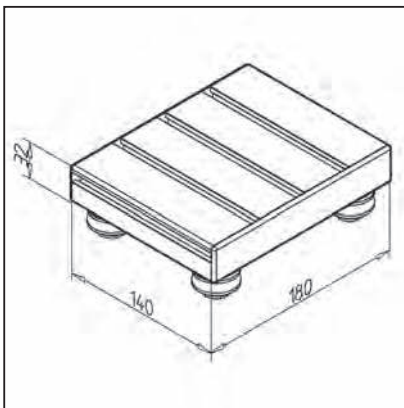
- Systèmes de maniemment
- Instruments de mesure
- Unités d'avance
- Pour des guidages 19 et 32

**MONTAGE**

- Enfiler le chariot sur le guidage 19 ou 32, rattraper les jeux à l'aide des galets excentriques

**CHARIOT LW 32 E**

Art.-N° 28.0089/0

**CARACTERISTIQUES TECHNIQUES**

- Chariot complet
- Avec 2 galets concentriques et 2 galets excentriques
- Avec couvercles
- Poids 1,92 kg
- Egalement disponible en acier inoxydable, Art.-N° 28.0089/1

**APPLICATIONS**

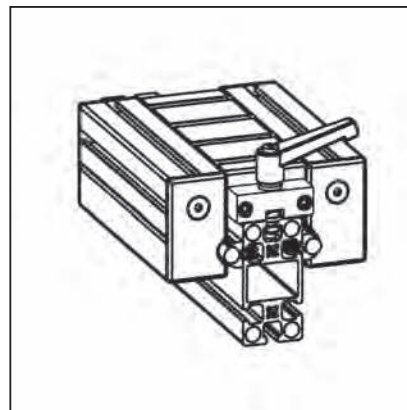
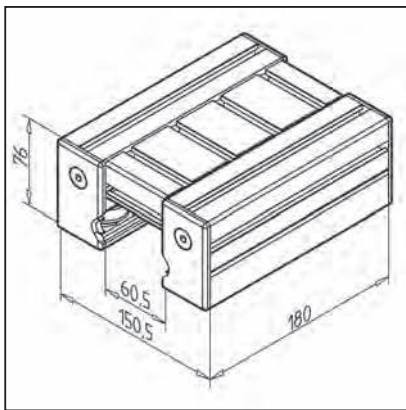
- Guidages mono- ou multi-axes
- Systèmes de maniemment
- Instruments de mesure
- Pour des guidages 19 x 32

**MONTAGE**

- Enfiler le chariot sur le guidage 19 x 32, rattraper les jeux à l'aide des galets excentriques

**CHARIOT LW 45**

Art.-N° 28.0091/0

**CARACTERISTIQUES TECHNIQUES**

- Chariot complet
- Avec 2 galets concentriques et 2 galets excentriques
- Avec couvercles LR et 2 profilés de recouvrement LR
- Poids 2,26 kg
- Egalement disponible en acier inoxydable, Art.-N° 28.0091/3

**APPLICATIONS**

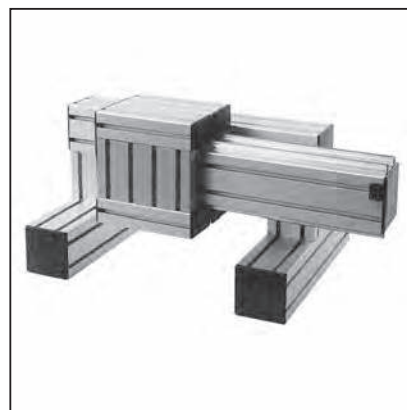
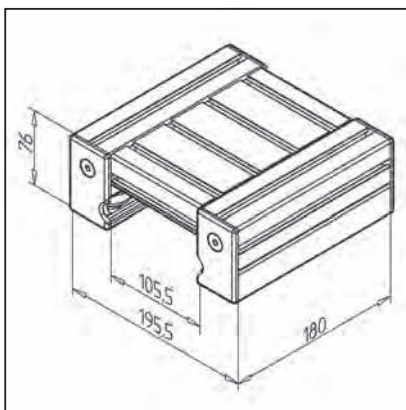
- Guidages mono- et multi-axes
- Robot cartésien
- Systèmes de manieiment
- Instruments de mesure
- Pour des guidages 45, 45 x 90 H, 45 x 180 H et 135 H

**MONTAGE**

- Enfiler le chariot sur le guidage 45 ou 45 x 90 H, rattraper les jeux à l'aide des galets excentriques
- Mise en place des couvercles et des feutres lubrificateurs
- OPTIONS:
- Serrage de chariot, Art.-N° 28.0270/0

**CHARIOT LW 90**

Art.-N° 28.0092/0

**CARACTERISTIQUES TECHNIQUES**

- Chariot complet
- Avec 2 galets concentriques et 2 galets excentriques
- Avec couvercles et profilés de recouvrement LR
- Poids 2,7 kg
- Egalement disponible en acier inoxydable, Art.-N° 28.0092/2

**APPLICATIONS**

- Guidages mono- et multi-axes
- Robot cartésien
- Systèmes de manieiment
- Instruments de mesure
- Pour des guidages 45 x 90 F, 90 x 90, 90 x 180 H

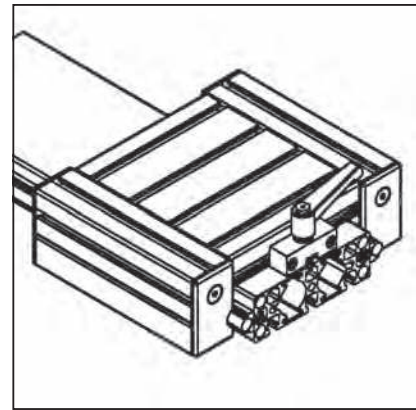
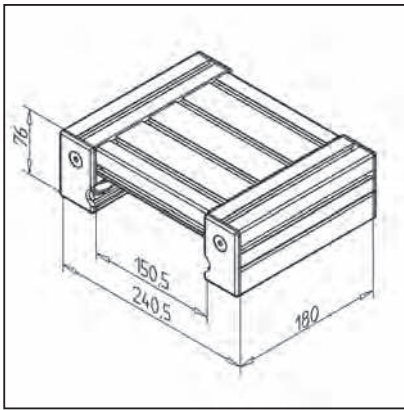
**MONTAGE**

- Enfiler le chariot sur le guidage 45 x 90 F, 90 ou 90 x 180 H, rattraper les jeux à l'aide des galets excentriques
- Mise en place des couvercles et des feutres lubrificateurs
- OPTIONS:
- Serrage de chariot, Art.-N° 28.0270/0



**CHARIOT LW 135**

Art.-N° 28.0084/0

**CARACTERISTIQUES TECHNIQUES**

- Chariot complet
- Avec 2 galets concentriques et 2 galets excentriques
- Avec couvercles et profilés de recouvrement LR
- Poids 3,15 kg
- Egalement disponible en acier inoxydable, Art.-N° 28.0084/1

**APPLICATIONS**

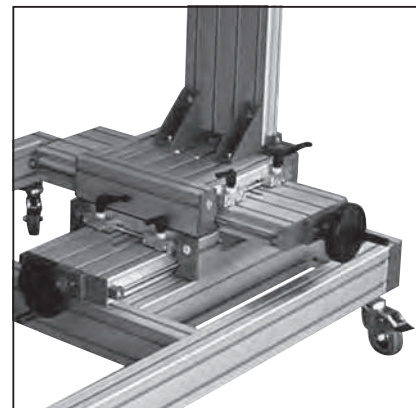
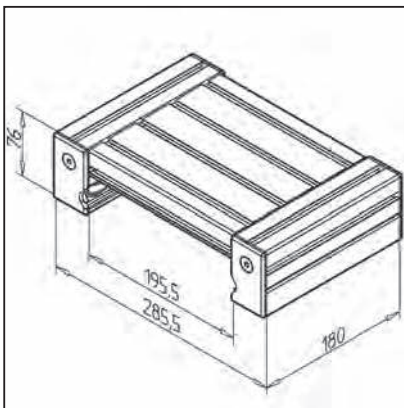
- Guidages mono- ou multi-axes
- Robot cartésien
- Systèmes de manieiment
- Instruments de mesure
- Pour des guidages 135 F

**MONTAGE**

- Enfiler le chariot sur le guidage 45 x 135, rattraper les jeux à l'aide des galets excentriques
- Mise en place des couvercles et des feutres lubrificateurs
- OPTIONS:
- Serrage de chariot, Art.-N° 28.0270/0

**CHARIOT LW 180**

Art.-N° 28.0087/0

**CARACTERISTIQUES TECHNIQUES**

- Chariot complet
- Avec 2 galets concentriques et 2 galets excentriques
- Avec couvercles et profilés de recouvrement LR
- Poids 3,59 kg
- Egalement disponible en acier inoxydable, Art.-N° 28.0087/1

**APPLICATIONS**

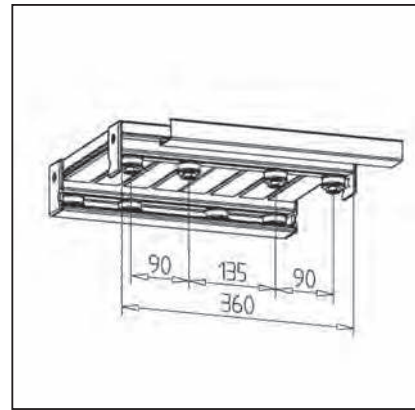
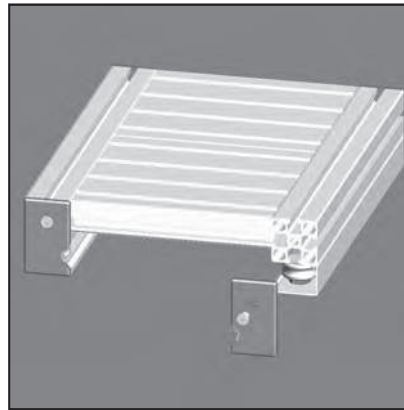
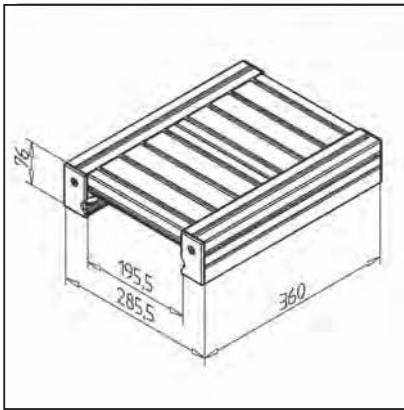
- Guidages mono- ou multi-axes
- Robot cartésien
- Systèmes de manieiment
- Instruments de mesure
- Pour des guidages 45 x 180 F et 180 F

**MONTAGE**

- Enfiler le chariot sur le guidage 90 x 180, rattraper les jeux à l'aide des galets excentriques
- Mise en place des couvercles et des feutres lubrificateurs
- OPTIONS:
- Serrage de chariot, Art.-N° 28.0270/0

**CHARIOT LW 180**

Art.-N° 28.0087/3

**CARACTERISTIQUES TECHNIQUES**

- Chariot complet
- Avec 2 galets concentriques et 2 galets excentriques
- Avec couvercles et profilés de recouvrement LR
- Poids 7,379 kg
- Egalement disponible en acier inoxydable, Art.-N° 28.0087/1

**APPLICATIONS**

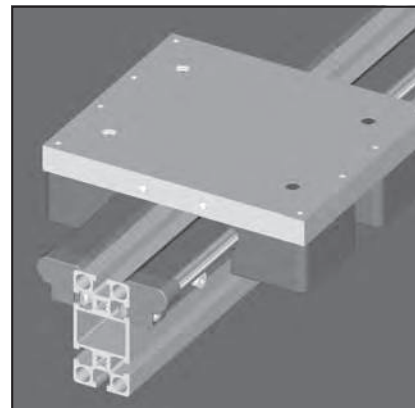
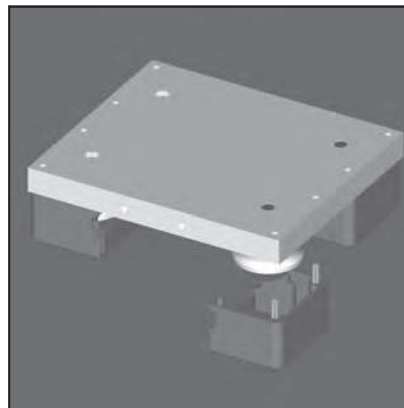
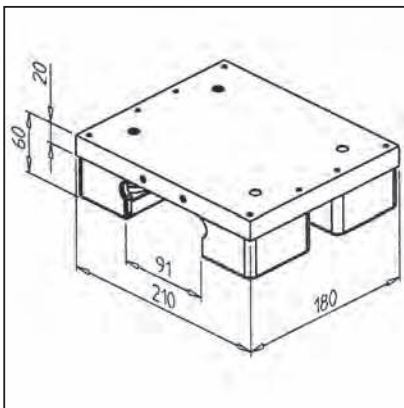
- Guidages mono- ou multi-axes
- Robot cartésien
- Systèmes de manieiment
- Instruments de mesure
- Pour des guidages 45 x 180 F et 180 F

**MONTAGE**

- Enfiler le chariot sur le guidage 90 x 180, rattraper les jeux à l'aide des galets excentriques
- Mise en place des couvercles et des feutres lubrificateurs
- OPTIONS:
- Serrage de chariot, Art.-N° 28.0270/0

**CHARIOT LR16 - 45**

Art.-N° 28.0810/0

**CARACTERISTIQUES TECHNIQUES**

- Avec 2 unités de palier concentriques et 2 excentriques

**APPLICATIONS**

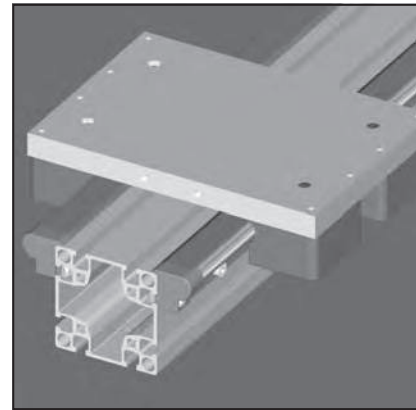
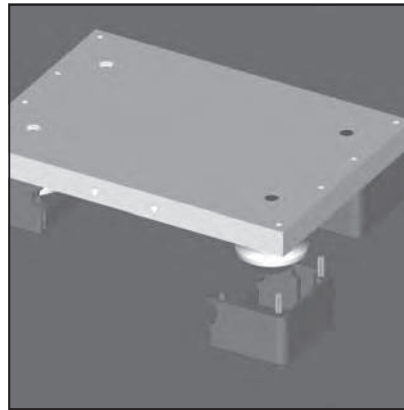
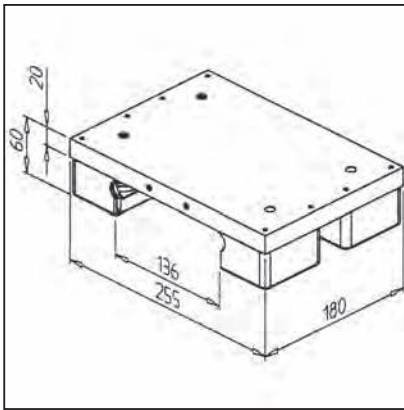
- Guidage à un et à plusieurs axes
- Robot linéaire
- Dispositifs de manutention
- Dispositifs de mesure
- Pour guidage LR16 45x90 H

**MONTAGE**

- Pousser le chariot sur le guidage, régler à l'aide du kit de fixation excentrique de façon à supprimer tout jeu
- Monter le système de recouvrement et de graissage

**CHARIOT LR16 - 90**

Art.-N° 28.0811/0

**CARACTERISTIQUES TECHNIQUES**

- Chariot complet
- Avec 2 unités de palier concentriques et 2 excentriques

**APPLICATIONS**

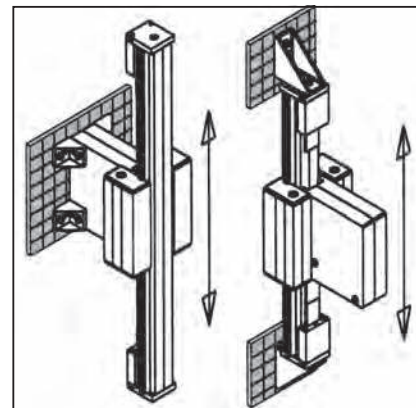
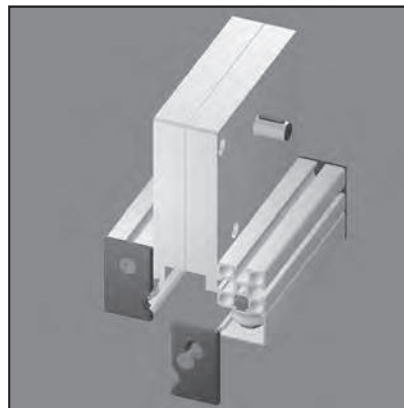
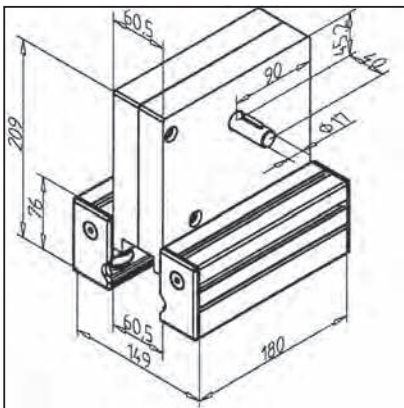
- Guidage à un et à plusieurs axes
- Robot linéaire
- Dispositifs de manutention
- Dispositifs de mesure
- Pour guidage LR16 90 et LR 90x180 H

**MONTAGE**

- Pousser le chariot sur le guidage, régler à l'aide du kit de fixation excentrique de façon à supprimer tout jeu
- Monter le système de recouvrement et de graissage

**COMMANDE POUR COURROIE CRANTEE 45**

Art.-N° 28.0248/0

**CARACTERISTIQUES TECHNIQUES**

- Aluminium
- Bout d'arbre Ø 17 pour raccordement de moteur
- 2 poulies de renvoi en aluminium, Intégrées dans le chariot linéaire LW 45
- Poids 6,320 kg

**APPLICATIONS**

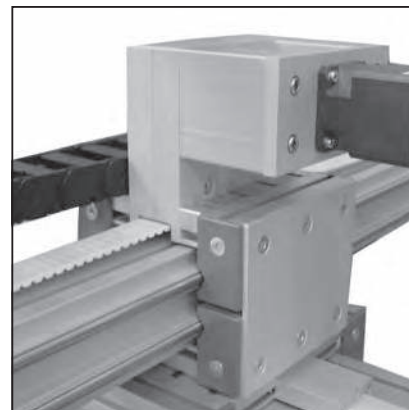
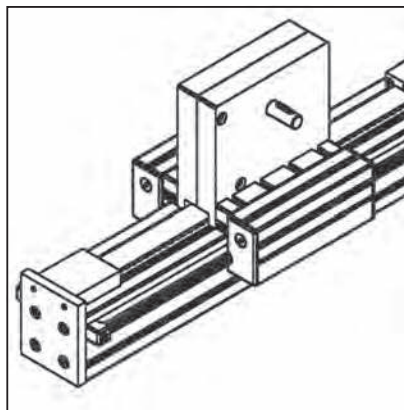
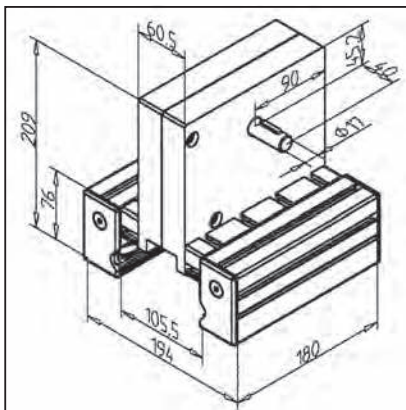
- Guidages linéaires MiniTec type LR avec de très longs déplacements, axes Z
- A utiliser avec les guidages 45, 45 x 90 H, 45 x 135 H et 45 x 180 H

**MONTAGE**

- Faire passer la courroie crantée à travers la commande pour courroie crantée, la glisser sur le guidage et la régler sans laisser du jeu
- Fixer les extrémités de la courroie avec le tendeur de courroie, Art.-N° 28.0090/0, et la plaque de fixation pour guidage 45, Art.-N° 28.0054/0 ou pour guidage 45 x 90 H, Art.-N° 28.0056/0, aux extrémités des guidages
- Tendre la courroie crantée
- Longueur de la courroie: Longueur du guidage + 212 mm

## COMMANDE POUR COURROIE CRANTÉE 90

Art.-N° 28.0249/0



### CARACTERISTIQUES TECHNIQUES

- Aluminium
- Bout d'arbre Ø 17 pour raccordement de moteur
- 2 poulies de renvoi en aluminium, Intégrées dans le chariot linéaire LW 90
- Poids 6,790 kg

### APPLICATIONS

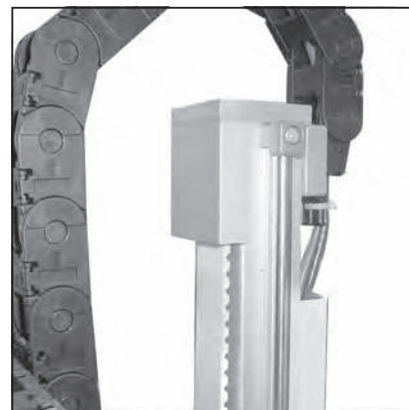
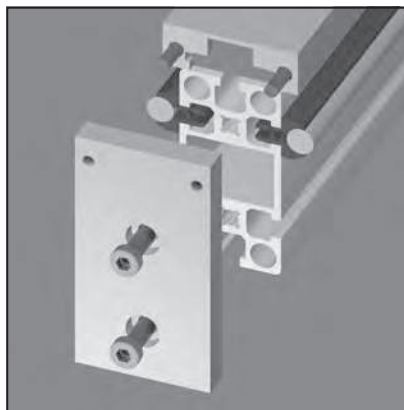
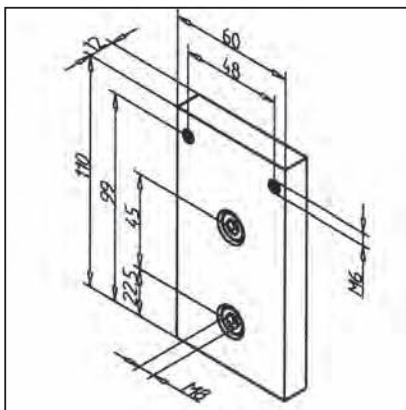
- Guidages linéaires MiniTec type LR avec de très longs déplacements, axes Z
- A utiliser avec les guidages 45 x 90 F, 90 ou 90 x 180 H

### MONTAGE

- Faire passer la courroie crantée à travers la commande pour courroie crantée, la glisser sur le guidage et la régler sans laisser du jeu
- Fixer les extrémités de la courroie avec le tendeur de courroie, **Art.-N° 28.0090/0**, et la plaque de fixation pour guidage 90, **Art.-N° 28.0057/0** ou pour guidage 45 x 90 F, **Art.-N° 28.0055/0**, aux extrémités des guidages
- Tendre la courroie crantée
- Longueur de la courroie: Longueur du guidage + 212 mm

## KIT DE MONTAGE POUR TENDEUR DE COURROIE 45 X 90 H

Art.-N° 28.0056/0



### CARACTERISTIQUES TECHNIQUES

- Plaque en aluminium anodisée, nature
- Avec kit de montage
- Poids 0,089 kg

### APPLICATIONS

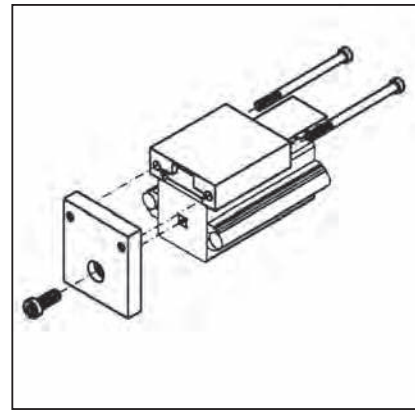
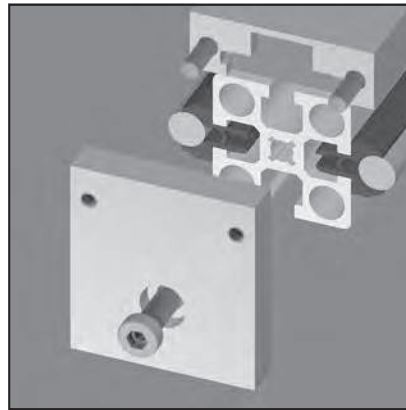
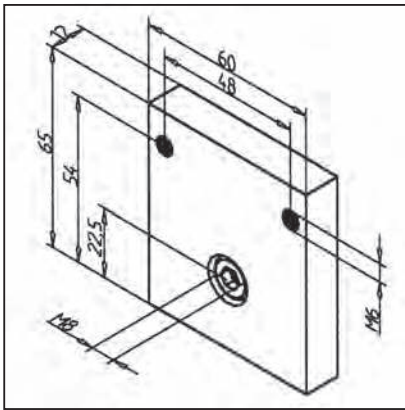
- Un kit de montage est nécessaire pour chaque tendeur de courroie crantée
- Fixation de tendeur de courroie au guidage 45 x 90 H en relation avec une commande de courroie crantée

### MONTAGE

- Fixer aux extrémités du rail avec les vis faisant partie de la livraison, faire un taraudage M8
- Monter le tendeur de courroie crantée

**KIT DE MONTAGE POUR TENDEUR DE COURROIE 45**

Art.-N° 28.0054/0

**CARACTERISTIQUES TECHNIQUES**

- Plaque en aluminium anodisée, nature
- Avec kit de montage
- Poids 0,089 kg

**APPLICATIONS**

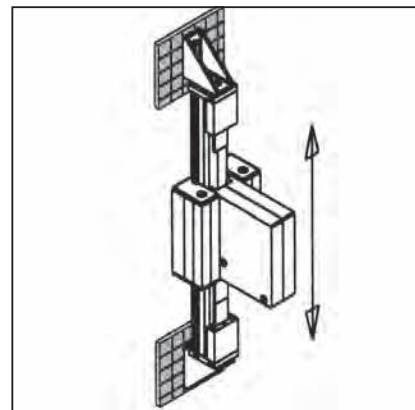
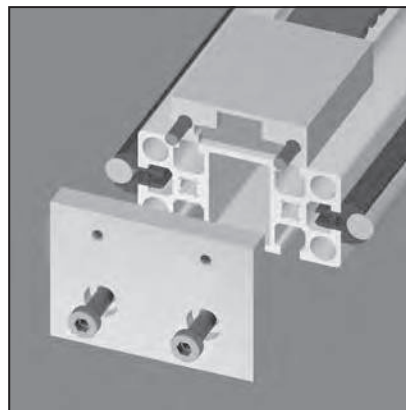
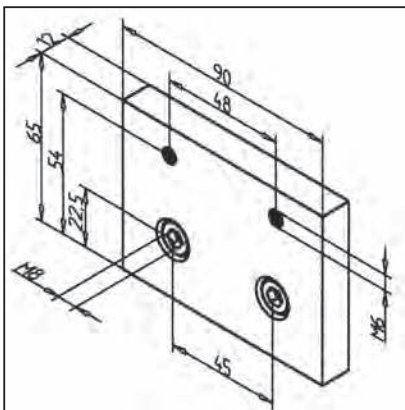
- En relation avec une commande de courroie crantée
- Un kit de montage est nécessaire pour chaque tendeur de courroie crantée
- Fixation de tendeur de courroie au guidage 45

**MONTAGE**

- Fixer aux extrémités du rail avec les vis faisant partie de la livraison, faire un taraudage M8
- Monter le tendeur de courroie crantée

**KIT DE MONTAGE POUR TENDEUR DE COURROIE 45 X 90 F**

Art.-N° 28.0055/0

**CARACTERISTIQUES TECHNIQUES**

- Plaque en aluminium anodisée, nature
- Avec kit de montage
- Poids 0,089 kg

**APPLICATIONS**

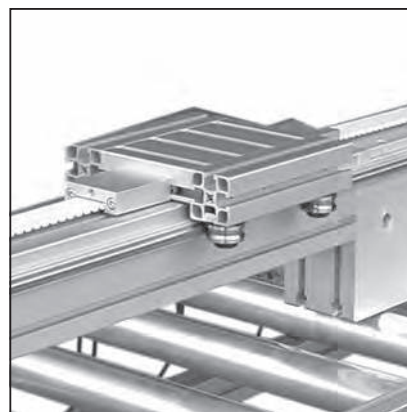
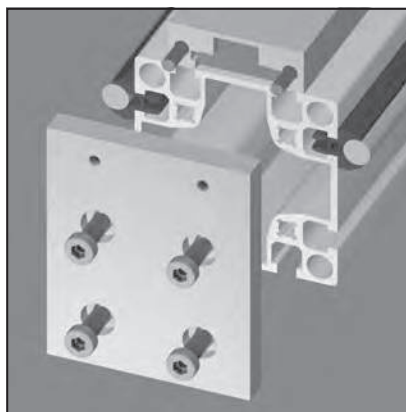
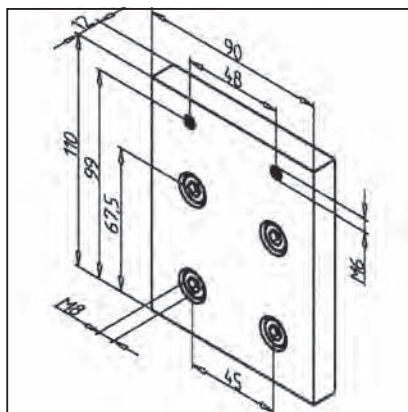
- Un kit de montage est nécessaire pour chaque tendeur de courroie crantée
- Fixation de tendeur de courroie au guidage 45 x 90 F en relation avec une commande de courroie crantée

**MONTAGE**

- Fixer aux extrémités du rail avec les vis faisant partie de la livraison, faire un taraudage M8
- Monter le tendeur de courroie crantée

**KIT DE MONTAGE POUR TENDEUR DE COURROIE 90**

Art.-N° 28.0057/0

**CARACTERISTIQUES TECHNIQUES**

- Plaque en aluminium anodisée, nature
- Avec kit de montage
- Poids 0,089 kg

**APPLICATIONS**

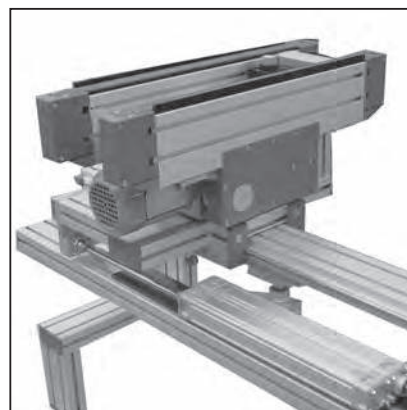
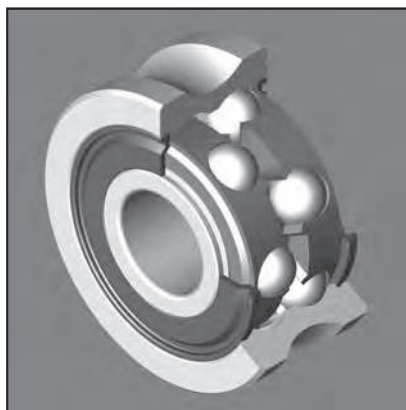
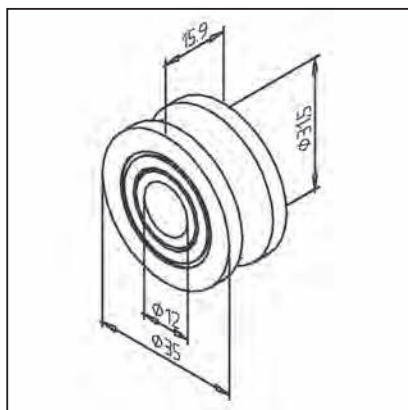
- Un kit de montage est nécessaire pour chaque tendeur de courroie crantée
- Fixation de tendeur de courroie au guidage 90 en relation avec une commande de courroie crantée

**MONTAGE**

- Fixer aux extrémités du rail avec les vis faisant partie de la livraison, faire un taraudage M8
- Monter le tendeur de courroie crantée

**GALET LR 12**

Art.-N° 28.0001/0

**CARACTERISTIQUES TECHNIQUES**

- Roulement à 2 rangées de billes avec une rainure extérieure
- Pour arbre  $\varnothing$  12 mm
- Charge admissible
- dyn. C = 10.50 kN
- stat. C<sub>0</sub> = 6.00 kN
- Poids 0,068 kg
- Egalement disponible en acier inoxydable, Art.-N° 28.0001/1

**APPLICATIONS**

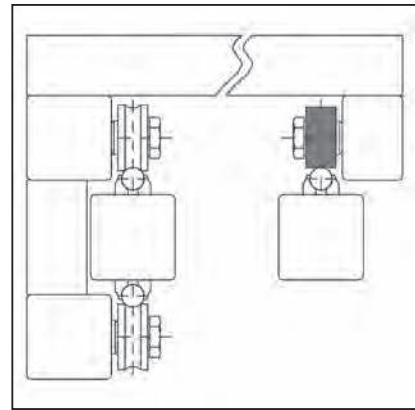
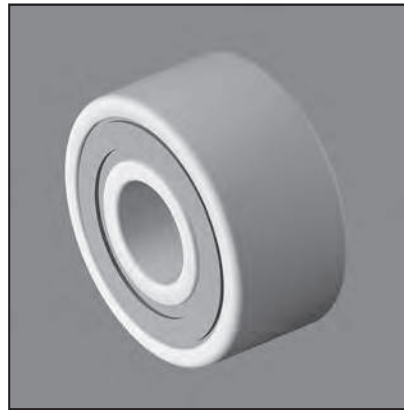
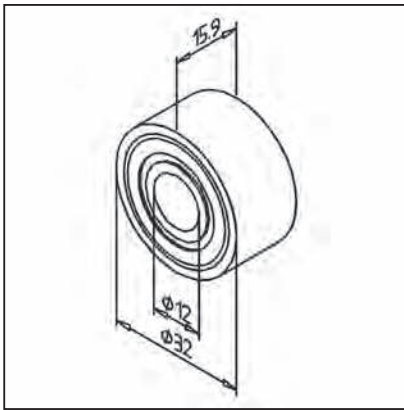
- Tous les guidages linéaires MiniTec type LR

**MONTAGE**

- Avec kit de montage LRK Art.-N° 28.0021/0 ou LRE Art.-N° 28.0022/0

**GALET LR 12 L**

Art.-N° 28.0005/0

**CARACTERISTIQUES TECHNIQUES**

- Roulement à 2 rangées de billes avec une rainure extérieure	
- Charge admissible	
- dyn. C =	8.60 kN
- stat. C <sub>0</sub> =	5.10 kN
- Poids	0,06 kg

**APPLICATIONS**

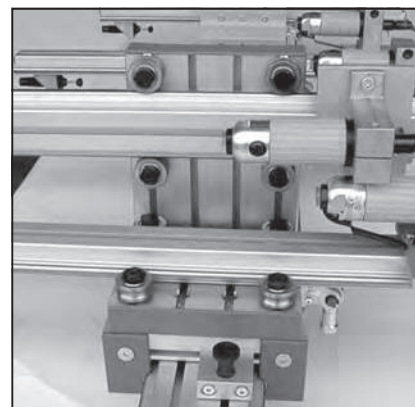
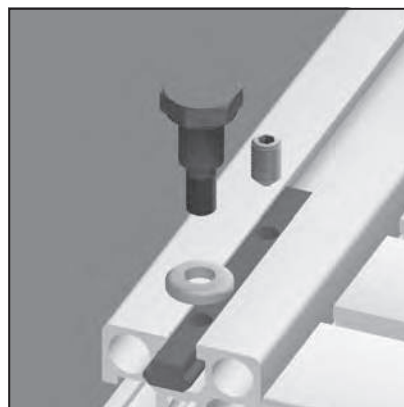
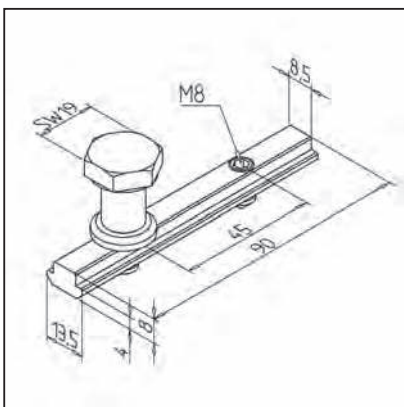
- Réaliser tous types de guidages linéaires MiniTec avec côté de roulement libre et de roulement fixe
- Rattraper un faible jeu pour des systèmes linéaires fonctionnant en parallèle

**MONTAGE**

- Avec kit de montage LRK Art.-N° 28.0021/0 ou LRE Art.-N° 28.0022/0

**KIT DE MONTAGE LRK**

Art.-N° 28.0021/0

**CARACTERISTIQUES TECHNIQUES**

- Tasseau en acier électrozingué avec vis sans tête
- Vis épaulée concentrique M8, acier, noire
- Rondelle de 3,5 mm en acier rectifié, noire
- Poids 0,1 kg
- Egalement disponible en acier inoxydable Art.-N° 28.0021/1

**APPLICATIONS**

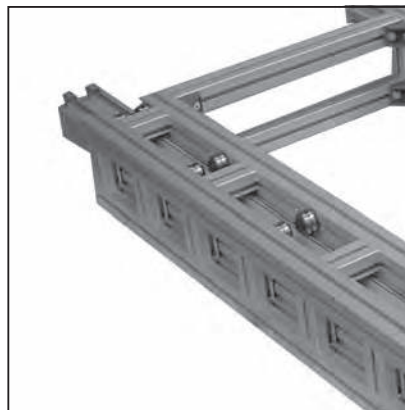
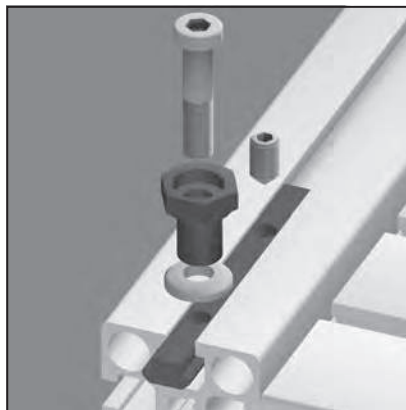
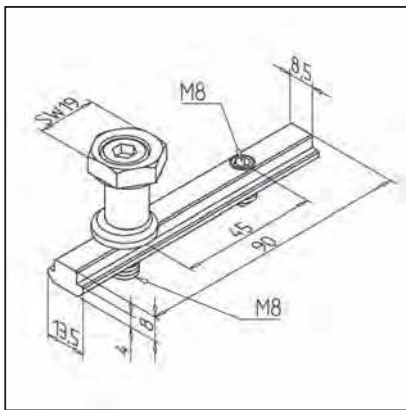
- Tous les guidages linéaires MiniTec type LR
- Serrage concentrique des galets LR 12

**MONTAGE**

- Monter le tasseau dans la rainure du profilé de la plaque du chariot tout en plaçant les vis sans tête au centre du chariot
- Les deux taraudages M8 sans vis sans tête servent à recevoir les vis épaulées
- Monter les galets sur la vis épaulée, mettre en place la rondelle et serrer l'ensemble avec une clef six pans SW 19
- Couple de serrage recommandé: 25 Nm

## KIT DE MONTAGE LRE

Art.-N° 28.0022/0



### CARACTERISTIQUES TECHNIQUES

- Tasseau en acier électrozingué avec vis sans tête
- Douille excentrique en acier noirci
- Vis épaulée en acier, noirci
- Rondelle de 3,5 mm en acier rectifié, noirci
- Poids 0,1 kg
- Egalement disponible en acier inoxydable, Art.-N° 28.0022/1

### APPLICATIONS

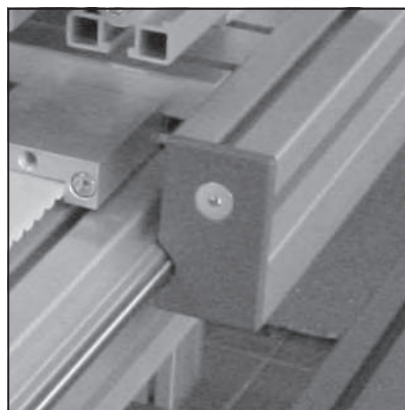
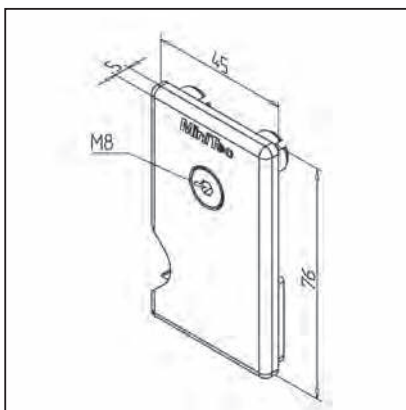
- Tous les guidages linéaires MiniTec type LR
- Serrage excentrique des galets LR 12

### MONTAGE

- Monter le tasseau de la même façon que pour les LRK.
- Monter la douille excentrique sur la vis, monter le galet sur la douille, mettre en place la rondelle et fixer l'ensemble sur le tasseau en serrant légèrement avec une clef six pans de 4 mm
- Rattraper les jeux en agissant sur la douille excentrique à l'aide d'une clef six pans SW 19 (antirotation 0,9 - 1 Nm) maintenir la douille en position et serrer la vis
- Couple de serrage recommandé: 25 Nm

## COUVERCLE LR DROITE

Art.-N° 28.0004/1



### CARACTERISTIQUES TECHNIQUES

- ABS avec feutre racleur lubrifiant à ressort
- Avec kit de fixation
- Poids 0,03 kg
- Peut être également livré en noir, Art.-N° 28.0004/0

### APPLICATIONS

- Tous les guidages linéaires MiniTec type LR

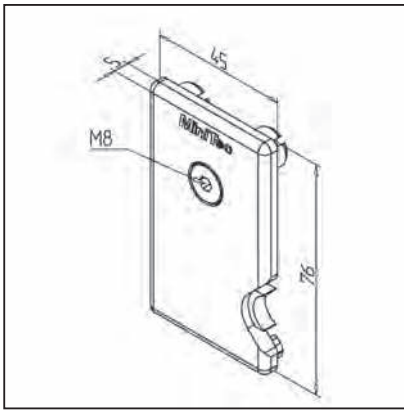
### MONTAGE

- Mettre le profilé de recouvrement entre les couvercles
- Presser les chevilles de fixation dans le profilé 45 x 45, mettre auparavant les feutres racleurs
- Fixer à l'aide du kit de fixation
- Selon les conditions d'utilisation, nettoyer, huiler ou remplacer le feutre, Art.-N° 28.0004/8



**COUVERCLE LR GAUCHE**

Art.-N° 28.0004/3

**CARACTERISTIQUES TECHNIQUES**

- ABS avec feutre racleur lubrifiant à ressort
- Avec kit de fixation
- Poids 0,03 kg
- Peut être également livré en noir, **Art.-N° 28.0004/2**

**ANWENDUNG**

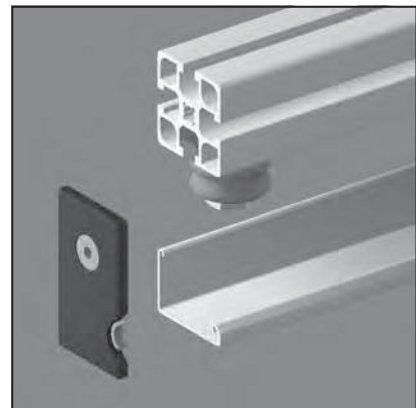
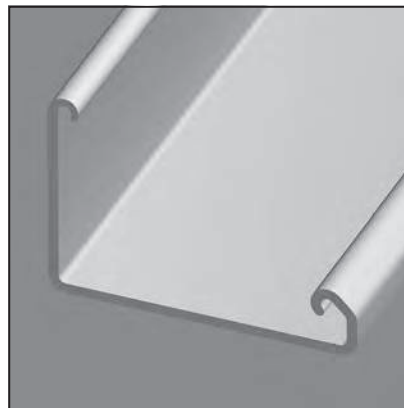
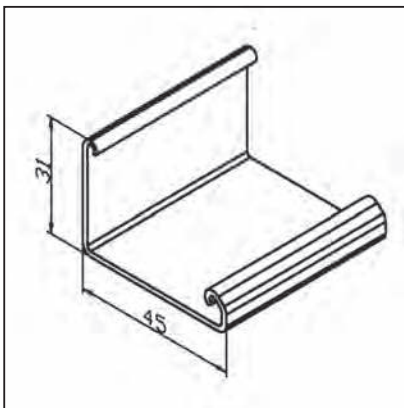
- Tous les guidages linéaires MiniTec type LR

**MONTAGE**

- Mettre le profilé de recouvrement entre les couvercles
- Presser les chevilles de fixation dans le profilé 45 x 45, mettre auparavant les feutres racleurs
- Fixer à l'aide du kit de fixation
- Selon les conditions d'utilisation, nettoyer, huiler ou remplacer le feutre, **Art.-N° 28.0004/8**

**CAPOT LR**

Art.-N° 28.0049/0

**CARACTERISTIQUES TECHNIQUES**

- Aluminium nature, anodisé E6/EV1
- Poids 0,362 kg/m
- Long. de la barre 6,000 m

**APPLICATIONS**

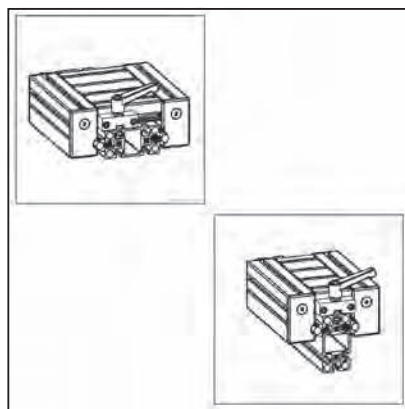
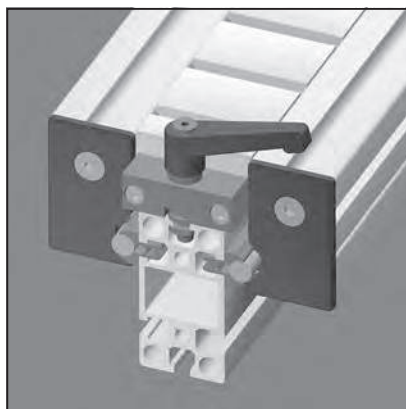
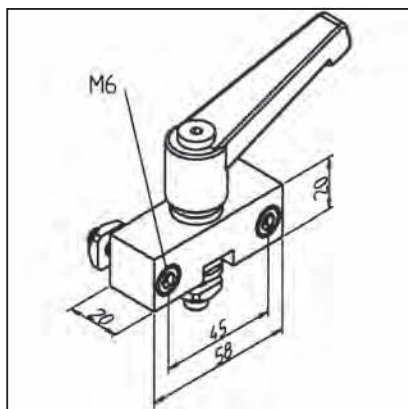
- Guidages linéaires MiniTec type LR

**MONTAGE**

- Couper le profilé à la longueur du chariot
- Mettre le capot entre les couvercles, fixer les couvercles LR au chariot avec les vis livrées, auparavant introduire un feutre lubrificateur

**SERRAGE DE CHARIOT SUPERIEUR LWG/LWN/LW**

Art.-N° 28.0270/0

**CARACTERISTIQUES TECHNIQUES**

- Boîtier en aluminium, anodisé E2/E6/EV1
- Avec élément de serrage
- Avec kit de fixation
- Poids 0,225 kg

**APPLICATIONS**

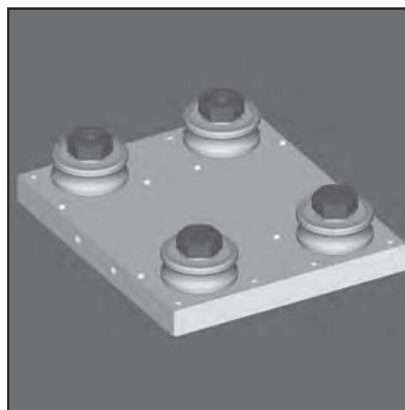
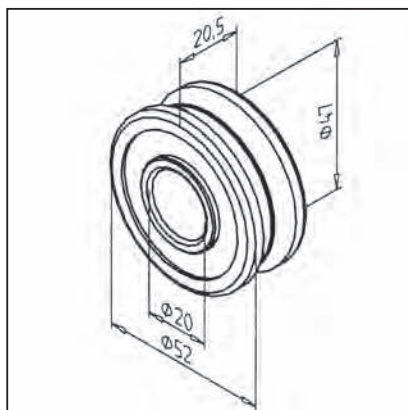
- Serrage de chariots MiniTec type LW et LWN/LWG au côté supérieur du guidage
- Serrage d'unités de réglage MiniTec

**MONTAGE**

- Préajuster la broche de serrage et l'enfiler dans la rainure du profilé
- Mettre en place les rondelles
- Monter le boîtier
- Fixer la poignée de serrage sur la broche de serrage à l'aide d'une colle de montage

**GALET LR 16**

Art.-N° 50.1726/0

**CARACTERISTIQUES TECHNIQUES**

- Roulement à 2 rangées de billes avec une rainure extérieure
- Pour arbre 16
- Charge admissible
- dyn. C = 19.90 kN
- stat. C<sub>0</sub> = 12.60 kN
- Poids 0,2 kg

**APPLICATIONS**

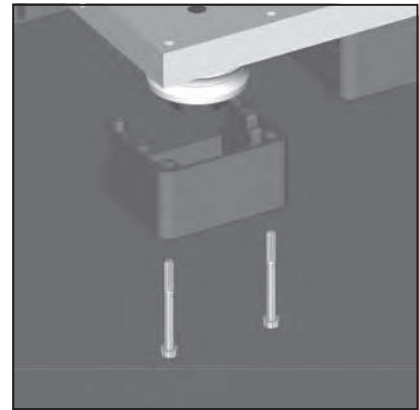
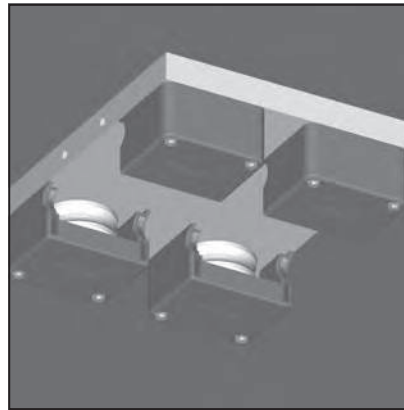
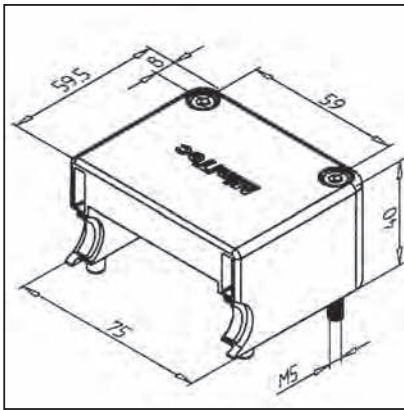
- Tous les guidages linéaires MiniTec type LR 16

**MONTAGE**

- Fixation au moyen d'une douille de centrage **Art.N° 28.0815/0** ou réglable à l'aide d'une douille excentrique **Art.N° 28.0813/0** et d'une vis M 12 x 40 **Art.N° 21.1252/0**

**EMBOUT LR 16**

Art.-N° 28.0815/0

**CARACTERISTIQUES TECHNIQUES**

- ABS avec feutre racleur lubrifiant à ressort
- Avec kit de fixation
- Poids 0,055 kg

**APPLICATIONS**

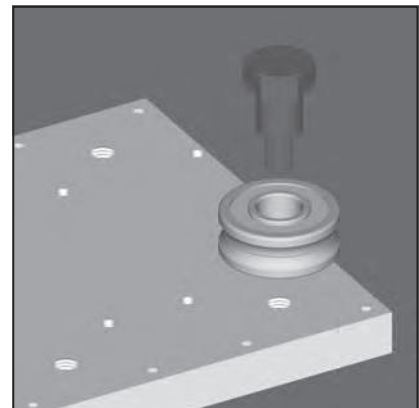
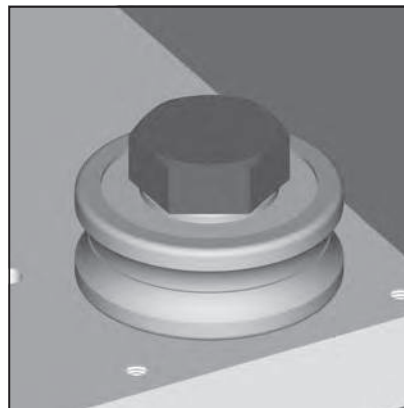
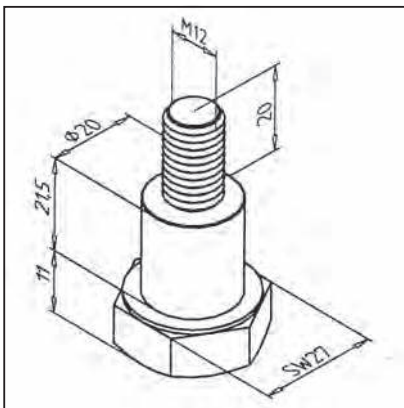
- Tous les guidages linéaires MiniTec type LR 16

**MONTAGE**

- Fixer à l'aide du kit de fixation
- Nettoyer et imprégner le feutre selon les conditions d'utilisation ou employer un feutre de remplacement **Art.N° 28.0816/0**

**VIS EPAULEE CONCENTRIQUE LR 16**

Art.-N° 28.0814/0

**CARACTERISTIQUES TECHNIQUES**

- Boulon M12 concentrique, acier, noir bruni
- Poids 0,12 kg

**APPLICATIONS**

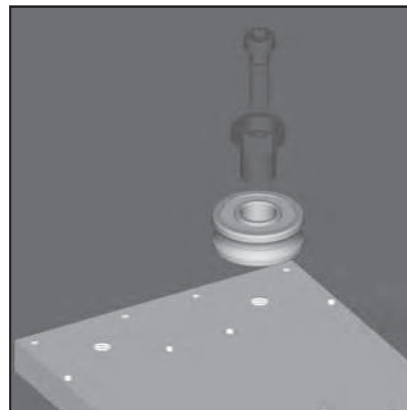
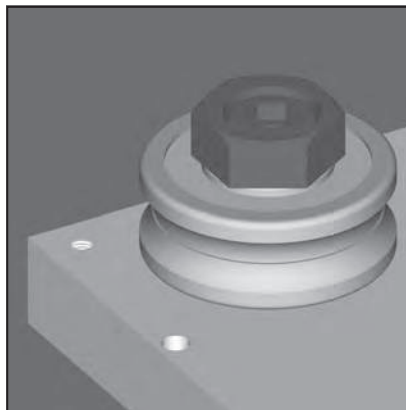
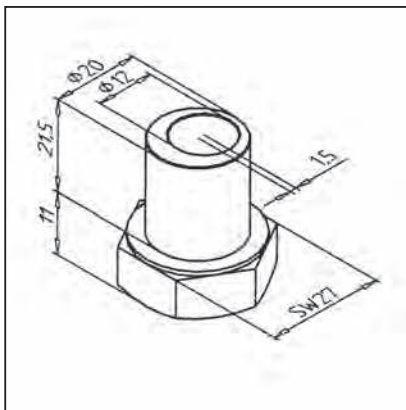
- Tous les guidages linéaires Minitec type LR 16
- Tous les guidages linéaires Minitec type LR 16

**MONTAGE**

- Tous les guidages linéaires Minitec type LR 16
- Couple de serrage conseillé : 50 Nm

## DOUILLE EXCENTRIQUE

Art.-N° 28.0813/0



## CARACTERISTIQUES TECHNIQUES

- Douille excentrique, acier, noir bruni
- Poids 0,059 kg

## APPLICATIONS

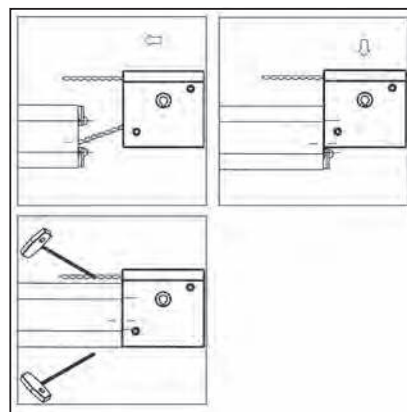
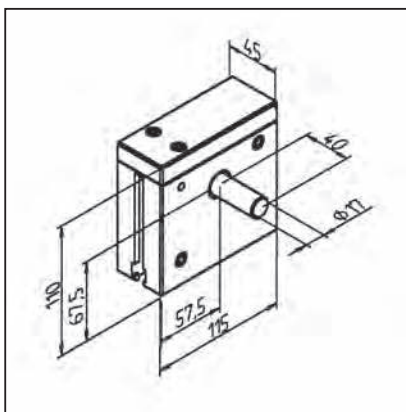
- Tous les guidages linéaires Minitec type LR 16
- Fixation excentrique de roulements à billes LR 16

## MONTAGE

- Introduire la vis M12 x 40 **Art.N° 21.1257/0** dans la douille excentrique et la monter avec le roulement sans serrer
- Serrer le roulement en tournant la douille excentrique avec la clé d'ouverture 27 jusqu'à ce qu'il n'y ait plus de jeu (tourner dans le sens inverse avec 0,9 à 1 Nm) et maintenir la douille excentrique dans cette position. Serrer le boulon.
- Couple de serrage conseillé : 50 Nm

## RENOI D'ANGLE T 45 Z

Art.-N° 28.0083/1



## CARACTERISTIQUES TECHNIQUES

- Aluminium anodisé E6/EV1
- Complet avec poulie crantée et bout d'arbre
- 2 roulements à billes de précision
- Avec capotage supérieur monté
- Poids 1,200 kg
- Egalement disponible en acier inoxydable, Art.-N° 28.0046/1

## APPLICATIONS

- Axes linéaires de tous types

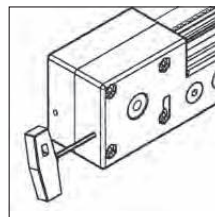
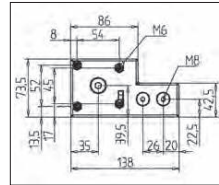
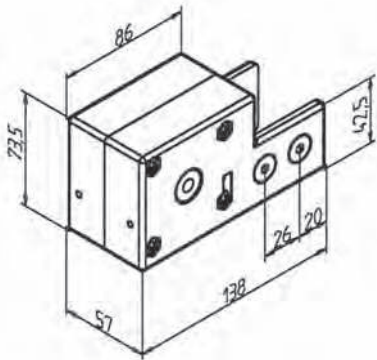
## MONTAGE

- Faire un perçage M8 sur les deux côtés de la glissière, visser les fixations **Art.-N° 21.1018/0**
- Faire passer la courroie à travers le renvoi d'angle
- Glisser le renvoi d'angle par le dessus de la fixation
- Serrer la vis sans tête dans la fixation
- Tendre la courroie crantée
- Pour monter la fixation résistante à la corrosion de profil de conception H Réf. Utilisez 21,1018 / 1

## RENOI D'ANGLE

LR 6 & LR 6 COMPACT  
T 45 (LR 12 + LR 16)

## LR 6 &amp; LR 6 COMPACT

**Caractéristiques Techniques**

- Aluminium GD, gris
- Corps complet avec une poulie crantée

**Applications**

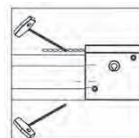
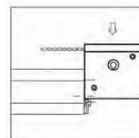
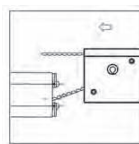
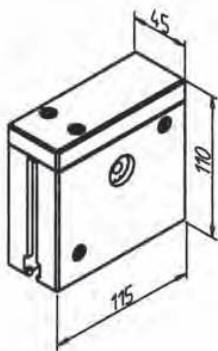
Tous les guidages MiniTec du type LR6Z

**Montage**

- Faire sur les deux côtés un taraudage M8
- Visser les fixations **Article N° 21.0818/0**
- Faire passer la courroie à travers le renvoi d'angle
- Pousser par le haut le renvoi sur la fixation
- serrer la vis sans tête M8 dans la fixation

DIAM. DE PASSAGE DE L'AXE	POIDS	ART. N°	ART. N° INOX
sans	0,96 kg	28.0510/0	28.0509/0
Ø 10 mm	0,96 kg	28.0510/1	28.0509/1
Ø 11 mm	0,96 kg	28.0510/2	28.0509/2
Ø 14 mm	0,96 kg	28.0510/3	28.0509/3

## T 45 (LR 12 + LR 16)

**Caractéristiques Techniques**

- Aluminium, anodisé E6/EV1
- Corps complet avec une poulie crantée
- 2 roulements à billes de précision
- un capotage supérieur

**Applications**

Tous les guidages MiniTec du type LR

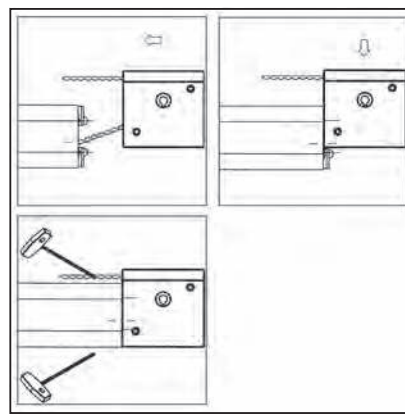
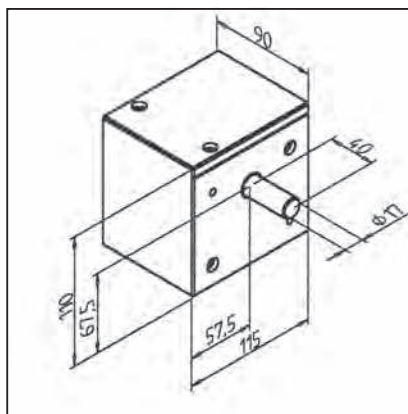
**Montage**

- Faire sur les deux côtés un taraudage M8
- Visser les fixations **Article N° 21.0818/0**
- Faire passer la courroie à travers le renvoi d'angle
- Pousser par le haut le renvoi sur la fixation
- serrer la vis sans tête M8 dans la fixation

DIAM. DE PASSAGE DE L'AXE	POIDS	ART. N°	ART. N° INOX
sans	1,170 kg	28.0083/0	28.0046/0
Ø 11 mm	1,168 kg	28.0083/2	28.0046/2
Ø 12 mm	1,168 kg	28.0083/6	28.0046/6
Ø 14 mm	1,167 kg	28.0083/3	28.0046/3
Ø 15 mm	1,165 kg	28.0083/5	28.0046/5
Ø 16 mm	1,165 kg	28.0083/4	28.0046/4

## RENOI D'ANGLE T 90 Z

Art.-N° 28.0082/1



### CARACTERISTIQUES TECHNIQUES

- Aluminium anodisé E6/EV1
- Complet avec poulie crantée et bout d'arbre
- 2 roulements à billes de précision
- Avec capotage supérieur monté
- Poids 2,850 kg
- Egalement disponible en acier inoxydable, Art.-N° 28.0045/1

### APPLICATIONS

- Axes linéaires de tous types

### MONTAGE

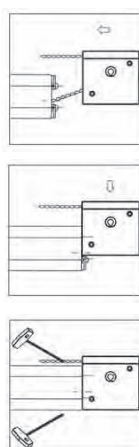
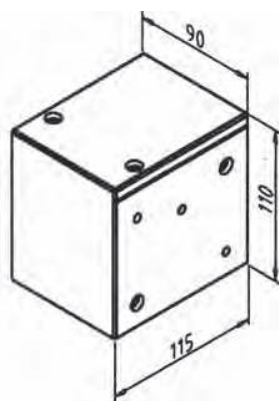
- Faire un perçage M8 sur les deux côtés de la glissière, visser les fixations **Art.-N° 21.1018/0**
- Faire passer la courroie à travers le renvoi d'angle
- Glisser le renvoi d'angle par le dessus de la fixation
- Serrer la vis sans tête dans la fixation
- Tendre la courroie crantée
- Pour monter la fixation résistante à la corrosion de profil de conception H Réf. Utilisez 21,1018 / 1

## RENGOI D'ANGLE

## T 90 (LR 12 + LR 16)

## T 90 (LR 12 + LR 16)

## RENGOI D'ANGLE T 90 (LR 12 + LR 16)

**Caractéristiques Techniques**

- Aluminium, anodisé E6/EV1
- Corps complet avec une poulie crantée
- 2 roulements à billes de précision
- un capotage supérieur

**Applications**

- Tous les guidages MiniTec du type LR 45 x 90 F, LR 90, LR 180

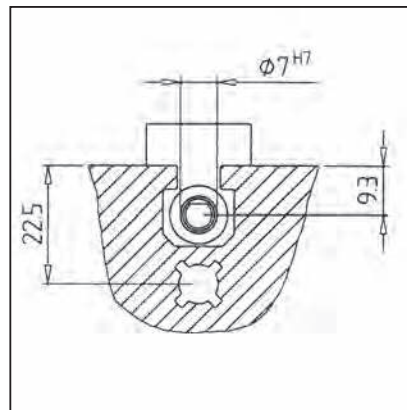
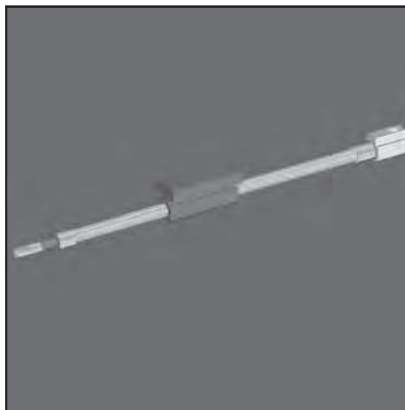
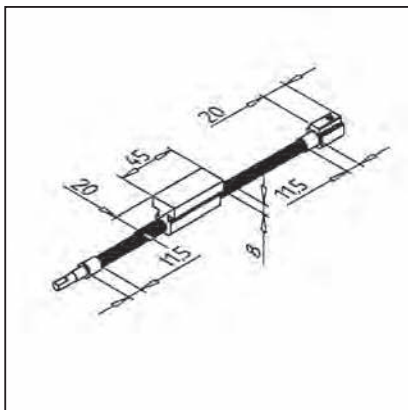
**Montage**

- Faire sur les deux côtés un taraudage M8
- Visser les fixations Article N° 21.1018/0
- Faire passer la courroie à travers le renvoi d'angle
- Pousser par le haut le renvoi sur la fixation
- serrer la vis sans tête M8 dans la fixation

DIAM. DE PASSAGE DE L'AXE	POIDS	ART. N°	ART. N° INOX
sans	2,800 kg	28.0082/0	28.0045/0
Ø 11 mm	2,798 kg	28.0082/2	28.0045/2
Ø 14 mm	2,795 kg	28.0082/3	28.0045/3
Ø 16 mm	2,789 kg	28.0082/4	28.0045/4
Ø 19 mm	2,775 kg	28.0082/5	28.0045/5
Ø 20 mm	2,773 kg	28.0082/7	28.0045/7
Ø 24 mm	2,164 kg	28.0082/6	28.0045/6

## KIT DE MONTAGE POUR MINI UNITÉ DE RÉGLAGE

Art.-N° 28.0350/0



### CARACTERISTIQUES TECHNIQUES

- Sans profilé porteur, volant et bloc de palier à monter dans le dispositif existant
- Broche VA M8 x 1,25
- Chariot en laiton
- Charge max. 1 à 2 kg
- **Veillez indiquer la longueur de course**

### APPLICATIONS

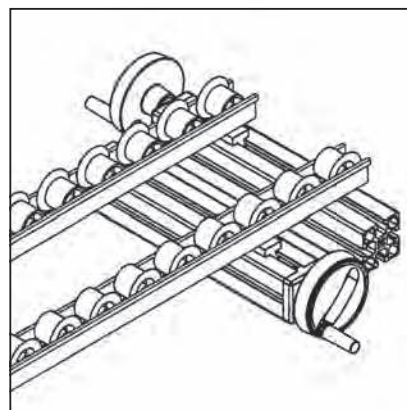
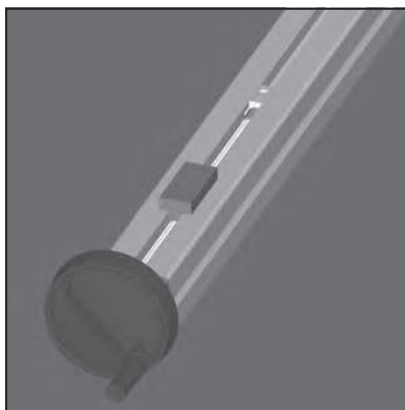
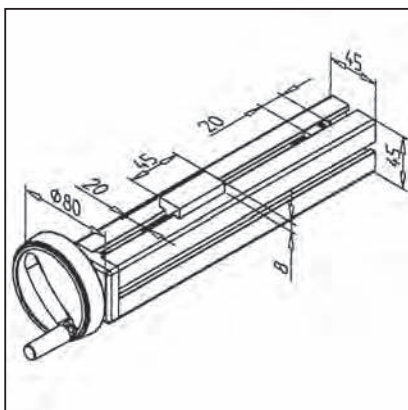
- Pour le réglage de guidages latéraux sur des convoyeurs
- Pour le réglage de supports de capteurs ou barrières lumineuses
- Pour dispositifs simples

### MONTAGE

- Avec fixation MiniTec
- Introduire dans la rainure du profilé et fixer le bloc d'extrémité

## MINI UNITÉ DE RÉGLAGE AVEC PROFILE 45 X 45

Art.-N° 28.0354/0



### CARACTERISTIQUES TECHNIQUES

- Avec profilé porteur 45 x 45 F
- Broche VA M8 x 1,25
- Chariot en laiton
- Charge max. 1 à 2 kg
- **Veillez indiquer la longueur de course**

### APPLICATIONS

- Pour le réglage de guidages latéraux sur des convoyeurs
- Pour le réglage de supports de capteurs ou barrières lumineuses
- Pour dispositifs simples

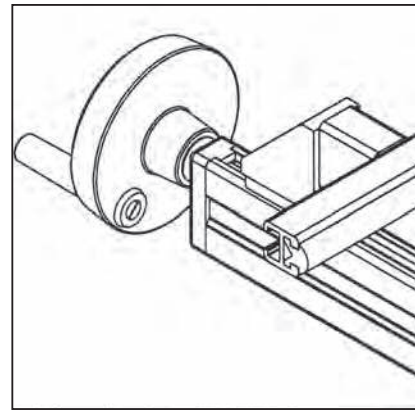
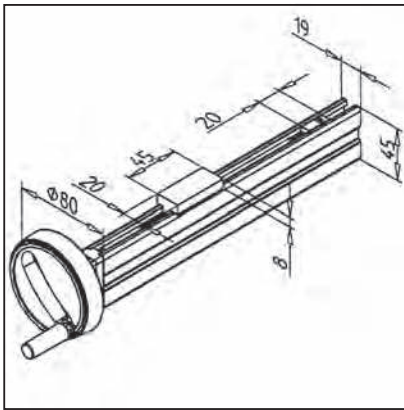
### MONTAGE

- Avec fixation MiniTec
- La fixation avec une équerre de montage est également possible
- Aussi disponible sans profilé porteur, **Art.-N° 28.0354/1**



## MINI UNITÉ DE RÉGLAGE AVEC PROFILÉ 19 X 45

Art.-N° 28.0352/0



## CARACTERISTIQUES TECHNIQUES

- Avec profilé porteur 19 x 45
- Broche VA M8 x 1,25
- Chariot en laiton
- Charge max. 1 à 2 kg
- **Veillez indiquer la longueur de course**

## APPLICATIONS

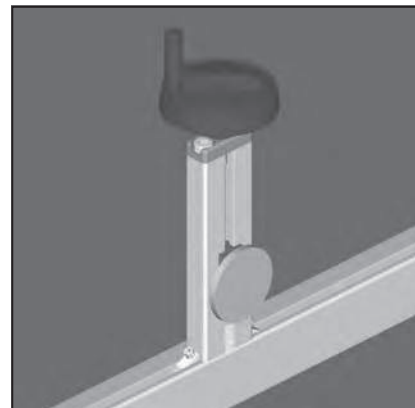
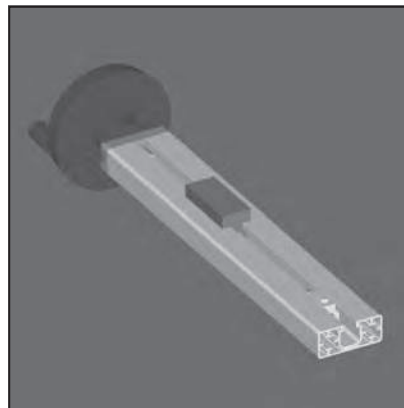
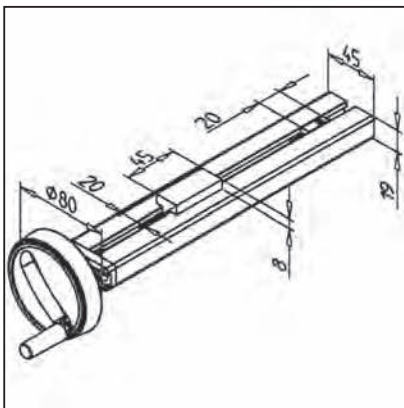
- Pour le réglage de guidages latéraux sur des convoyeurs
- Pour le réglage de supports de capteurs ou barrières lumineuses
- Pour dispositifs simples

## MONTAGE

- Avec fixation MiniTec
- La fixation avec une équerre de montage est également possible
- Aussi disponible sans profilé porteur, **Art.-N° 28.0352/1**

## MINI UNITÉ DE RÉGLAGE AVEC PROFILÉ 19 X 45

Art.-N° 28.0359/0



## CARACTERISTIQUES TECHNIQUES

- Avec profilé porteur 19 x 45
- Broche VA M8 x 1,25
- Chariot en laiton
- Charge max. 1 à 2 kg
- **Veillez indiquer la longueur de course**

## APPLICATIONS

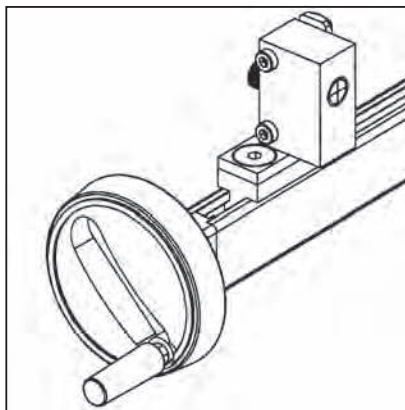
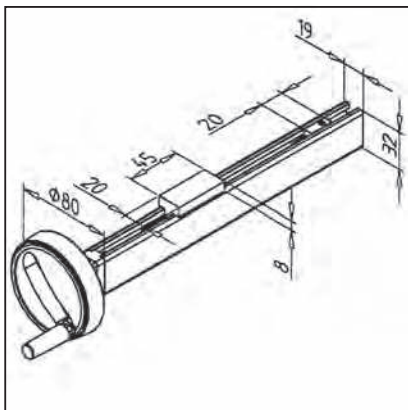
- Pour le réglage de guidages latéraux sur des convoyeurs
- Pour le réglage de supports de capteurs ou barrières lumineuses
- Pour dispositifs simples

## MONTAGE

- Avec fixation MiniTec
- La fixation avec une équerre de montage est également possible
- Aussi disponible sans profilé porteur, **Art.-N° 28.0352/1**

## MINI UNITÉ DE RÉGLAGE AVEC PROFILÉ 19 X 32

Art.-N° 28.0351/0



### CARACTERISTIQUES TECHNIQUES

- Avec profilé porteur 19 x 32
- Broche VA M8 x 1,25
- Chariot en laiton
- Charge max. 1 à 2 kg
- **Veillez indiquer la longueur de course**

### APPLICATIONS

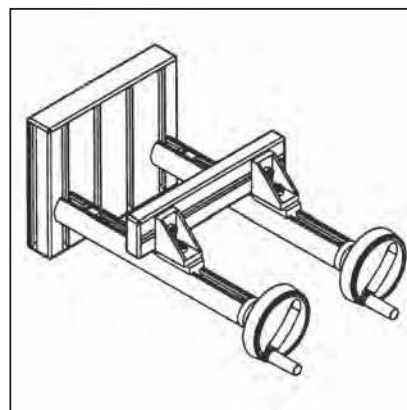
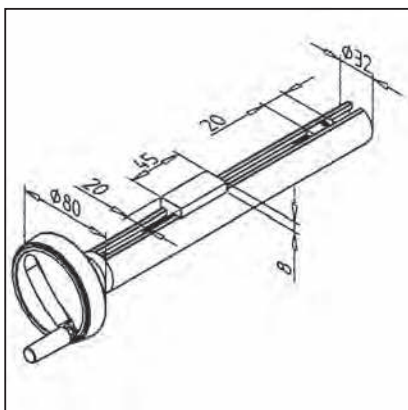
- Pour le réglage de guidages latéraux sur des convoyeurs
- Pour le réglage de supports de capteurs ou barrières lumineuses
- Pour dispositifs simples

### MONTAGE

- Avec fixation MiniTec
- La fixation avec une équerre de montage est également possible
- Aussi disponible sans profilé porteur, **Art.-N° 28.0351/1**

## MINI UNITÉ DE RÉGLAGE AVEC PROFILÉ-POIGNÉE 32

Art.-N° 28.0353/0



### CARACTERISTIQUES TECHNIQUES

- Avec profilé porteur profilé-poignée 32
- Broche VA M8 x 1,25
- Chariot en laiton
- Charge max. 1 à 2 kg
- **Veillez indiquer la longueur de course**

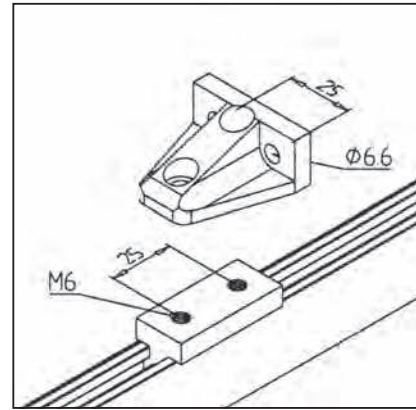
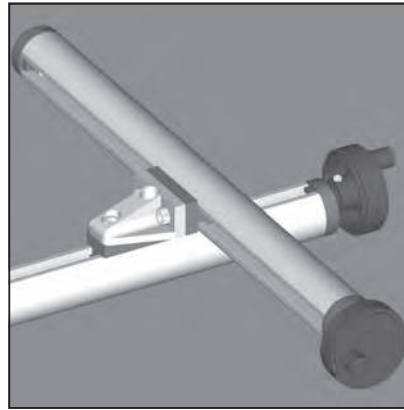
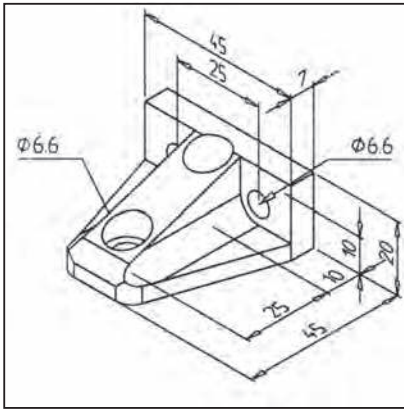
### APPLICATIONS

- Pour le réglage de guidages latéraux sur des convoyeurs
- Pour le réglage de supports de capteurs ou barrières lumineuses
- Pour dispositifs simples

### MONTAGE

- Avec fixation MiniTec
- La fixation avec une équerre de montage est également possible
- Fixer le profilé-poignée 32 **Art.N° 22.1022/0** à l'aide d'un collier
- Aussi disponible sans profilé porteur, **Art.-N° 28.0353/1**

# CONSOLE D'ANGLE POUR UNITÉ DE RÉGLAGE PETIT FORMAT Art.-N° 28.0371/0



## CARACTERISTIQUES TECHNIQUES

- Console aluminium, nature anodisé
- Sans kit de fixation
- Poids 0,044 kg

## APPLICATIONS

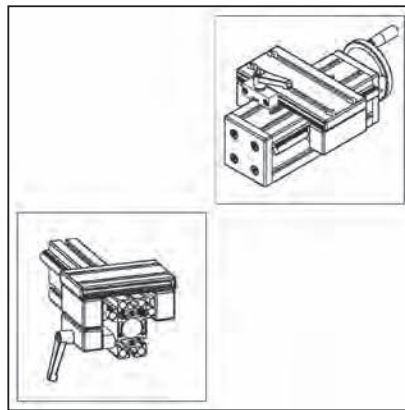
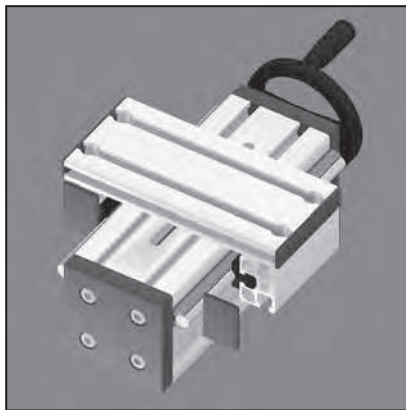
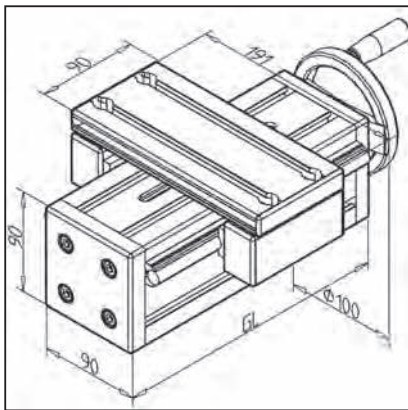
- Pour relier deux unités de réglage **Art.-N° 28.0351/0, 28.0352/0 et 28.0353/0**
- Pour régler des petites charges comme les barrières lumineuses, capteurs, etc.

## MONTAGE

- Insérer profondément deux filetages M6, 10 mm dans le chariot en respectant un écart de 25 mm
- Avec deux vis à tête cylindrique M6x15, relier les unités de réglage

## UNITE DE REGLAGE VEW 90

Art.-N° 28.0183/0



### CARACTERISTIQUES TECHNIQUES

- Plateau du chariot en profilé 19 x 90
- Broche 16 x 4
- Longueur de base 120 mm (pour course = 0 mm)
- Poids de base 3,03 kg
- Poids/100 mm course 1,12 kg
- **- Veuillez indiquer la longueur de course désirée**

### APPLICATIONS

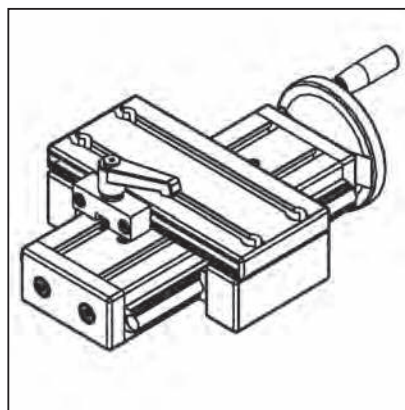
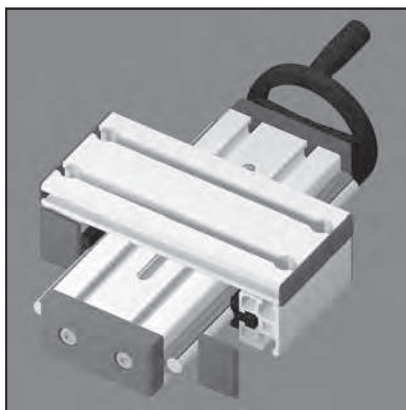
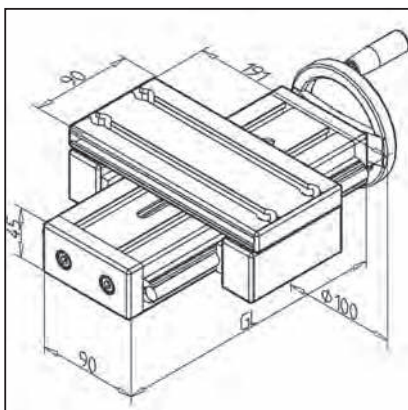
- Ajustement de systèmes de transport
- Réglage pour des systèmes d'alimentation
- Installations réglables

### CONSTRUCTIONS SPÉCIALES

- Plateau du chariot en profilé 32 x 180
- Longueur du chariot différente
- Affichage digital
- Commande par engrenage d'angle
- Arbres en acier inoxydable
- Options: Avec serrage de chariot supérieur, **Art.-N° 28.0183/1** Avec serrage de chariot latéral, **Art.-N° 28.0183/2**

## UNITE DE REGLAGE VEW 45 X 90 F

Art.-N° 28.0181/0



### CARACTERISTIQUES TECHNIQUES

- Plateau du chariot en profilé 19 x 90
- Broche 16 x 4
- Longueur de base (GL) 120 mm (pour course = 0 mm)
- Poids de base 2,31 kg
- Poids/100 mm course 0,75 kg
- **- Veuillez indiquer la longueur de course désirée**

### APPLICATIONS

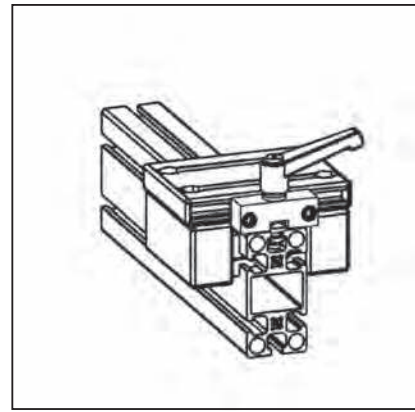
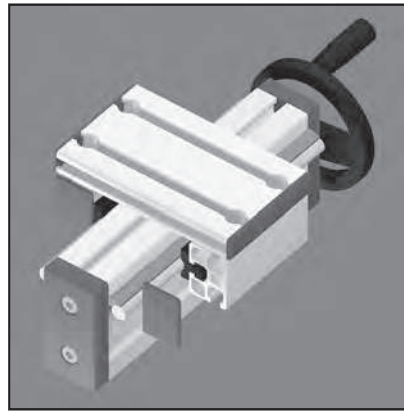
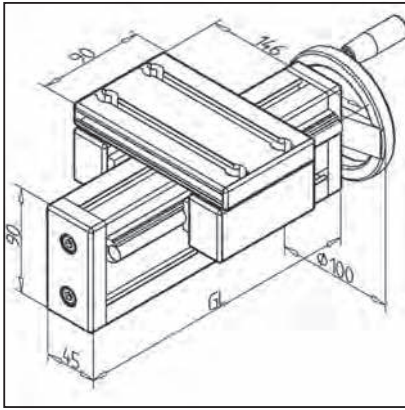
- Ajustement de systèmes de transport
- Réglage pour des systèmes d'alimentation
- Installations réglables

### CONSTRUCTIONS SPÉCIALES

- Plateau du chariot en profilé 32 x 180
- Longueur du chariot différente
- Affichage digital
- Commande par engrenage d'angle
- Arbres en acier inoxydable
- **OPTIONS: Avec serrage de chariot supérieur, Art.-N° 28.0181/1**

## UNITE DE REGLAGE VEW 45 X 90 H

Art.-N° 28.0182/0



### CARACTERISTIQUES TECHNIQUES

- Plateau du chariot en profilé 19 x 90
- Broche 16 x 4
- Longueur de base (GL) 120 mm (pour course = 0 mm)
- Poids de base 2,109 kg
- Poids/100 mm course 0,74 kg
- **Veillez indiquer la longueur de course désirée**

### APPLICATIONS

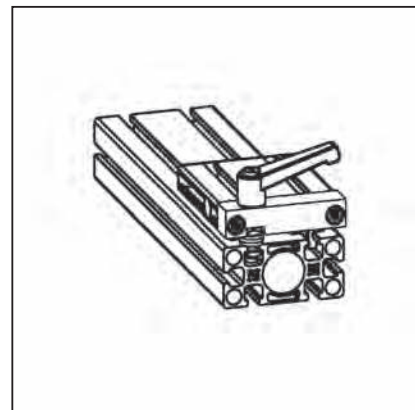
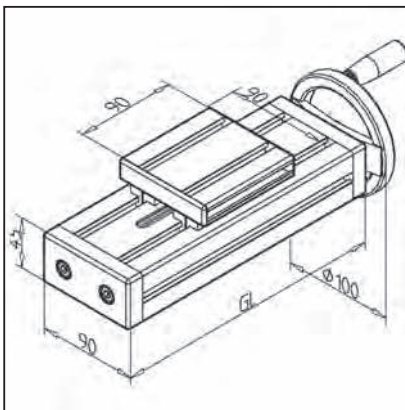
- Ajustement de systèmes de transportation
- Réglage pour des systèmes d'alimentation
- Installations réglables

### CONSTRUCTIONS SPÉCIALES

- Plateau du chariot en profilé 32 x 180
- Longueur du chariot différente
- Affichage digital
- Commande par engrenage d'angle
- Arbres en acier inoxydable
- OPTIONS: Avec serrage de chariot supérieur, **Art.-N° 28.0182/1** Avec serrage de chariot latéral, **Art.-N° 28.0182/2**

## UNITE DE REGLAGE VEN 45 X 90 S

Art.-N° 28.0187/0



### CARACTERISTIQUES TECHNIQUES

- Plateau du chariot en profilé 19 x 90
- Broche 16 x 4
- Longueur de base (GL) 120 mm (pour course = 0 mm)
- Poids de base 2,280 kg
- Poids/100 mm course 0,5 kg
- **Veillez indiquer la longueur de course désirée**

### APPLICATIONS

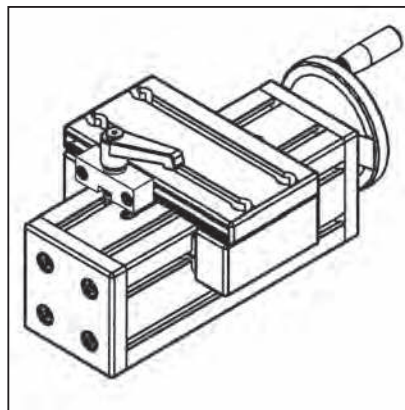
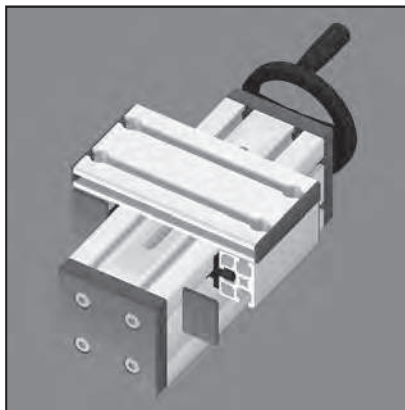
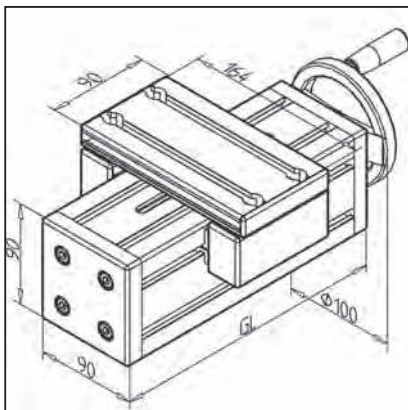
- Ajustement de systèmes de transportation
- Réglage pour des systèmes d'alimentation
- Installations réglables

### CONSTRUCTIONS SPÉCIALES

- Plateau du chariot en profilé 32 x 180
- Longueur du chariot différente
- Affichage digital
- Commande par engrenage d'angle
- OPTIONS: Avec serrage de chariot supérieur, **Art.-N° 28.0182/1** Avec serrage de chariot latéral, **Art.-N° 28.0182/2**

## UNITE DE REGLAGE VEN 90

Art.-N° 28.0186/0



## CARACTERISTIQUES TECHNIQUES

- Plateau du chariot en profilé 19 x 90
- Broche 16 x 4
- Longueur de base (GL) 120 mm (pour course = 0 mm)
- Poids de base 2,75 kg
- Poids/100 mm course 0,87 kg
- Veuillez indiquer la longueur de course désirée

## APPLICATIONS

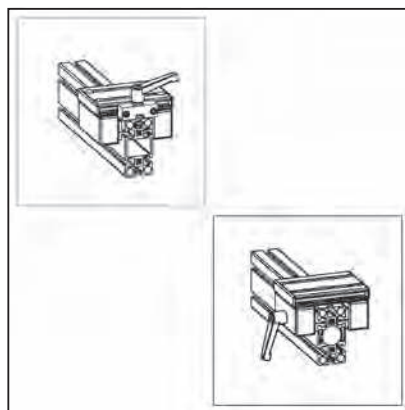
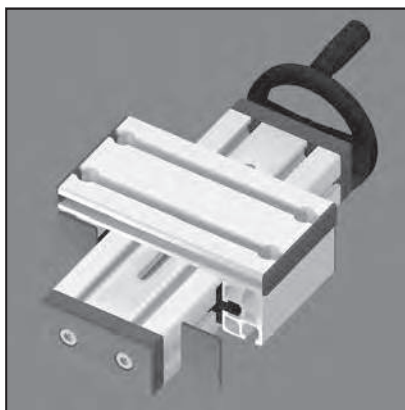
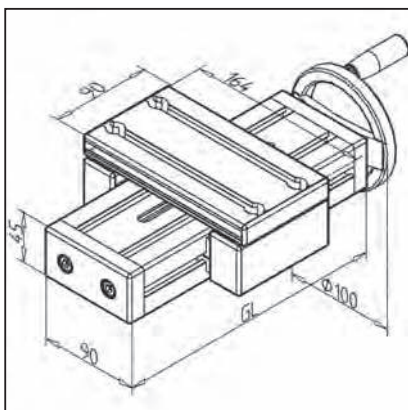
- Ajustement de systèmes de transport
- Réglage pour des systèmes d'alimentation
- Installations réglables

## CONSTRUCTIONS SPÉCIALES

- Plateau du chariot en profilé 32 x 180
- Longueur du chariot différente
- Affichage digital
- Commande par engrenage d'angle
- OPTIONS: Avec serrage de chariot supérieur, Art.-N° 28.0182/1 Avec serrage de chariot latéral, Art.-N° 28.0182/2

## UNITE DE REGLAGE VEN 45 X 90 F

Art.-N° 28.0188/0



## CARACTERISTIQUES TECHNIQUES

- Plateau du chariot en profilé 19 x 90
- Broche 16 x 4
- Longueur de base (GL) 120 mm (pour course = 0 mm)
- Poids de base 2,05 kg
- Poids/100 mm course 0,5 kg
- Veuillez indiquer la longueur de course désirée

## APPLICATIONS

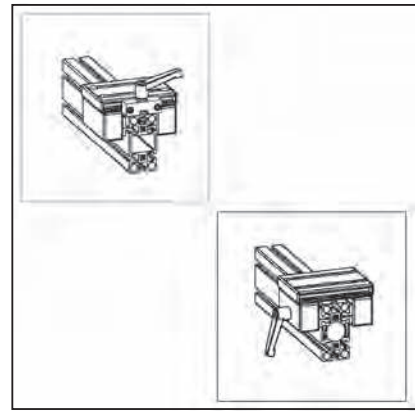
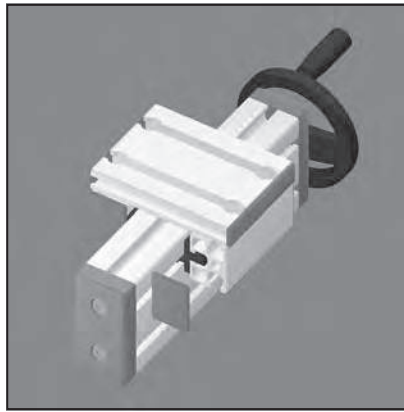
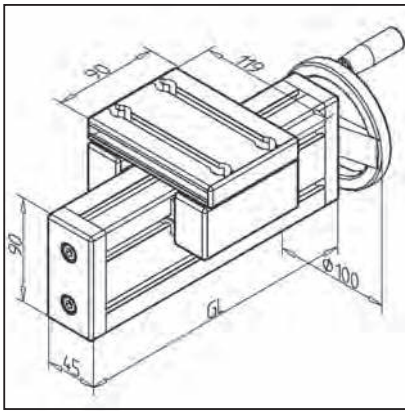
- Ajustement de systèmes de transport
- Réglage pour des systèmes d'alimentation
- Installations réglables

## CONSTRUCTIONS SPÉCIALES

- Plateau du chariot en profilé 32 x 180
- Longueur du chariot différente
- Affichage digital
- Commande par engrenage d'angle
- OPTIONS: Avec serrage de chariot supérieur, Art.-N° 28.0182/1 Avec serrage de chariot latéral, Art.-N° 28.0182/2

## UNITE DE REGLAGE VEN 45 X 90 H

Art.-N° 28.0185/0



### CARACTERISTIQUES TECHNIQUES

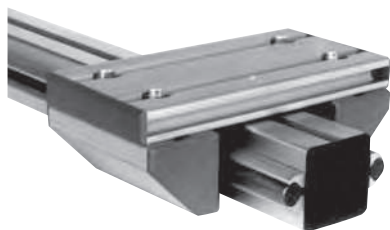
- Plateau du chariot en profilé 19 x 90
- Broche 16 x 4
- Longueur de base (GL) 120 mm (pour course = 0 mm)
- Poids de base 1,97 kg
- Poids/100 mm course 0,49 kg
- Veuillez indiquer la longueur de course désirée

### APPLICATIONS

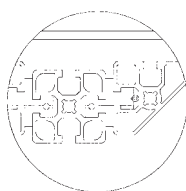
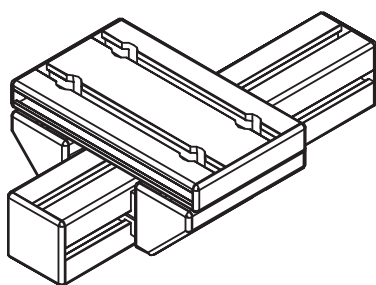
- Ajustement de systèmes de transportation
- Réglage pour des systèmes d'alimentation
- Installations réglables

### CONSTRUCTIONS SPÉCIALES

- Plateau du chariot en profilé 32 x 180
- Longueur du chariot différente
- Affichage digital
- Commande par engrenage d'angle
- OPTIONS: Avec serrage de chariot supérieur, **Art.-N° 28.0182/1** Avec serrage de chariot latéral, **Art.-N° 28.0182/2**

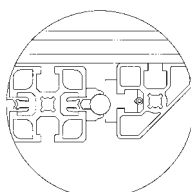
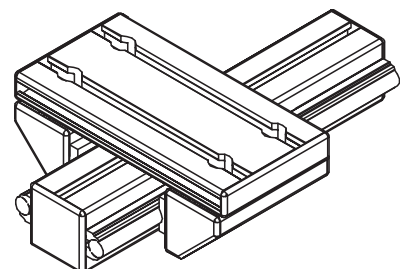


Les chariots de types LG/LN sont construits selon le même principe modulaire que les types LR. Les séries LG/LN sont conçues pour des guidages simples, ne nécessitant pas de grandes précisions de guidage.



#### Série LN

Guidage des chariots dans la rainure du profilé ou sur la surface du profilé. Caractéristique de cette série: peu d'encombrement.



#### Série LG

Guidage des chariots sur des arbres h6 rectifiés et trempés en CF53. Les guidages LG sont particulièrement adaptés au fonctionnement humide avec nos arbres inoxydables.

#### Précision

$\pm 0,15$  mm (Série LG) et  $\pm 0,20$  mm (Série LN).

Le rattrapage du jeu est réalisé par ajustement des barres de guidage latérales.

#### Charges admissibles

50 N/cm glissière (= Longueur du chariot)

#### Coefficient de frottement du guidage:

0,05 sur arbre acier (Série LG) 0,1 sur profilé anodisé (Série LN)

Ce guidage ne nécessite aucune lubrification. Il faut faire attention à un effet slip-stick.

#### Vitesse déplacement

1 m/sec (max.)

#### Température permanente jusqu' à

50°C (max.)

#### Température de pointe instantanée

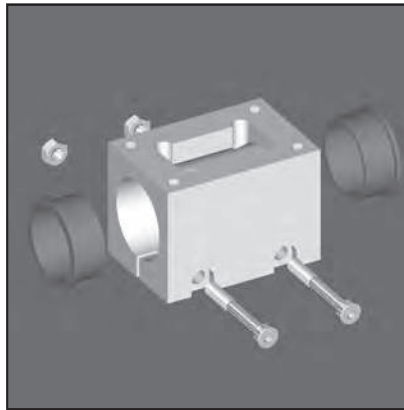
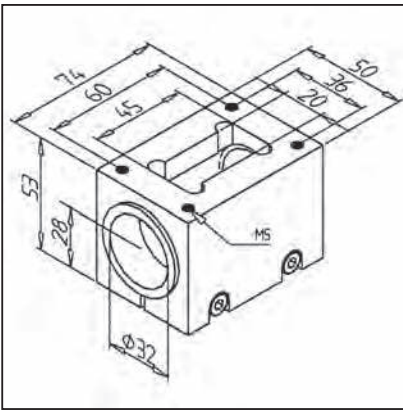
70°C (max.)

La barre de glissement est résistante aux acides organiques, alcalins, solutions aqueuses, sels inorganiques et aux alcools. Cela ne s'applique qu'avec certaines réserves pour les hydrocarbures et les hydrocarbures halogénés.



## CHARIOTS AVEC GLISSIÈRES G 32

Art.-N° 28.0355/0



### CARACTERISTIQUES TECHNIQUES

- Aluminium anodisé
- slide bearing plastique
- Sans unite de réglage
- Poids 0,314 kg

### APPLICATIONS

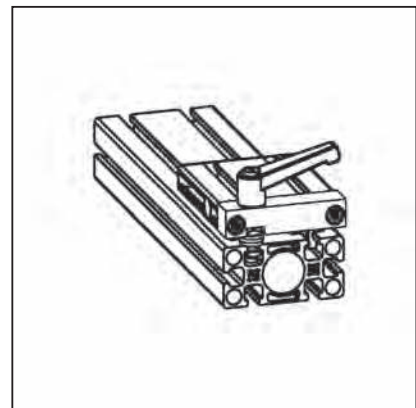
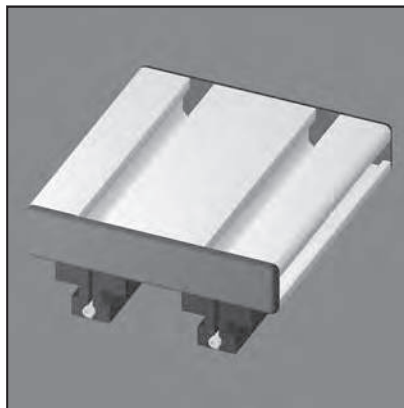
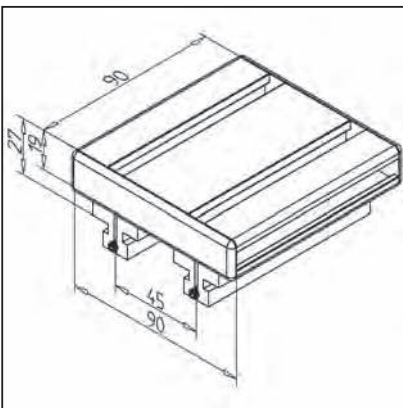
- Pour le réglage de barrières lumineuses, réflecteurs, guidages latéraux et autres

### MONTAGE

- Insérer le chariot de l'unité de réglage Mini dans le chariot coulissant et tourner à la broche
- Régler le jeu à l'aide la vis de serrage M6
- Fixer le roulement de la broche au profilé-poignée 32

## CHARIOT LWN-S

Art.-N° 28.0170/0



### CARACTERISTIQUES TECHNIQUES

- Chariot complet
- 2 glissières LN-S
- Avec embouts
- Réglage du jeu de fonctionnement
- Charge maxi. 450 N
- Poids 0,261 kg

### APPLICATIONS

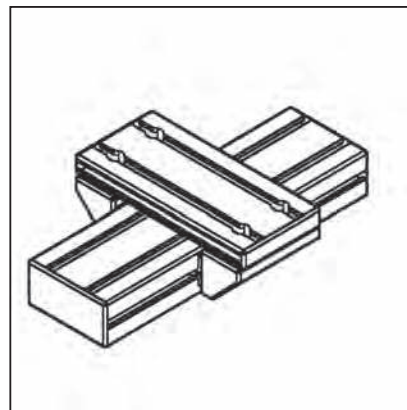
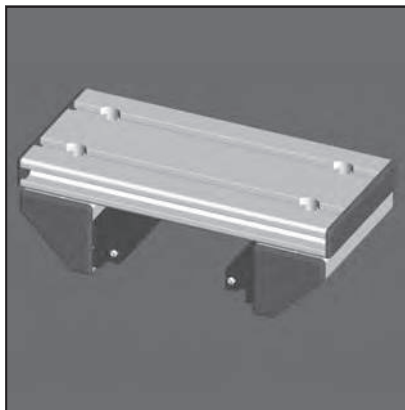
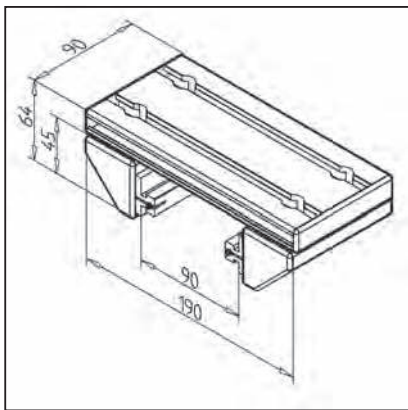
- Guidages linéaires simples
- Unités d'avance

### CONSTRUCTIONS SPÉCIALES

- Avec serrage de chariot supérieur, Art.-N° 28.0170/1
- Plateaux des chariots en profilé d'aluminium 32 x 180
- Longueurs de chariots différentes

**CHARIOT LWN 45/45° - 90**

Art.-N° 28.0197/0

**CARACTERISTIQUES TECHNIQUES**

- Chariot complet	
- 2 glissières LN	
- Avec embouts	
- Jeux rattrapés	
- Charge maxi.	450 N
- Poids	0,782 kg

**APPLICATIONS**

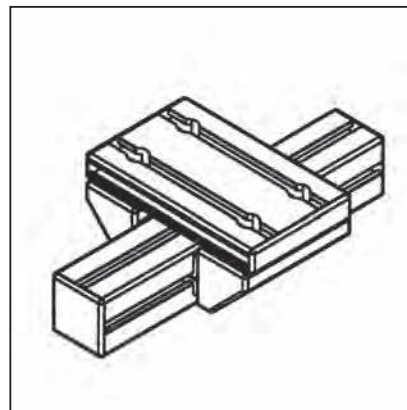
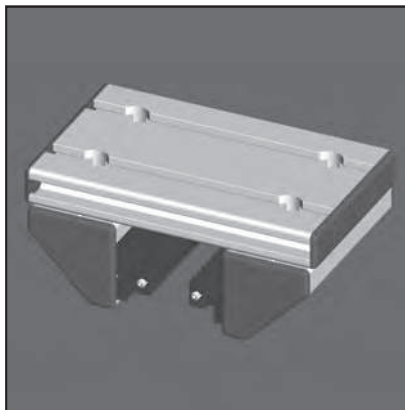
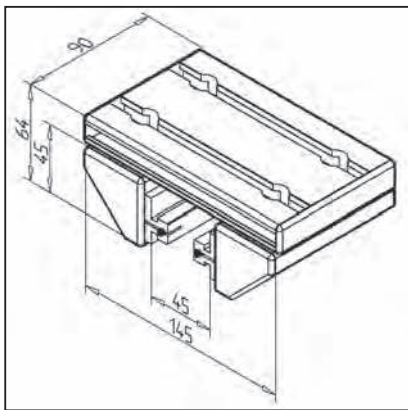
- Guidages linéaires simples
- Unités d'avance

**CONSTRUCTIONS SPÉCIALES**

- Avec serrage de chariot supérieur, <b>Art.-N° 28.0197/1</b>
- Plateaux des chariots en profilé d'aluminium 32 x 180
- Longueurs de chariots différentes

**CHARIOT LWN 45/45° - 45**

Art.-N° 28.0196/0

**CARACTERISTIQUES TECHNIQUES**

- Chariot complet	
- 2 glissières LN	
- Avec embouts	
- Jeux rattrapés	
- Charge maxi.	450 N
- Poids	0,699 kg

**APPLICATIONS**

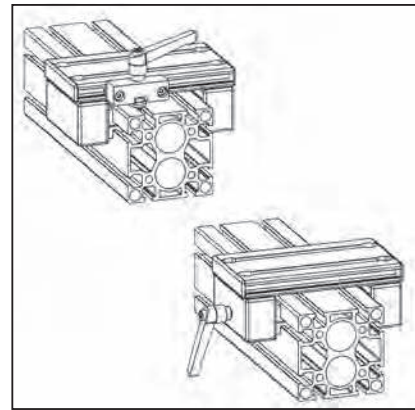
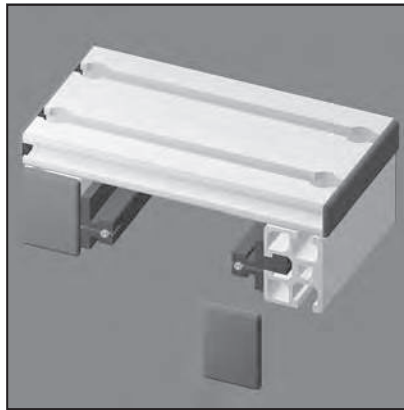
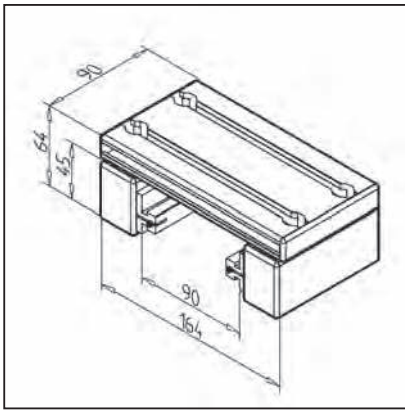
- Guidages linéaires simples
- Unités d'avance

**CONSTRUCTIONS SPÉCIALES**

- Avec serrage de chariot supérieur, <b>Art.-N° 28.0196/1</b>
- Plateaux des chariots en profilé d'aluminium 32 x 180
- Longueurs de chariots différentes

**CHARIOT LWN 32 X 45 - 90**

Art.-N° 28.0193/0

**CARACTERISTIQUES TECHNIQUES**

- Chariot complet	
- 2 glissières LN	
- Avec embouts	
- Jeux rattrapés	
- Charge maxi.	450 N
- Poids	0,762 kg

**APPLICATIONS**

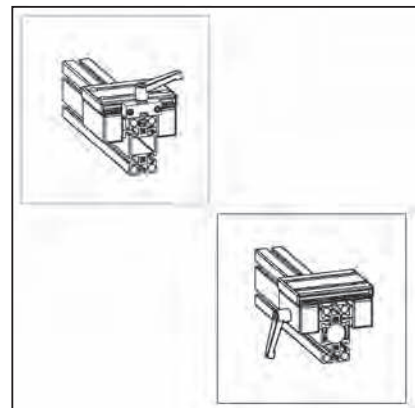
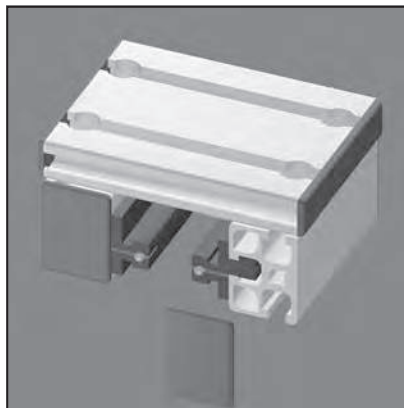
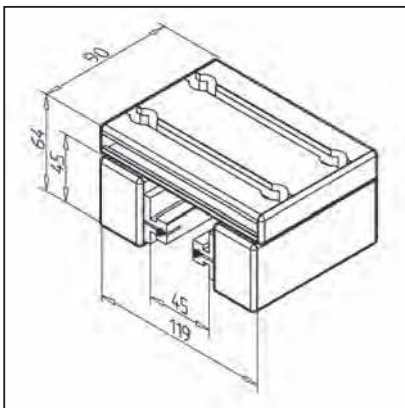
- Guidages linéaires simples
- Unités d'avance

**CONSTRUCTIONS SPÉCIALES**

- Avec serrage de chariot supérieur, <b>Art.-N° 28.0193/1</b>
- Avec serrage de chariot latéral, <b>Art.-N° 28.0193/2</b>
- Plateaux des chariots en profilé d'aluminium 32 x 180
- Longueurs de chariots différentes

**CHARIOT LWN 32 X 45 - 45**

Art.-N° 28.0192/0

**CARACTERISTIQUES TECHNIQUES**

- Chariot complet	
- 2 glissières LN	
- Avec embouts	
- Jeux rattrapés	
- Charge maxi.	450 N
- Poids	0,678 kg

**APPLICATIONS**

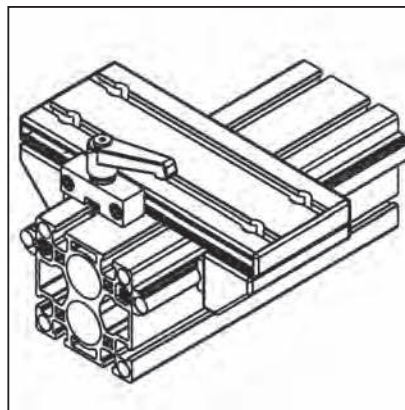
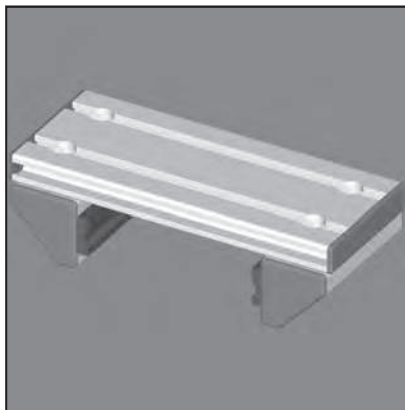
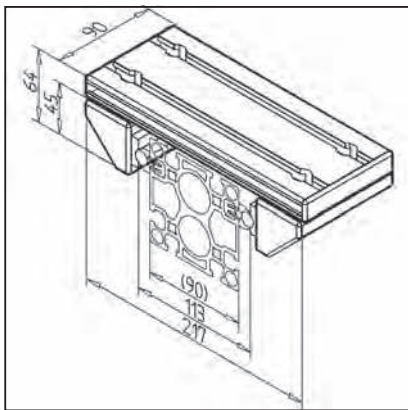
- Guidages linéaires simples
- Unités d'avance

**CONSTRUCTIONS SPÉCIALES**

- Avec serrage de chariot supérieur, <b>Art.-N° 28.0192/1</b>
- Avec serrage de chariot latéral, <b>Art.-N° 28.0192/2</b>
- Plateaux des chariots en profilé d'aluminium 32 x 180
- Longueurs de chariots différentes

## CHARIOT LWG 45/45° - 90

Art.-N° 28.0137/0



### CARACTERISTIQUES TECHNIQUES

- Chariot complet	
- 2 glissières LG	
- Avec embouts	
- Jeux rattrapés	
- Charge maxi.	450 N
- Poids	0,849 kg

### APPLICATIONS

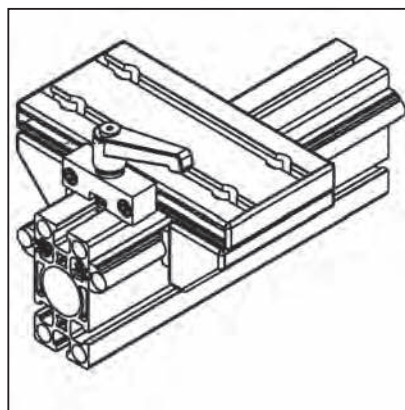
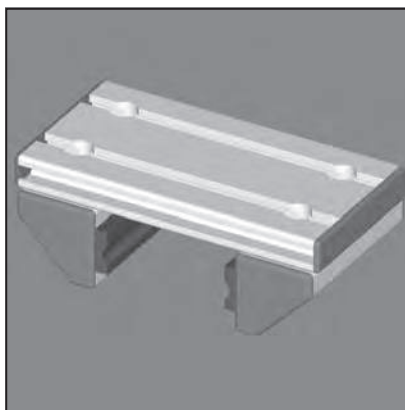
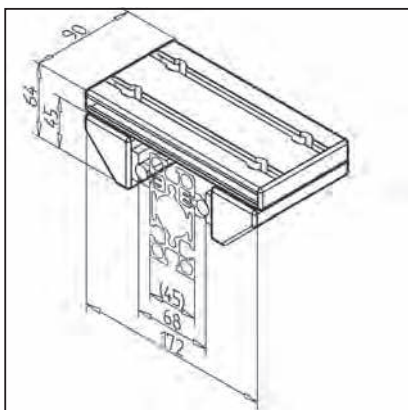
- Guidages linéaires simples
- Unités d'avance
- Pour guidage linéaire 90 avec arbre Ø 12 mm

### CONSTRUCTIONS SPÉCIALES

- Avec serrage de chariot supérieur, <b>Art.-N° 28.0137/1</b>
- Plateaux des chariots en profilé d'aluminium 32 x 180
- Longueurs de chariots différentes

## CHARIOT LWG 45/45° - 45

Art.-N° 28.0136/0



### CARACTERISTIQUES TECHNIQUES

- Chariot complet	
- 2 glissières LG	
- Avec embouts	
- Jeux rattrapés	
- Charge maxi.	450 N
- Poids	0,759 kg

### APPLICATIONS

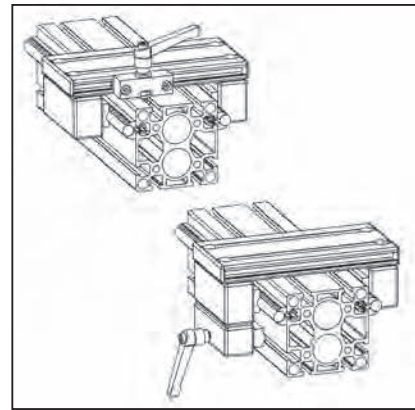
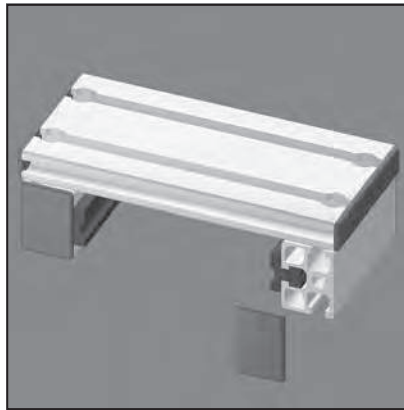
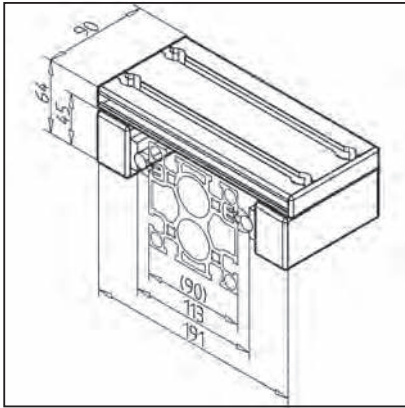
- Guidages linéaires simples
- Unités d'avance
- Pour guidage linéaire 45 avec arbre Ø 12 mm

### CONSTRUCTIONS SPÉCIALES

- Avec serrage de chariot supérieur, <b>Art.-N° 28.0136/1</b>
- Plateaux des chariots en profilé d'aluminium 32 x 180
- Longueurs de chariots différentes

**CHARIOT LWG 32 X 45 - 90**

Art.-N° 28.0133/0

**CARACTERISTIQUES TECHNIQUES**

- Chariot complet	
- 2 glissières LG	
- Avec embouts	
- Jeux rattrapés	
- Charge maxi.	450 N
- Poids	0,762 kg

**APPLICATIONS**

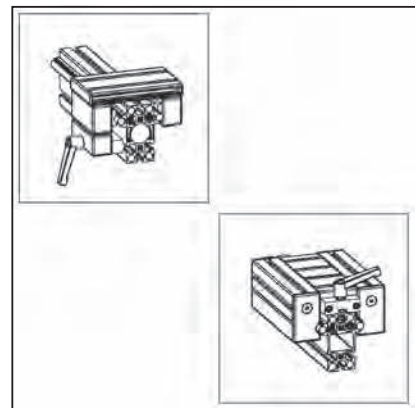
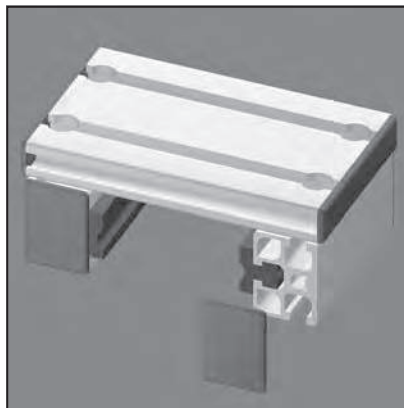
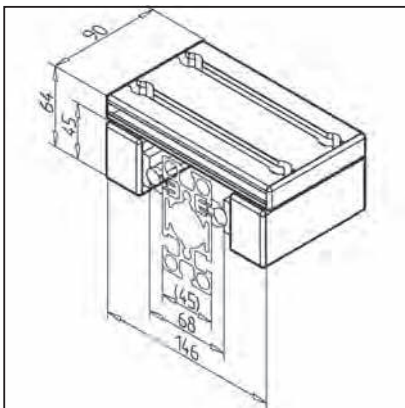
- Guidages linéaires simples
- Pour guidage linéaire 90 avec arbre Ø 12 mm
- Pour guidage linéaire 90 avec arbre Ø 12 mm

**CONSTRUCTIONS SPÉCIALES**

- Avec serrage de chariot supérieur, **Art.-N° 28.0133/1**
- Avec serrage de chariot latéral, **Art.-N° 28.0133/2**
- Plateaux des chariots en profilé d'aluminium 32 x 180
- Longueurs de chariots différentes

**CHARIOT LWG 32 X 45 - 45**

Art.-N° 28.0132/0

**CARACTERISTIQUES TECHNIQUES**

- Chariot complet	
- 2 glissières LG	
- Avec embouts	
- Jeux rattrapés	
- Charge maxi.	450 N
- Poids	0,726 kg

**APPLICATIONS**

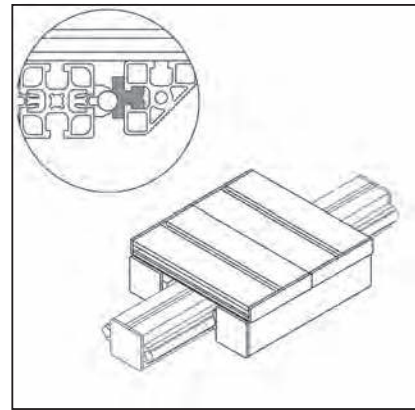
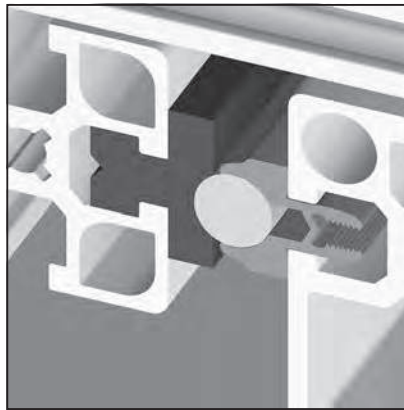
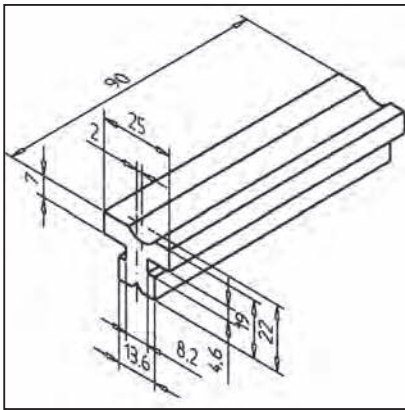
- Guidages linéaires simples
- Unités d'avance
- Pour guidage linéaire 45 avec arbre Ø 12 mm

**CONSTRUCTIONS SPÉCIALES**

- Avec serrage de chariot supérieur, **Art.-N° 28.0132/1**
- Avec serrage de chariot latéral, **Art.-N° 28.0132/2**
- Plateaux des chariots en profilé d'aluminium 32 x 180
- Longueurs de chariots différentes

## GLISSIERE LG

Art.-N° 22.1094/0



### CARACTERISTIQUES TECHNIQUES

- Plastique dur PE-UHMW, noir
- 2 vis sans tête
- Pression superficielle admissible maxi.: 10 N/mm<sup>2</sup>
- Poids 0,032 kg

### APPLICATIONS

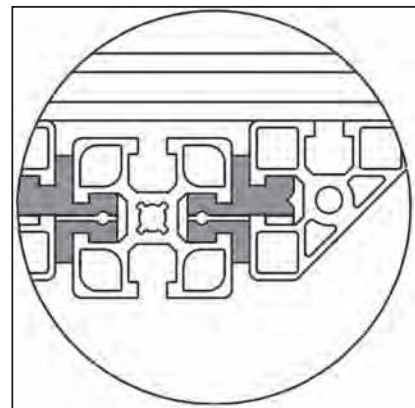
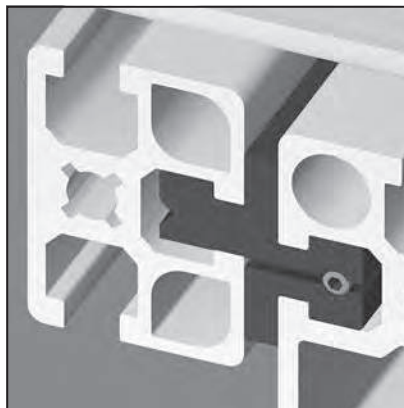
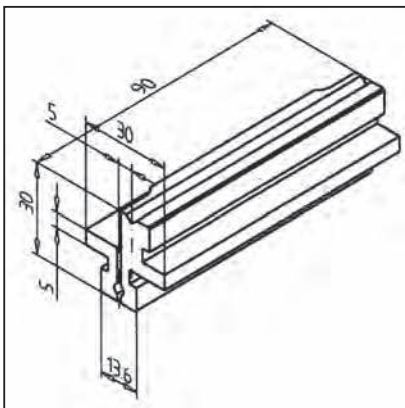
- Guidages de glissement LG

### MONTAGE

- Insérer dans la rainure du profilé de glissière latérale
- Positionner avec une vis sans tête

## GLISSIERE LN

Art.-N° 22.1095/0



### CARACTERISTIQUES TECHNIQUES

- Plastique dur PE-UHMW, noir
- Avec kit de fixation
- Pression superficielle admissible maxi.: 10 N/mm<sup>2</sup>
- Poids 0,03 kg

### APPLICATIONS

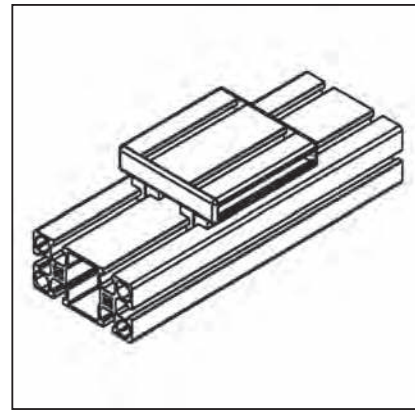
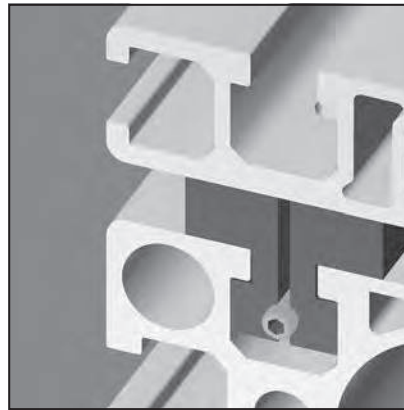
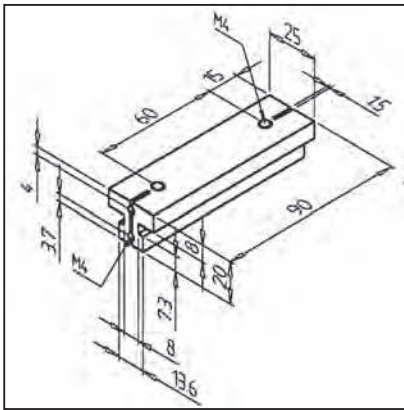
- Guidages de glissement LN
- Unités de réglage
- Portes coulissantes lourdes
- Rallonges

### MONTAGE

- Raccorder avec plateau de chariot
- Insérer dans les rainures du profilé de glissière
- Ajuster sans jeux, fixer avec kit de fixation

**GLISSIERE LN-S**

Art.-N° 22.1096/0

**CARACTERISTIQUES TECHNIQUES**

- Plastique dur PE-UHMW, noir
- 2 vis sans tête M5 x 10
- Pression superficielle admissible maxi.: 10 N/mm<sup>2</sup>
- Poids 0,03 kg

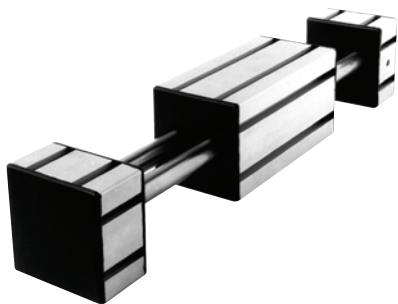
**APPLICATIONS**

- Guidages de glissière LN-S
- Unités de réglage
- Unités d'avance
- Support de pièces

**MONTAGE**

- Insérer dans la rainure du profilé de glissière
- Rattraper les jeux de glissière
- Raccorder avec plateau de chariot

## SYSTEME LINEAIRE LB



Ce système est basé sur des profils conçus spécialement pour accueillir des douilles à bille KB 20. Il offre de grandes capacités dynamiques et de nombreux avantages de déplacements courts, et fréquents. Il s'agit d'éléments de guidage compacts et économiques basés sur nos douilles à billes de précision massives de la série LME avec joints intégrés, qui assurent un bon fonctionnement même dans des conditions de fonctionnement difficiles.

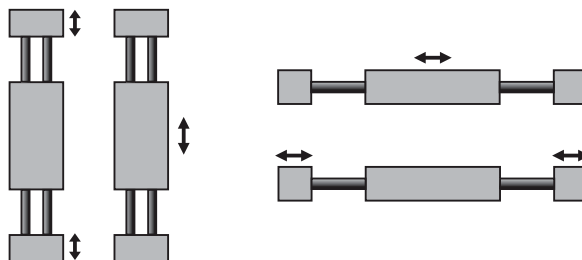
## Calcul de la durée de vie

$$L = \frac{C}{F} \cdot 10^5$$

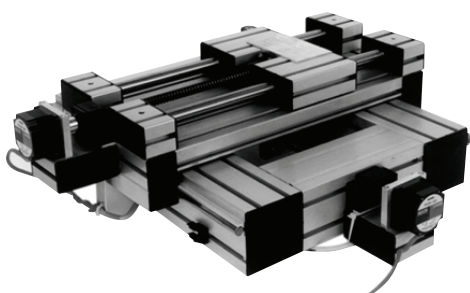
L = Durée de vie

C = Capacité dynamique

F = resultierende äußere Kräfte



Les guidages MiniTec de la gamme LB sont particulièrement adaptés à des courses réduites jusqu'à 1000 mm. Le montage modulaire donne toute liberté de réalisation au monteur dans un espace restreint. Les douilles à billes avec une enveloppe extérieure en acier trempé sont montées directement dans les trous Ø 32 mm des profils de construction 90 x 45 S et 90 x 90S.



La sécurité axiale est assurée par une colle à une composante pour boîtier. Les douilles à billes massives garantissent un fonctionnement souple, un guidage sans jeu et un minimum de bruit pour une longue durée de vie.

Lors de la détermination de guidage de type LB, il faut s'assurer que l'angle de flexion sous charge de l'arbre ne dépasse pas 0,5°.

Pour davantage de renseignements, consulter notre catalogue des douilles à billes.

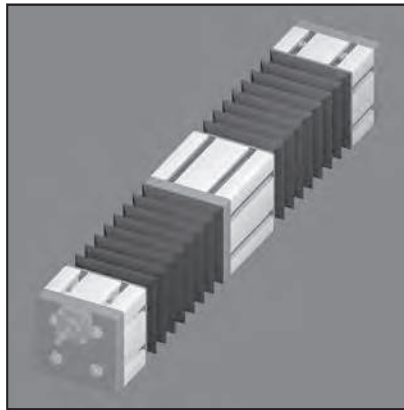
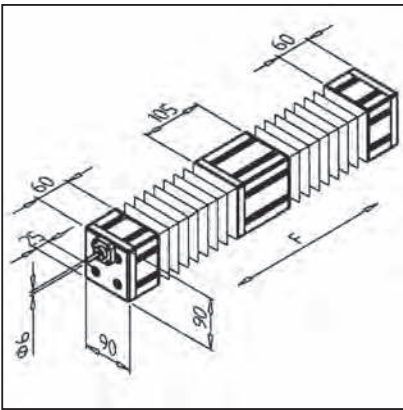
Les guidages linéaires complets avec une vis à billes vous sont également proposés sur demande.

Les différents éléments sont également disponibles en version inoxydable.



**MODULE LINEAIRE LB 90**

Art.-N° 28.0178/0

**CARACTERISTIQUES TECHNIQUES**

- Module linéaire prêt à l'emploi composé du profilé 90
- Entraînement par vis à billes RNCT 1003 Ø 10 mm, hauteur de pas 3
- Défaut de pas / 300: 12 µm (classe C3)
- Guidage du chariot sur 4 roulements à billes linéaires avec des arbres de précision trempés Ø 20mm, longueur totale 760 mm

**CARACTERISTIQUES TECHNIQUES**

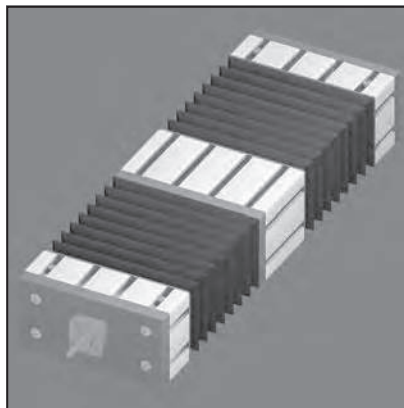
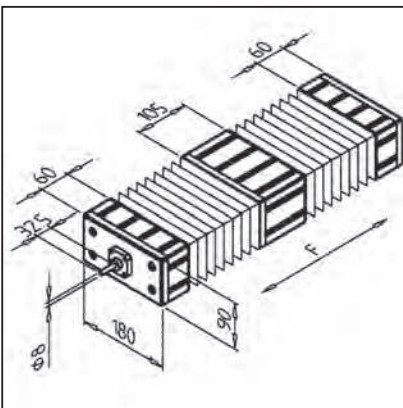
- La sortie d'arbre peut être usinée selon les indications du client concernant la fixation d'un moteur ou d'une manivelle
- Les arbres et les collets sont couverts de chapes à soufflet
- Précision de positionnement: ± 0,1 mm

**APPLICATIONS**

- Systèmes de manèment
- Axe Z dans des portes
- Systèmes multi-axes
- Unités de grappin

**MODULE LINEAIRE LB 180**

Art.-N° 28.0179/0

**CARACTERISTIQUES TECHNIQUES**

- Module linéaire prêt à l'emploi composé du profilé 90 x 180
- Entraînement par vis à billes RNCT 1404 Ø 14 mm, hauteur de pas 4
- Défaut de pas / 300: 12 µm (classe C3)
- Guidage du chariot sur 4 roulements à billes linéaires avec des arbres de précision trempés Ø 20mm, longueur totale 760 mm

**CARACTERISTIQUES TECHNIQUES**

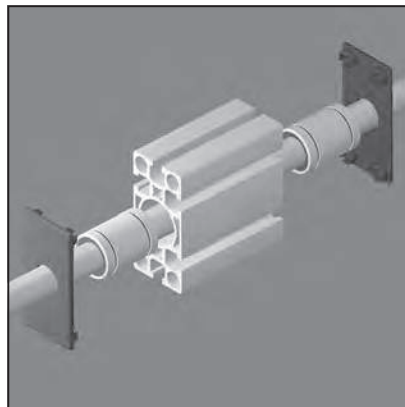
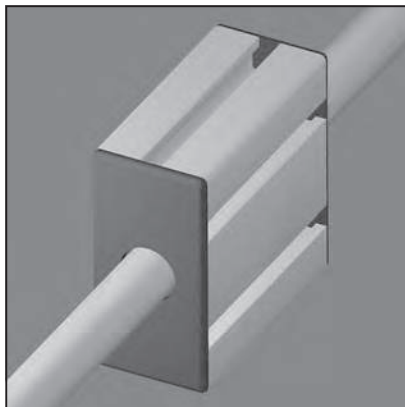
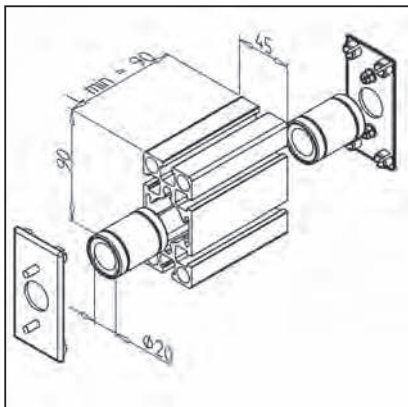
- La sortie d'arbre peut être usinée selon les indications du client concernant la fixation d'un moteur ou d'une manivelle
- Les arbres et les collets sont couverts de chapes à soufflet
- Précision de positionnement: ± 0,1 mm

**APPLICATIONS**

- Systèmes de manèment
- Axe Z dans des portes
- Systèmes multi-axes
- Unités de grappin

## CHARIOT LB 45

Art.-N° 28.0150/0



### CARACTERISTIQUES TECHNIQUES

- Profilé 45 x 90 S
- Livré complet, monté avec 2 douilles à billes LME 20 UU
- Profilé fermé aux extrémités avec des couvercles LB 45, gris
- Poids 0,550 kg
- D'autres longueurs sur demande

### APPLICATIONS

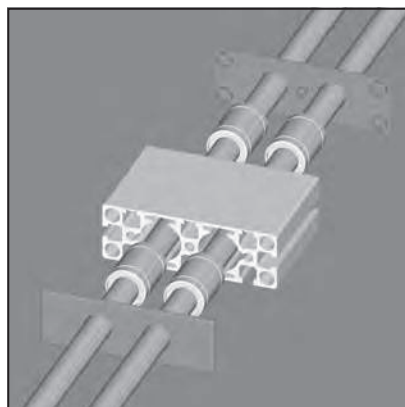
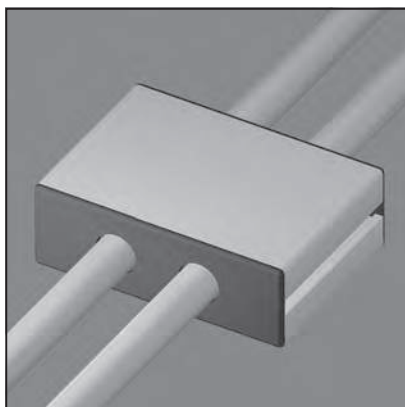
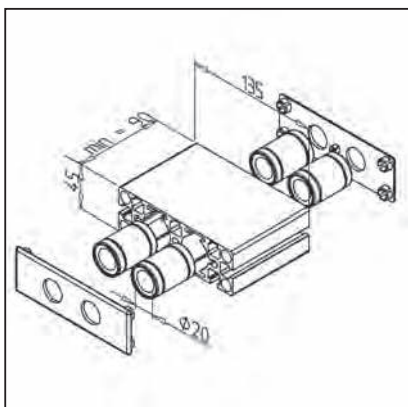
- Tous les systèmes linéaires MiniTec type LB

### MONTAGE

- Glisser l'arbre à travers le chariot

## CHARIOT LB 45 X 135

Art.-N° 28.0155/0



### CARACTERISTIQUES TECHNIQUES

- Profilé 45 x 135
- Livré complet, monté avec 2 douilles à billes LME 20 UU
- Profilé fermé aux extrémités avec des couvercles LB 45 x 135, gris
- Poids 0,865 kg
- D'autres longueurs sur demande

### APPLICATIONS

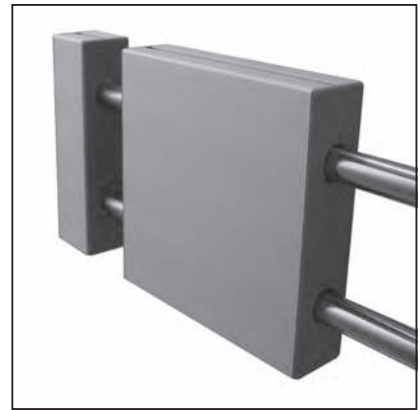
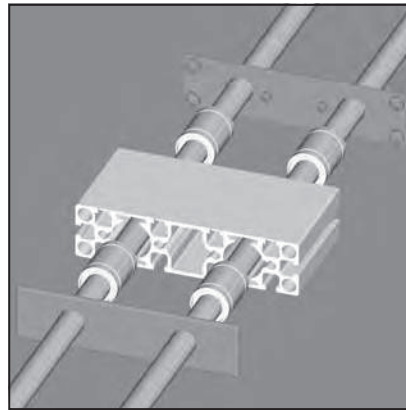
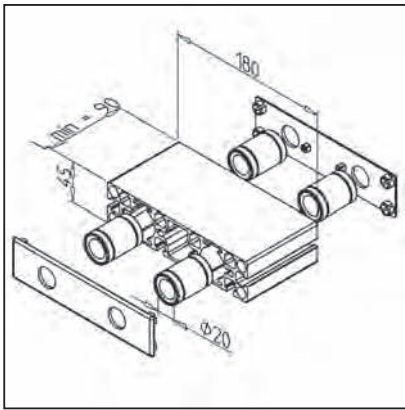
- Tous les systèmes linéaires MiniTec type LB

### MONTAGE

- Glisser l'arbre à travers le chariot

**CHARIOT LB 45 X 180**

Art.-N° 28.0156/0

**CARACTERISTIQUES TECHNIQUES**

- Profilé 45 x 180
- Livré complet, monté avec 2 douilles à billes LME 20 UU
- Profilé fermé aux extrémités avec des couvercles LB 45 x 180, gris
- Poids 1,007 kg
- D'autres longueurs sur demande

**APPLICATIONS**

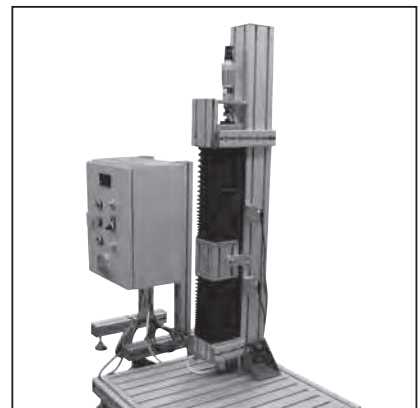
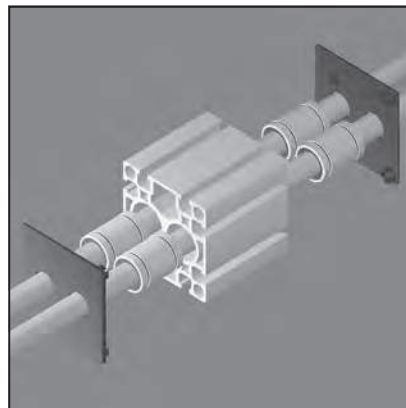
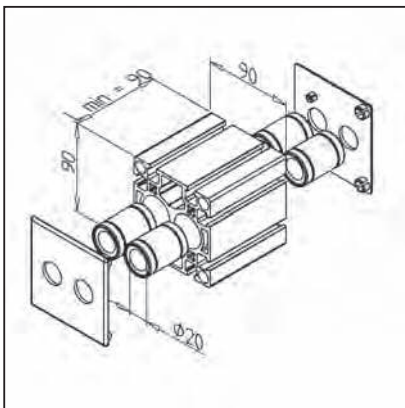
- Tous les systèmes linéaires MiniTec type LB

**MONTAGE**

- Glisser l'arbre à travers le chariot

**CHARIOT LB 90**

Art.-N° 28.0152/0

**CARACTERISTIQUES TECHNIQUES**

- Profilé 90 x 90 S
- Livré complet, monté avec 4 douilles à billes LME 20 UU
- Profilé fermé aux extrémités avec des couvercles LB 90, gris
- Poids 1,070 kg
- D'autres longueurs sur demande

**APPLICATIONS**

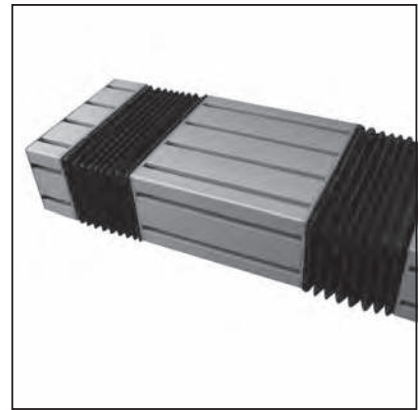
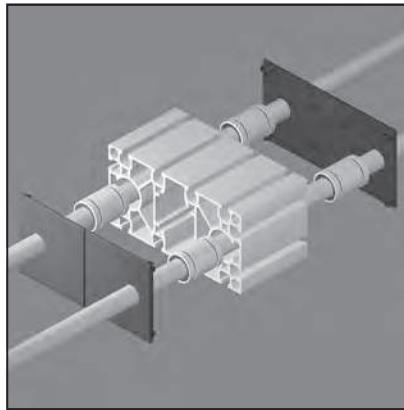
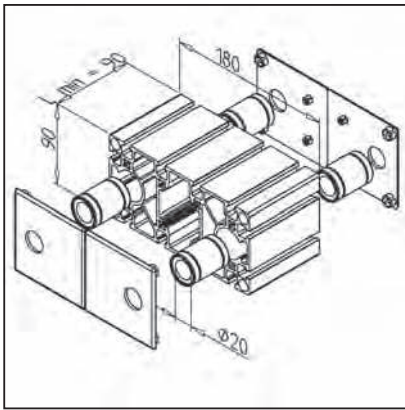
- Tous les systèmes linéaires MiniTec type LB

**MONTAGE**

- Glisser l'arbre à travers le chariot

**CHARIOT LB 180**

Art.-N° 28.0143/0

**CARACTERISTIQUES TECHNIQUES**

- Profilé 90 x 180 S
- Livré complet, monté avec 4 douilles à billes LME 20 UU
- Profilé fermé aux extrémités avec des couvercles LB 180, gris
- Poids 1,500 kg
- D'autres longueurs sur demande

**APPLICATIONS**

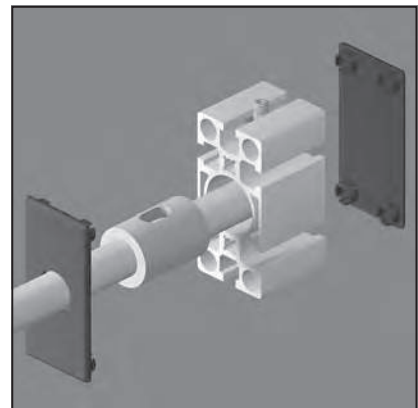
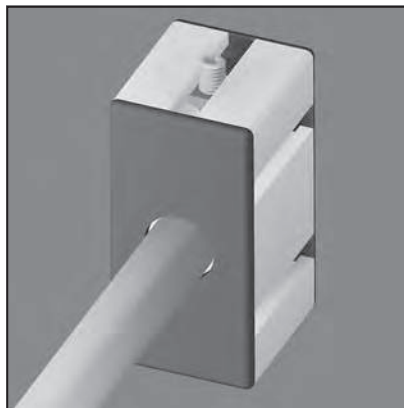
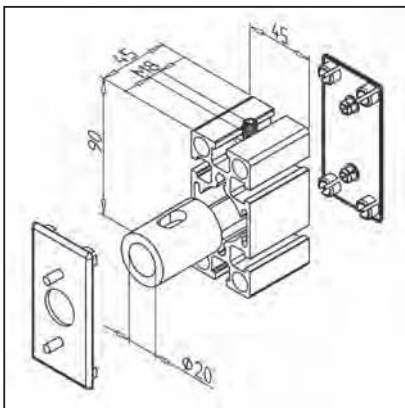
- Tous les systèmes linéaires MiniTec type LB

**MONTAGE**

- Guider l'arbre à travers le chariot

**PROFILE SUPPORT D'ARBRE WB 45**

Art.-N° 28.0151/0

**CARACTERISTIQUES TECHNIQUES**

- Profilé 45 x 90 S
- Livré complet, monté avec douille de centrage
- Côté d'arbre avec couvercle LB 45, gris
- Côté extérieur avec couvercle 45 x 90, gris
- Poids 0,526 kg

**APPLICATIONS**

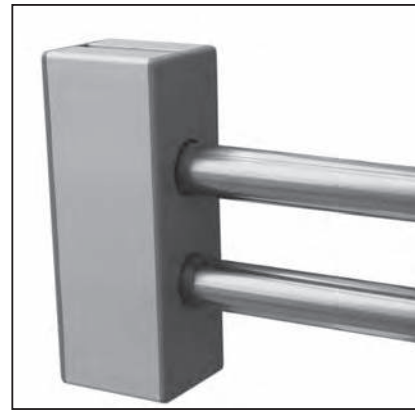
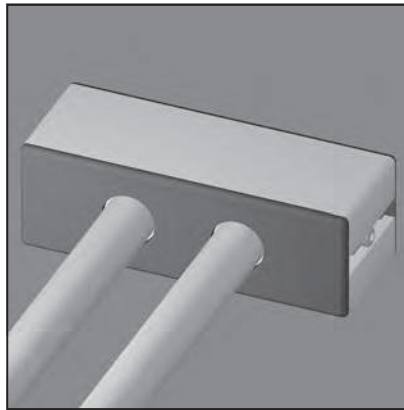
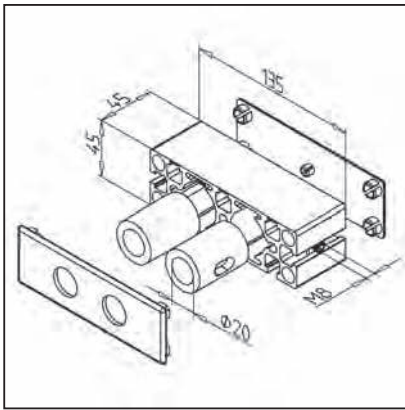
- Positionnement et fixation des arbres Ø 20 dans les systèmes linéaires MiniTec type LB 45

**MONTAGE**

- Mettre l'arbre en place
- Serrer avec une vis sans tête M8 x 35

**PROFILE SUPPORT D'ARBRE WB 45 X 135**

Art.-N° 28.0157/0

**CARACTERISTIQUES TECHNIQUES**

- Profilé 45 x 135
- Livré complet, monté avec douille de centrage
- Côté d'arbre avec couvercle LB 45 x 135, gris
- Côté extérieur avec couvercle 45 x 135, gris
- Poids 0,530 kg

**APPLICATIONS**

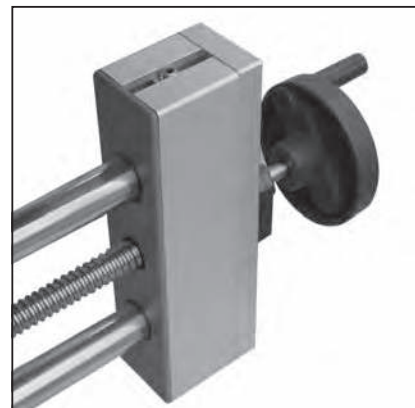
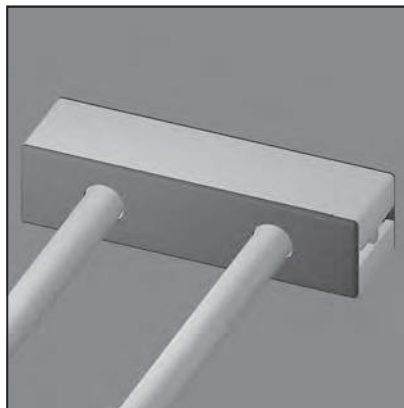
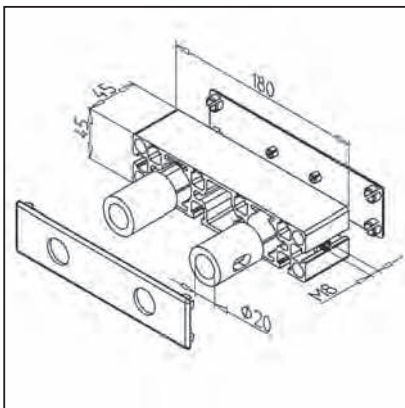
- Positionnement et fixation des arbres Ø 20 dans les systèmes linéaires MiniTec type LB 45

**MONTAGE**

- Mettre l'arbre en place
- Serrer avec une vis sans tête M8 x 35

**PROFILE SUPPORT D'ARBRE WB 45 X 180**

Art.-N° 28.0159/0

**CARACTERISTIQUES TECHNIQUES**

- Profilé 45 x 180
- Livré complet, monté avec douille de centrage
- Côté d'arbre avec couvercle LB 45 x 180, gris
- Côté extérieur avec couvercle LB 45 x 180, gris
- Poids 0,770 kg

**APPLICATIONS**

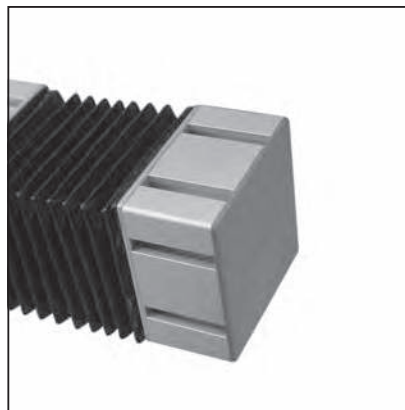
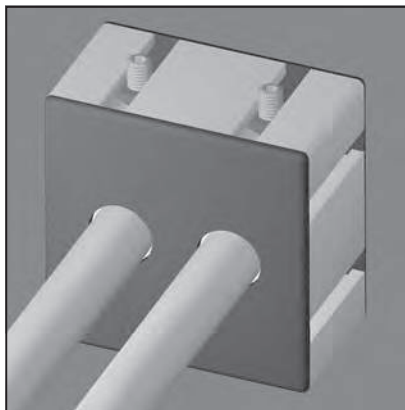
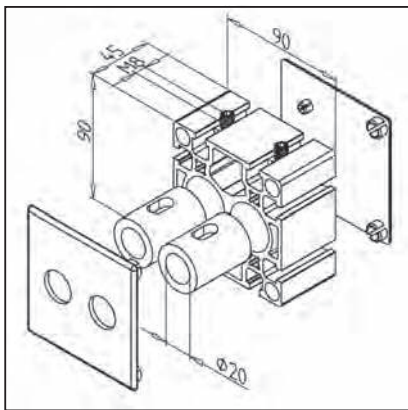
- Positionnement et fixation des arbres Ø 20 dans les systèmes linéaires MiniTec type LB 45

**MONTAGE**

- Mettre l'arbre en place
- Serrer avec une vis sans tête M8 x 35

## PROFILE SUPPORT D'ARBRE WB 90

Art.-N° 28.0153/0



### CARACTERISTIQUES TECHNIQUES

- Profilé 90 x 90 S
- Livré complet, monté avec 2 douilles de centrage
- Côté d'arbre avec couvercle LB 90, gris
- Côté extérieur avec couvercle 90 x 90, gris
- Poids 0,410 kg

### APPLICATIONS

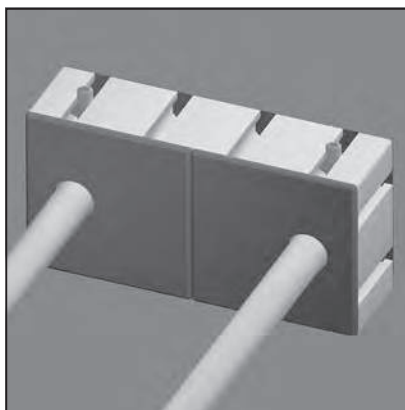
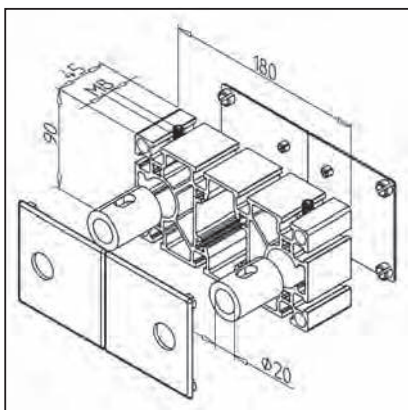
- Positionnement et fixation des arbres Ø 20 dans les systèmes linéaires MiniTec type LB 90

### MONTAGE

- Mettre l'arbre en place
- Serrer avec une vis sans tête M8 x 35

## PROFILE SUPPORT D'ARBRE WB 180

Art.-N° 28.0144/0



### CARACTERISTIQUES TECHNIQUES

- Profilé 90 x 180 S
- Livré complet, monté avec 2 douilles de centrage
- Côté d'arbre avec couvercle LB 180, gris
- Côté extérieur avec 2 couvercles 90 x 90, gris
- Poids 0,650 kg

### APPLICATIONS

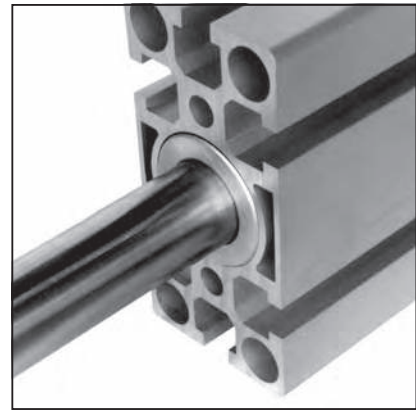
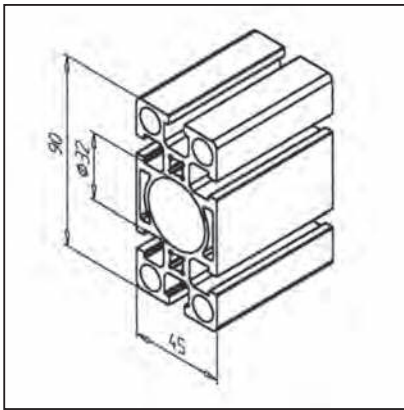
- Positionnement et fixation des arbres Ø 20 dans les systèmes linéaires MiniTec type LB 180

### MONTAGE

- Mettre l'arbre en place
- Serrer avec une vis sans tête M8 x 35

**PROFILE 45 X 90 S**

Art.-N° 20.1017/0

**CARACTERISTIQUES TECHNIQUES**

- lx =	113,487 cm <sup>4</sup>
- ly =	30,719 cm <sup>4</sup>
- wx =	25,219 cm <sup>3</sup>
- wy =	13,653 cm <sup>3</sup>
- Poids	3,860 kg/m
- Long. de la barre	6 m
- Conditionnement	24 m

**APPLICATIONS**

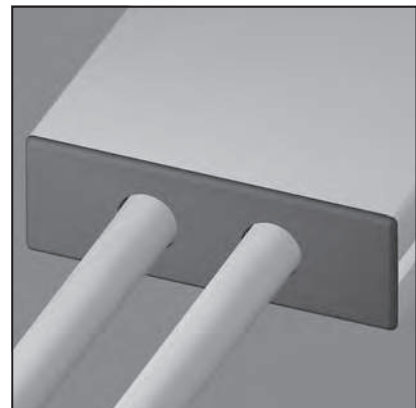
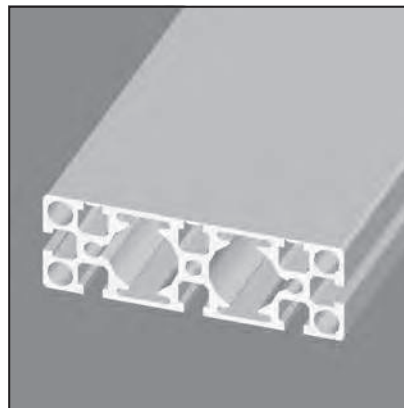
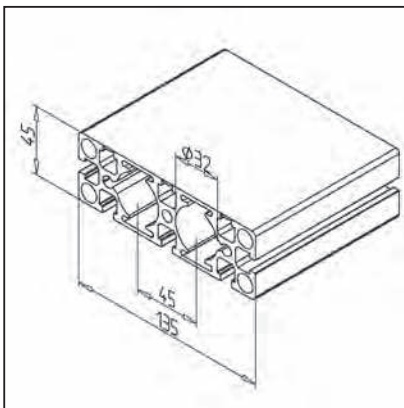
- Constructions de tous types
- Guidages linéaires LB comme chariot
- Guidages en appliques
- Utilisation comme réseau pneumatique avec plaque de raccordement et jeu d'étanchéité
- Le perçage de diamètre 32 est prévu pour recevoir des douilles à billes avec perçage de 20 mm, des roulements à billes 6201 ou 6002, ou bien des cylindres hydrauliques

**POSSIBILITES D'ASSEMBLAGE**

- Fixation MiniTec
- Bride de serrage
- Equerre de 45 / 90
- Assemblages vissé

**PROFILE 45 X 135 1G**

Art.-N° 20.1078/0

**CARACTERISTIQUES TECHNIQUES**

- lx =	47,064 cm <sup>4</sup>
- ly =	359,242 cm <sup>4</sup>
- wx =	20,618 cm <sup>3</sup>
- wy =	53,221 cm <sup>3</sup>
- Poids	5,570 kg/m
- Long. de la barre	6 m
- Conditionnement	12 m

**APPLICATIONS**

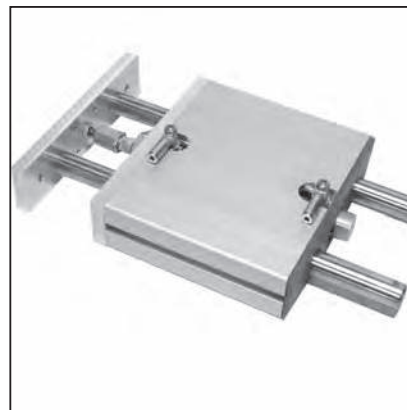
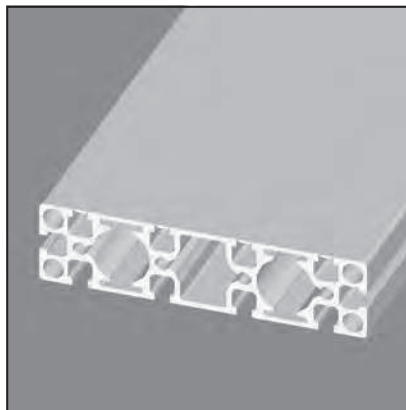
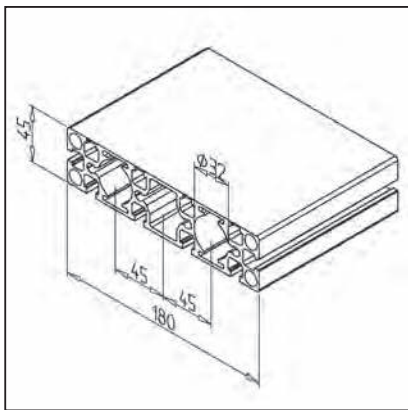
- Constructions de tous types, en particulier pour des montages qui demandent des exigences élevées quant à l'hygiène, comme par exemple dans l'industrie alimentaire, en technique médicinale et dans l'industrie d'embouteillage de boissons
- Guidages linéaires LB comme chariot
- Le perçage de diamètre 32 est prévu pour recevoir des douilles à billes avec perçage de 20 mm, des roulements à billes 6201 ou 6002, ou bien des cylindres hydrauliques

**POSSIBILITES D'ASSEMBLAGE**

- Fixation MiniTec
- 3 rainures fermées peuvent être ouvertes jusqu'à la longueur désirée avec l'ouvre-rainure Art.-N° 26.0815/0

## PROFILE 45 X 180 1G

Art.-N° 20.1079/0



### CARACTERISTIQUES TECHNIQUES

- lx =	61,015 cm <sup>4</sup>
- ly =	810,885 cm <sup>4</sup>
- wx =	26,704 cm <sup>3</sup>
- wy =	90,097 cm <sup>3</sup>
- Poids	6,954 kg/m
- Long. de la barre	6 m
- Conditionnement	12 m

### APPLICATIONS

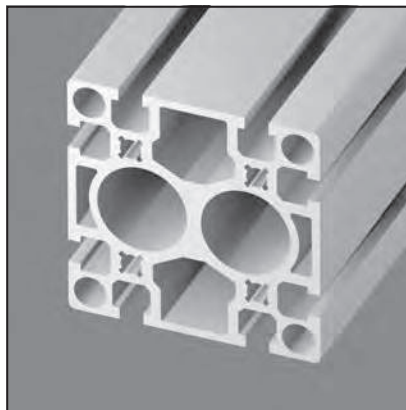
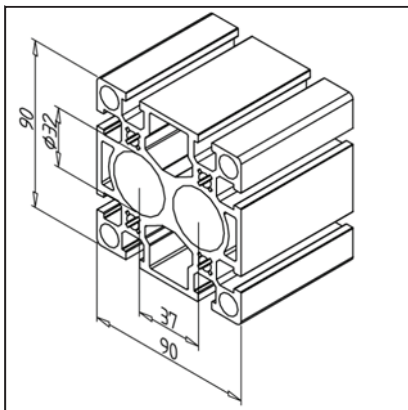
- Constructions de tous types, en particulier pour des montages qui demandent des exigences élevées quant à l'hygiène, comme par exemple dans l'industrie alimentaire, en technique médicale et dans l'industrie d'embouteillage de boissons
- Guidages linéaires LB comme chariot
- Le perçage de diamètre 32 est prévu pour recevoir des douilles à billes avec perçage de 20 mm, des roulements à billes 6201 ou 6002, ou bien des cylindres hydrauliques

### POSSIBILITES D'ASSEMBLAGE

- Fixation MiniTec
- 4 rainures fermées peuvent être ouvertes jusqu'à la longueur désirée avec l'ouvre-rainure **Art.-N° 26.0815/0**

## PROFILE 90 X 90 S

Art.-N° 20.1019/0



### CARACTERISTIQUES TECHNIQUES

- lx =	223,949 cm <sup>4</sup>
- ly =	208,888 cm <sup>4</sup>
- wx =	49,766 cm <sup>3</sup>
- wy =	46,419 cm <sup>3</sup>
- Poids	7,514 kg/m
- Long. de la barre	6 m
- Conditionnement	12 m

### APPLICATIONS

- Constructions rigides de tous types
- Guidages linéaires LB comme chariot
- Le perçage de diamètre 32 est prévu pour recevoir des douilles à billes avec perçage de 20 mm, des roulements à billes 6201 ou 6002, ou bien des cylindres hydrauliques

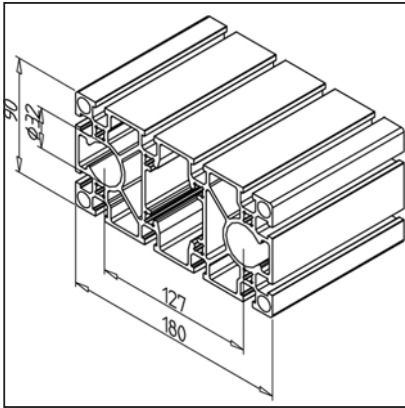
### POSSIBILITES D'ASSEMBLAGE

- Fixation MiniTec
- Equerre de 45 ou 90
- Assemblages vissé



**PROFILE 90 X 180 S**

Art.-N° 20.1013/0

**CARACTERISTIQUES TECHNIQUES**

- Ix =	376,784 cm <sup>4</sup>
- Iy =	1421,865 cm <sup>4</sup>
- wx =	83,729 cm <sup>3</sup>
- wy =	157,983 cm <sup>3</sup>
- Poids	11,482 kg/m
- Long. de la barre	6 m
- Conditionnement	6 m

**APPLICATIONS**

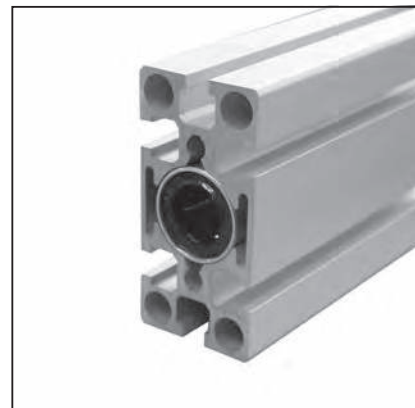
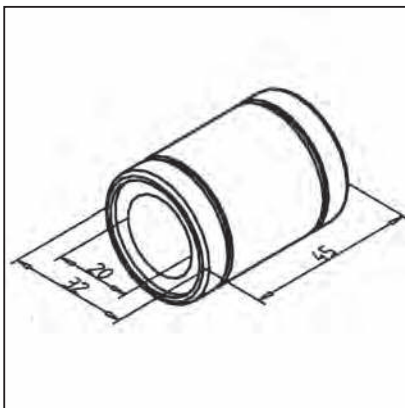
- Constructions rigides de tous types
- Guidages linéaires LB comme chariot
- Le perçage de diamètre 32 est prévu pour recevoir des douilles à billes avec perçage de 20 mm, des roulements à billes 6201 ou 6002, ou bien des cylindres hydrauliques

**POSSIBILITES D'ASSEMBLAGE**

- Fixation MiniTec
- Equerre de 45 ou 90
- Assemblage vissé

**DOUILLE A BILLES LME 20 UU**

Art.-N° 10.1745/0

**CARACTERISTIQUES TECHNIQUES**

- Douille à billes de précision avec un corps en acier 100 Cr6	
- 2 joints intégrés, résistante aux chaleurs jusqu'à 110°C, avec une cage en acier pour des températures plus élevées jusqu'à 180°C	
- Charges admissibles	
- dyn. C =	880 N
- stat. C <sub>0</sub> =	1.400 N
- Poids	0,090 kg

**APPLICATIONS**

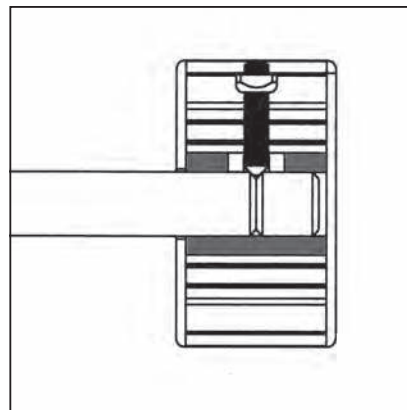
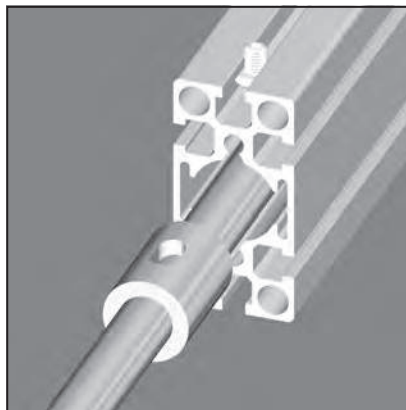
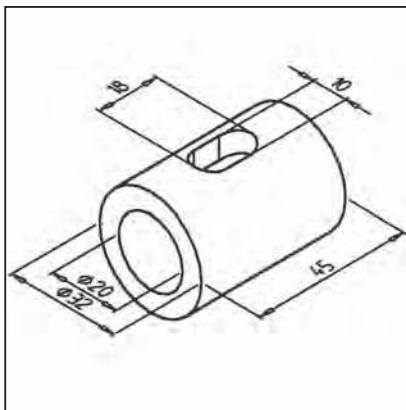
- Guidages linéaires de précision
- Chariot de guidages linéaires type LB
- Tables mobiles
- Tables croisées

**MONTAGE**

- Mettre en place dans le perçage 32 du profilé
- Système de sécurité axial avec colle pour boîtier à une composante

**DOUILLE DE CENTRAGE**

Art.-N° 28.0146/0

**CARACTERISTIQUES TECHNIQUES**

- Aluminium, nature	
- Poids	0,067 kg

**APPLICATIONS**

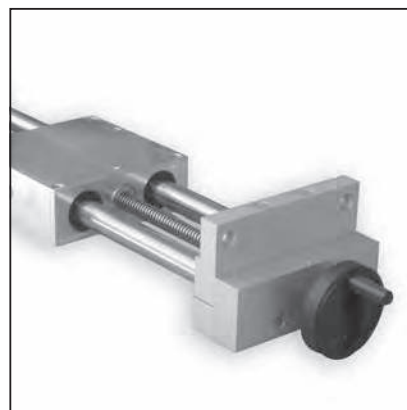
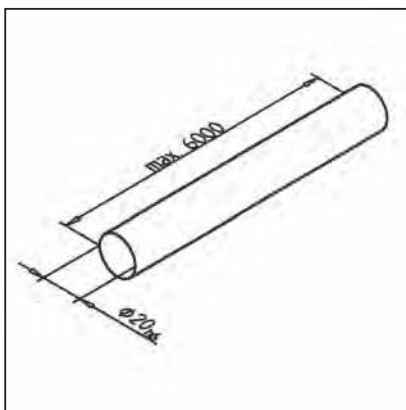
- Serrage d'arbre dans tous les profilés support d'arbres des systèmes linéaires MiniTec type LB

**MONTAGE**

- Mettre la douille de centrage dans le perçage Ø 32 mm
- Mettre l'arbre en place
- Serrer avec une vis sans tête M8 x 35

**ARBRE 20**

Art.-N° 17.1744/0

**CARACTERISTIQUES TECHNIQUES**

- Acier Cf 53, traité en surface à 60+5 HRC, rectifié, tolérance h6	
- Poids	2,466 kg/m
- Long. maxi.	6 m

**APPLICATIONS**

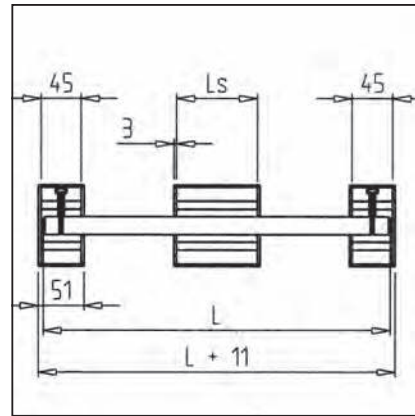
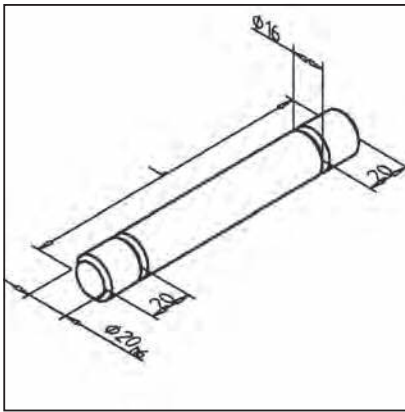
- Guidages linéaires type LB

**MONTAGE**

- Serrer dans le profilé support d'arbre à l'aide d'une douille de centrage

**ARBRE 20 POUR GUIDAGE LINEAIRE LB**

Art.-N° 28.0154/0

**CARACTERISTIQUES TECHNIQUES**

- Acier Cf 53, traité en surface à 60+5 HRC, rectifié
- Tolérance h6
- Traité pour profilé support d'arbre WB
- Poids 0,067 kg/m
- Veuillez indiquer la mesure L

**APPLICATIONS**

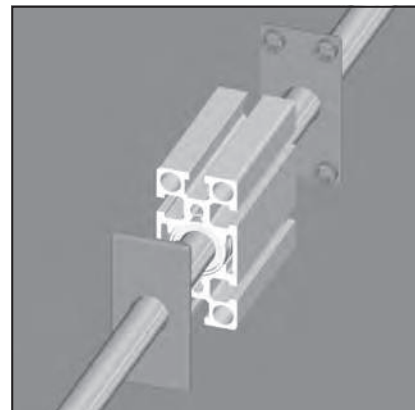
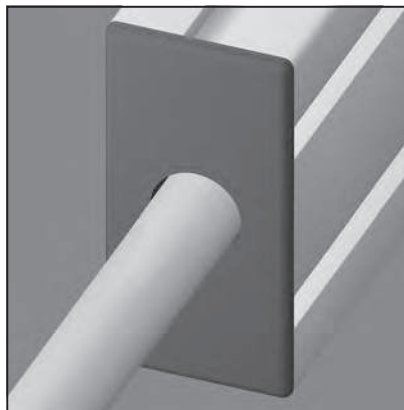
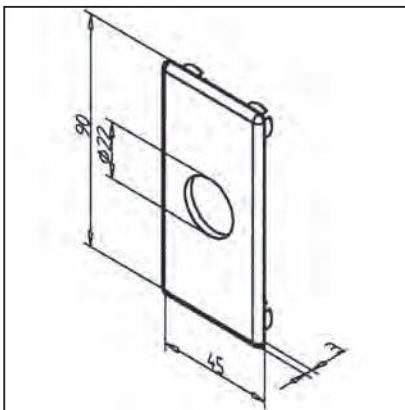
- Systèmes linéaires MiniTec type LB
- Utilisable en tous sens de direction

**MONTAGE**

- Insérer dans les supports d'arbre
- Serrer avec une vis sans tête M8 x 35

**COUVERCLE LB 45**

Art.-N° 28.0094/1

**CARACTERISTIQUES TECHNIQUES**

- ABS, résistant aux huiles et au vieillissement, gris
- Peut être également livré en noir sur demande, Art.-N° 28.0094/0
- 1 perçage central Ø 22 mm
- Poids 0,095 kg/m

**APPLICATIONS**

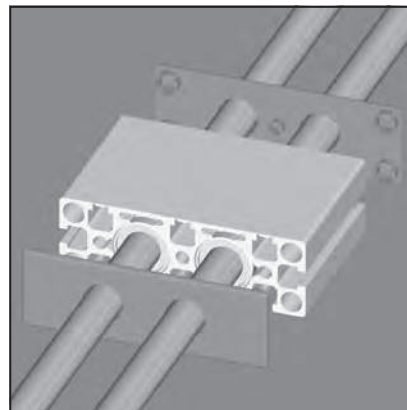
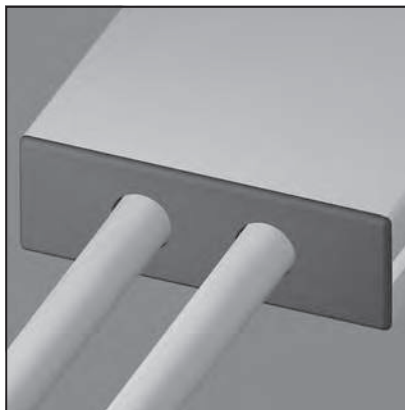
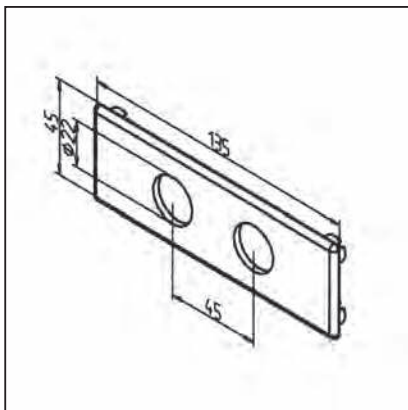
- Couverture frontale pour chariot LB 45
- Couverture frontale pour supports d'arbre WB 45 (côté d'arbre)

**MONTAGE**

- Mettre en place les pions de centrage dans les trous du profilé et serrer

## COUVERCLE LB 45 X 135

Art.-N° 28.0101/1



### CARACTERISTIQUES TECHNIQUES

- ABS, résistant aux huiles et au vieillissement, gris
- Peut être également livré en noir sur demande, **Art.-N° 28.0101/0**
- 2 perçage central Ø 22 mm
- Poids 0,017 kg

### APPLICATIONS

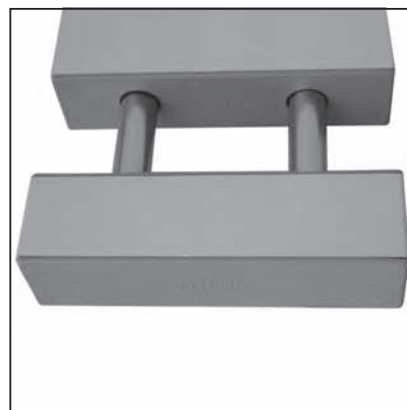
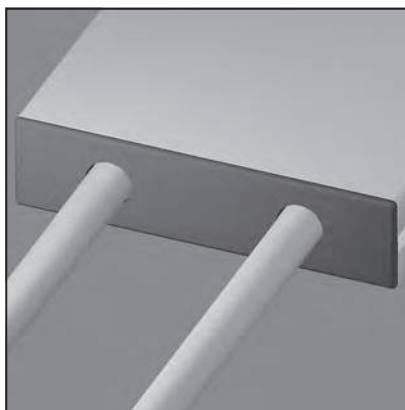
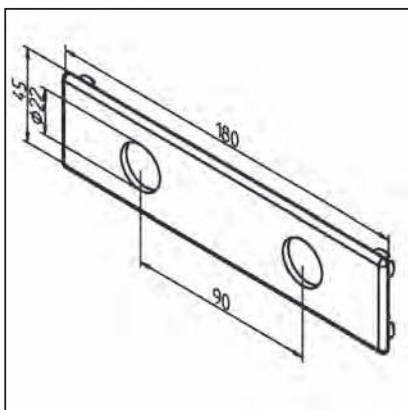
- Couverture frontale pour chariot LB 45 x 135
- Couverture frontale pour supports d'arbre WB 45 x 135

### MONTAGE

- Mettre en place les pions de centrage dans les trous du profilé et serrer

## COUVERCLE LB 45 X 180

Art.-N° 28.0102/1



### CARACTERISTIQUES TECHNIQUES

- ABS, résistant aux huiles et au vieillissement, gris
- Peut être également livré en noir sur demande, **Art.-N° 28.0102/0**
- 2 perçage central Ø 22 mm
- Poids 0,020 kg

### APPLICATIONS

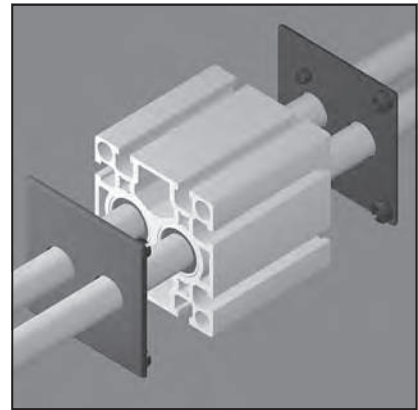
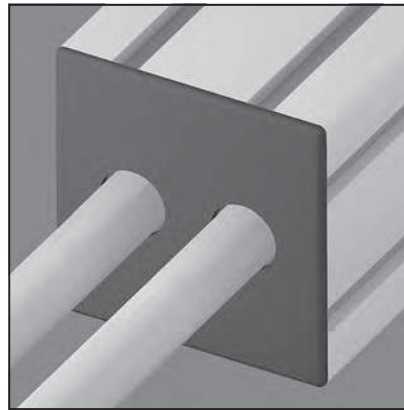
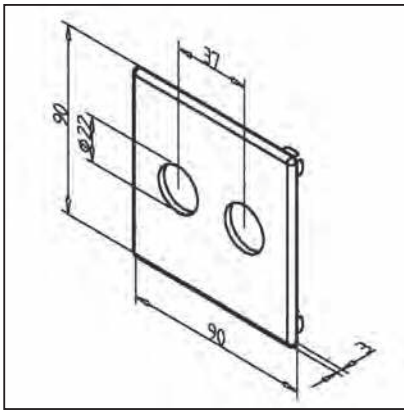
- Couverture frontale pour chariot LB 45 x 180
- Couverture frontale pour supports d'arbre WB 45 x 180

### MONTAGE

- Mettre en place les pions de centrage dans les trous du profilé et serrer

**COUVERCLE LB 90**

Art.-N° 28.0095/1

**CARACTERISTIQUES TECHNIQUES**

- ABS, résistant aux huiles et au vieillissement, gris
- Peut être également livré en noir sur demande, **Art.-N° 28.0095/0**
- 2 perçages centraux Ø 22 mm
- Poids 0,0165 kg

**APPLICATIONS**

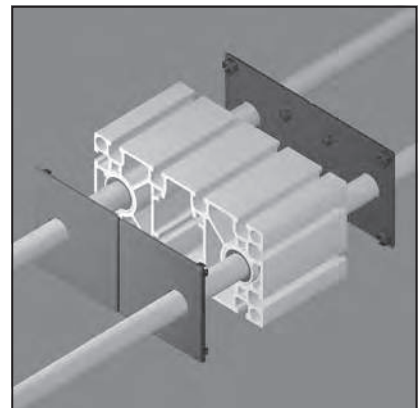
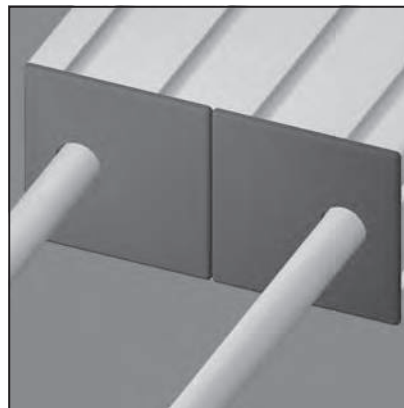
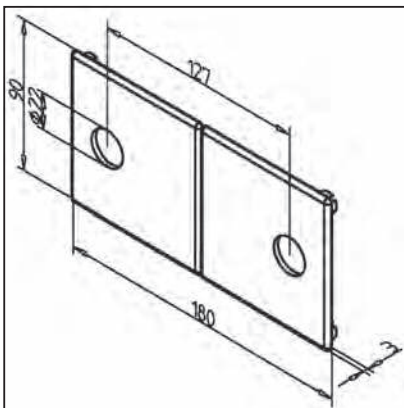
- Couverture frontale pour chariot LB 90
- Couverture frontale pour supports d'arbre WB 90 (côté d'arbre)

**MONTAGE**

- Mettre en place les pions de centrage dans les trous du profilé et serrer

**COUVERCLE LB 180**

Art.-N° 28.0103/1

**CARACTERISTIQUES TECHNIQUES**

- ABS, résistant aux huiles et au vieillissement, gris
- Peut être également livré en noir sur demande, **Art.-N° 28.0103/0**
- 2 perçages centraux Ø 22 mm
- Poids 0,037 kg

**APPLICATIONS**

- Couverture frontale pour chariot LB 180
- Couverture frontale pour supports d'arbre WB 180

**MONTAGE**

- Mettre en place les pions de centrage dans les trous du profilé et serrer

**Profilex s.a.**

6b, Z.I. In den Allern  
L-9911 Troisvierges  
Phone LU : +352 99 89 06  
Phone BE : +32 28 88 16 29  
Fax : +352 26 95 73 73  
[info@profilex-systems.com](mailto:info@profilex-systems.com)  
[www.profilex-systems.com](http://www.profilex-systems.com)